

Datenblatt

# Heavy duty Druckschalter

## MBC 5000 und MBC 5100



MBC-Druckschalter kommen in Industrie- und Schiffahrtsanwendungen, in denen kompakte Abmessungen und hohe Zuverlässigkeit im Vordergrund stehen, zum Einsatz.

Es handelt sich um kompakte Druckschalter in Blockbauweise, die speziell für die erschwerten Bedingungen in Maschinenräumen von Schiffen ausgelegt sind.

Die MBC-Druckschalter zeichnen sich durch eine hohe Vibrationsfestigkeit aus, und der MBC 5100 verfügt über sämtliche gängigen Zulassungen für den Einsatz auf Schiffen. Die feste, aber niedrige Schaltdifferenz garantiert die genaue Überwachung kritischer Drücke.

Die Prüfventile vom Typ MBV sind als standardmäßige Option für die Druckregler MBC lieferbar.

### Vorteile

- Für anspruchsvolle Anwendungen in der Industrie und im Marinesektor entwickelt
- Hohe Vibrationsbeständigkeit
- Teil des Danfoss Blockkonzeptes, bestehend aus MBC Druckschalter, MBS Druckmessumformer und MBV Testventilen
- MBC 5100 mit allen wichtigen Schiffszulassungen
- Hohe Wiederholgenauigkeit
- Kompakte Bauform; optimal für Anwendungen innerhalb von Motoren- und Maschinenbau
- Für Alarm, Stilllegung, Überwachung und Diagnostizierung in viele Anwendungen geeignet - Motoren, Getriebe, Thruster, Pumpen, Filter, Verdichter usw.

### Zulassungen

EN 60947-1  
EN 60947-4-1  
EN 60947-5-1

China Compulsory Certificate, CCC

### Schiffszulassungen MBC 5100

Lloyd's Register, LR  
Germanischer Lloyd, GL  
Registro Italiano Navale, RINA  
Nippon Kaiji Kyokai, NKK  
Det Norske Veritas, DNV

Bureau Veritas, BV  
American Bureau of Shipping, ABS  
Korean Register of Shipping, KR  
Russian Maritime Register of Shipping, RMRS  
China Classification Society, CCS

**Technische Daten**
**Grundspezifikation**

Wiederholgenauigkeit	Balg-Ausführung	± 0.2 % FS (typ.) ± 0.5 % FS (max.)
	Membranausführung	± 0.5 % FS (typ.) ± 1 % FS (max.)
	Kolbenausführung	± 1 % FS (typ.) ± 1 % FS (max.)
Ansprechzeit		< 4 ms
Max. Schalthäufigkeit		10/min (0.16 Hz)
Differenz		siehe Seite 3
Zulässiger Betriebsüberdruck		siehe Seite 3
Berstdruck		siehe Seite 3
Lebensdauer	Mechanisch Elektrisch, bei max. Schaltleistung	> 400,000 Schaltspiele > 100,000 Schaltspiele

**Elektrische Spezifikationen**

Schaltertyp				SPDT
Schaltleistung	AC 1	10 A, 250 V	AC 15	0.5 A, 250 V
	AC 3	3 A, 250 V	DC 13	12 W, 125 V

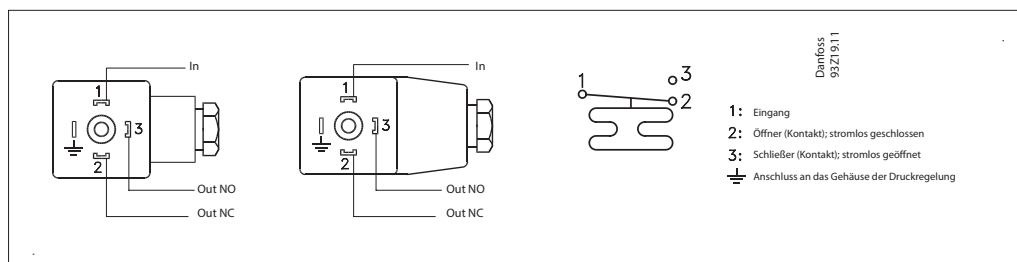
**Betriebsbedingungen**

Temperatur	Betrieb	Balgausführung Membranausführung Kolbenausführung	-40 – 85 °C -10 – 85 °C -40 – 85 °C
	Transport	Bellows versions Membranausführung Kolbenausführung	-50 – 85 °C -50 – 85 °C -40 – 85 °C
Berstdruck			IP65, IEC 529
Vibrationsbeständigkeit	Sinus	20 g, 25 – 2 kHz	IEC 68-2-6
		Kolbenausführung 4, 4 g, 25 – 200 Hz	IEC 60068-2-27

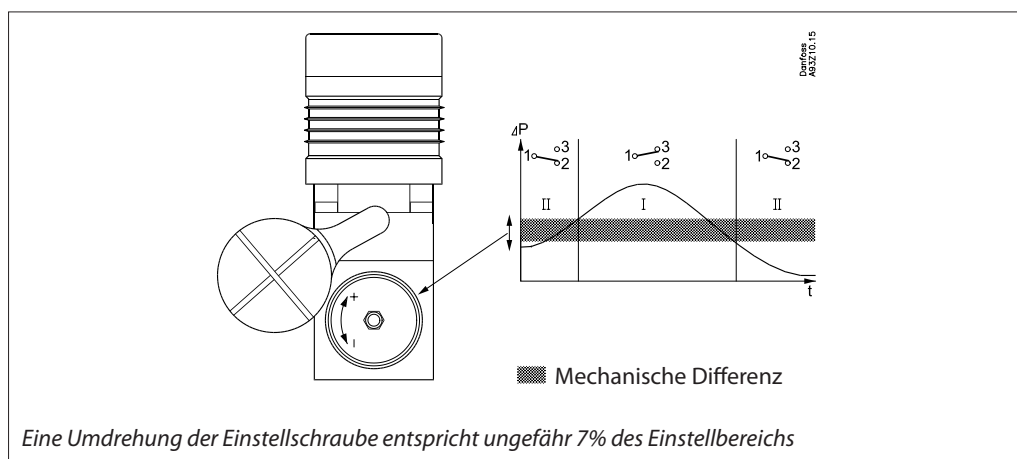
**Mechanische Spezifikationen**

Druckanschluss	Standard	G ¼ innen (ISO 228-1) oder Flansch
	Option	Siehe Bestell. Sonderausf. Seite 3
Elektrischer Anschluss	Gerätesteckdose	DIN 43650, Pg 9 / Pg 11 / Pg 13.5
Wetted parts material	Gehäuse	Anodisiertes AlMgSi1, AW-6082T6
	Balg	Edelstahl 1.4306 (18/8), acc. to EN10088-2
	Membrane	Viton
	Kolbenausführung	Edelstahl 1.4028 (3H13), acc. to EN10088-2
	O-ring	NBR
	Loch Stopfen (Flansch Version)	Vernickeln Messing oder verzinkt Stahl
	Dichtung (Kolben Version)	Turcon T05
Sonstige Materialien	Gehäuse	Anodisiertes AlMgSi1, AW-6082T6
	Steckerkonsole	Glasgefülltes Polyamid, PA 6.6
	Kontaktsystem	Silber (AG) Mikroschalter
Gewicht		0.25 kg

## Elektrischer Anschluss

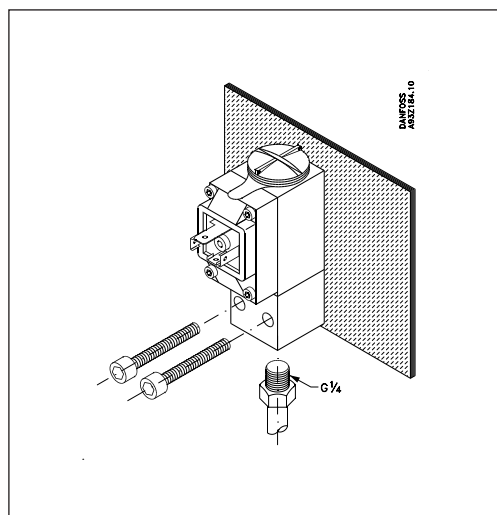


## Einstellung

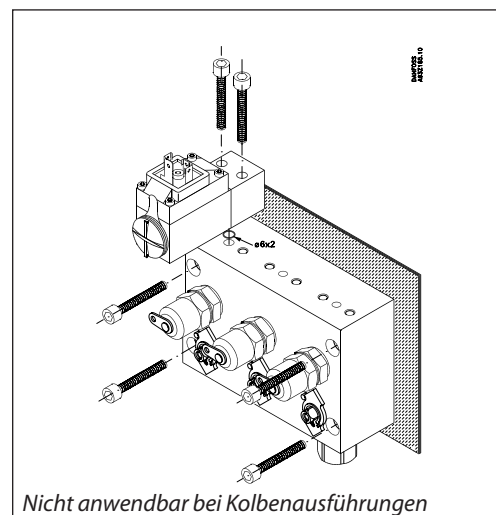


## Mechanischer Anschluss

### Gewinde



### Flansch-anchluss an MBV Prüfventil



## Wahl des richtigen Druckschalters

Für die Auswahl des richtigen Druckschalters, empfehlen wir folgenden Vorgehensweise:

Wählen Sie:

- die MBC-Ausführung, die die Anforderung des Betriebsdruckes erfüllt
- die MBC-Ausführung mit dem niedrigst möglichen Einstellbereich

- bei Anwendungen mit Druckspitzen und Pulsationen - wenn technisch möglich - eine Membranausführung
- bei der Forderungen nach kleinen Schaltdifferenzen eine Balgausführung
- Kolbenausführung für Hochdruck

Datenblatt | Heavy duty Druckschalter, MBC 5000 und MBC 5100

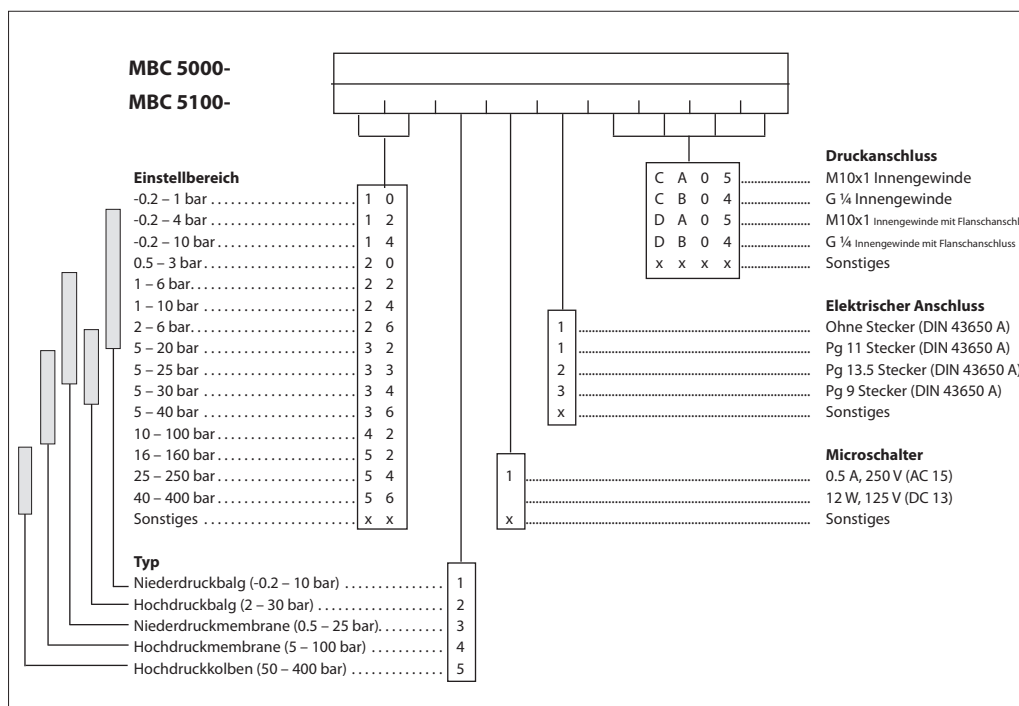
Bestellung  
Standardausführung

Typ: LP = Niederdruck HP = Hochdruck	Einstell- bereich  P <sub>e</sub> [bar]	Min. Differ- enz <sup>1)</sup>  P <sub>e</sub> [bar]	Feste Differ- enz <sup>1)</sup>  P <sub>e</sub> [bar]	Zulässiger Betriebs- überdruck  P <sub>e</sub> [bar]	Min. Berst- druck  P <sub>e</sub> [bar]	Typen- bezeichnung MBC 5000-/ MBC 5100-	MBC 5100 mit Schiffs- zulassung Bestell-Nr.
LP-Balg	-0.20 – 1.00	0.30	0.45	15	30	1011-1DB04	061B000566
LP-Balg	-0.20 – 4.00	0.30	0.45	15	30	1211-1DB04	061B000466 <sup>2)</sup>
LP-Balg	-0.20 – 10.00	0.40	0.60	15	30	1411-1DB04	061B000266 <sup>2)</sup>
LP-Balg	-0.20 – 10.00	0.40	0.60	15	30	1411-1CB04	061B000066
LP-Balg	0.50 – 3.00	0.25	0.30	15	30	2011-1DB04	061B002966
LP-Balg	1.00 – 6.00	0.30	0.45	15	30	2211-1DB04	061B000766
HP-Balg	5.00 – 30.00	0.90	2.00	45	90	3421-1DB04	061B000366 <sup>2)</sup>
LP-Membrane	0.50 – 3.00	0.50	0.80	150	300	2031-1DB04	061B101766
LP-Membrane	1.00 – 6.00	1.00	2.50	150	300	2231-1DB04	061B100966
LP-Membrane	1.00 – 10.00	1.00	2.50	150	300	2431-1DB04	061B100466 <sup>2)</sup>
LP-Membrane	5.00 – 20.00	1.00	2.50	150	300	3231-1DB04	061B100266 <sup>2)</sup>
LP-Membrane	5.00 – 25.00	1.00	2.50	150	300	3331-1DB04	061B102466
HP-Membrane	5.00 – 40.00	2.00	7.00	150	300	3641-1DB04	061B100566 <sup>2)</sup>
HP-Membrane	10.00 – 100.00	4.00	12.00	150	300	4241-1DB04	061B100366 <sup>2)</sup>
HP Kolben	16.00 – 160.00	15.00	30.00	600	1200	5251-1CB04	061B510066
HP Kolben	25.00 – 250.00	20.00	40.00	600	1200	5451-1CB04	061B510166
HP Kolben	40.00 – 400.00	20.00	50.00	600	1200	5651-1CB04	061B510266

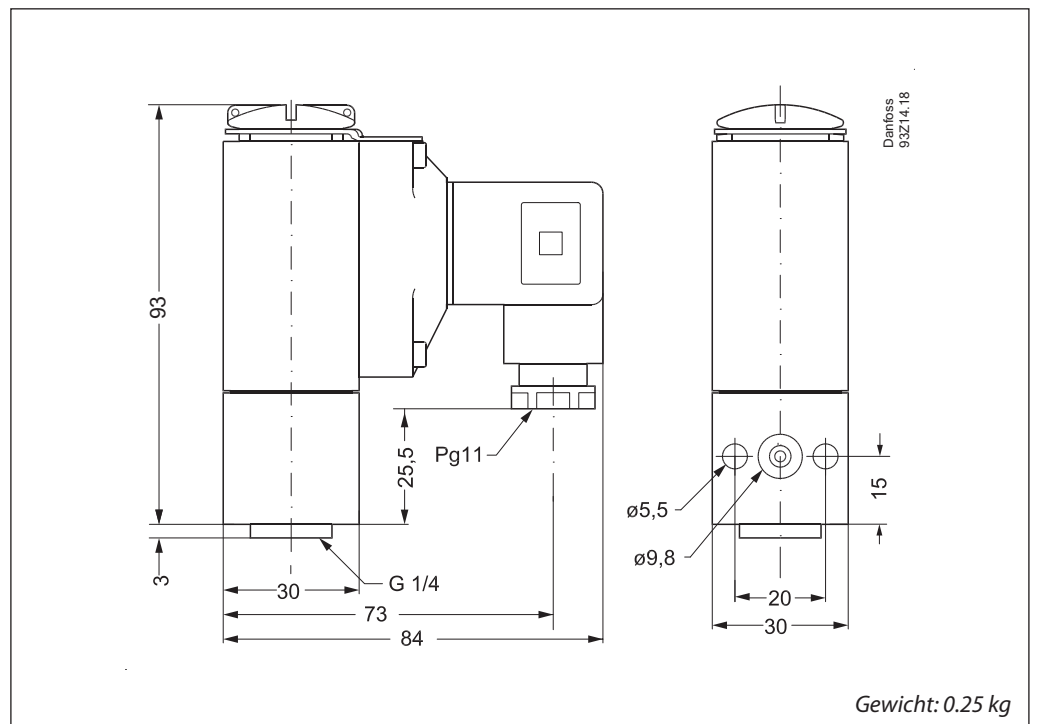
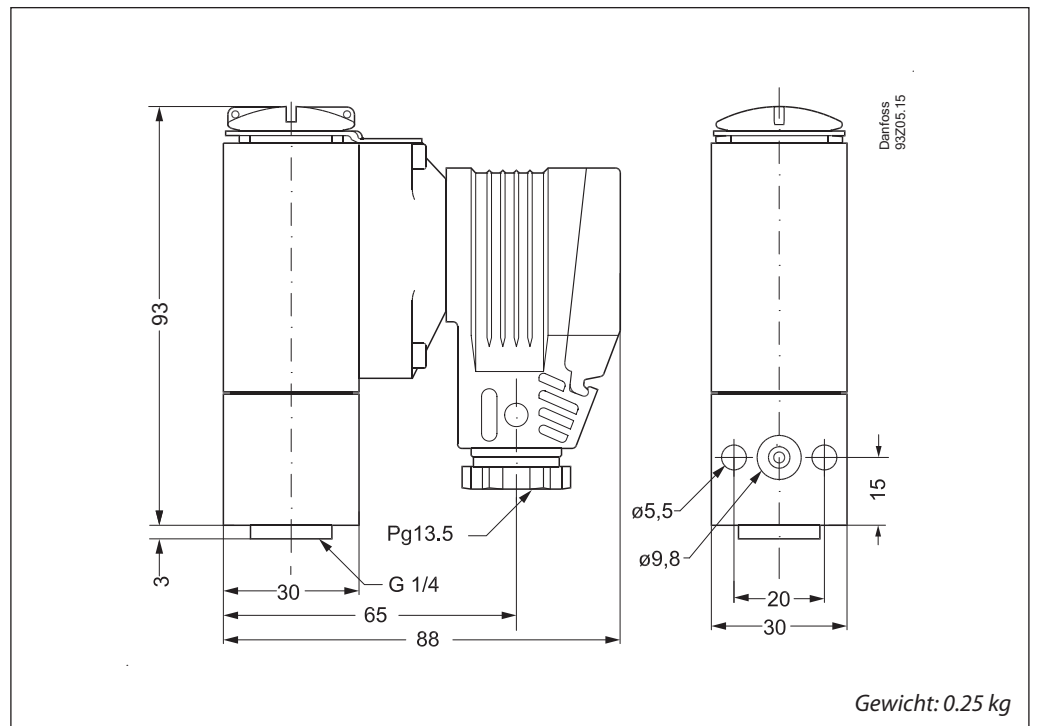
<sup>1)</sup> Kleinste Differenz bei min. Bereichseinstellung, grösste Differenz bei max

<sup>2)</sup> Bereichseinstellung

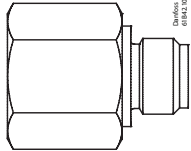
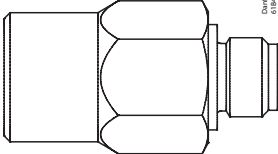
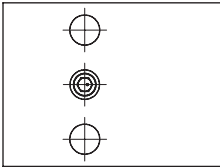
Bestellung  
Sonderausführung



Abmessungen



**Zubehör**

Teil	Beschreibung	Artikelnummer
Pulsationsdämpfer 	Außengewinde, G $\frac{1}{4}$ A, Länge 20 mm	<b>061B400166</b>
Pulsationsdämpfer 	Außengewinde, G $\frac{1}{4}$ A, Länge 34 mm	<b>061B400266</b>
Pulsationsdämpfer 	Für Flanschanschlüsse	<b>061B722166</b>

Die in Katalogen, Prospekten und anderen schriftlichen Unterlagen, wie z.B. Zeichnungen und Vorschlägen enthaltenen Angaben und technischen Daten sind vom Käufer vor Übernahme und Anwendung zu prüfen. Der Käufer kann aus diesen Unterlagen und zusätzlichen Diensten keinerlei Ansprüche gegenüber Danfoss oder Danfoss Mitarbeitern ableiten, es sei denn, dass diese vorsätzlich oder grob fahrlässig gehandelt haben. Danfoss behält sich das Recht vor, ohne vorherige Bekanntmachung im Rahmen des Angemessenen und Zumutbaren Änderungen an ihren Produkten – auch an bereits in Auftrag genommenen – vorzunehmen. Alle in dieser Publikation enthaltenen Warenzeichen sind Eigentum der jeweiligen Firmen. Danfoss und das Danfoss Logo sind Warenzeichen der Danfoss A/S. Alle Rechte vorbehalten.