

Technische Eigenschaften

- › Direktgesteuertes Proportional-Wegeventil mit integrierter Digitalelektronik, Proportionalregelung sowie Weg- und Prozessrückführung
- › Steuerventil für Anschlussplatte gem. ISO 4401, DIN 24340 (CETOP 05)
- › Die Ventilöffnung und der resultierende Volumenstrom kann proportional zum Referenzsignal kontinuierlich moduliert werden
- › Die digitale Elektronik erlaubt eine präzise Steuerung der Schieberposition, reduziert Hysterese und Reaktionszeit und optimiert die Leistung des Ventils
- › Verschiedene Ausführungen mit oder ohne On-Board-Wandlerelektronikplatte oder Positionssensorrückführung erhältlich
- › Für Richtungs- und Geschwindigkeitssteuerung von hydraulischen Aktoren verwendet
- › Grosse Auswahl an austauschbaren Schiebern erhältlich
- › Für Versionen ohne integrierte Digitalelektronik ist eine grosse Auswahl an elektrischen Terminals für Stellmagnete erhältlich
- › Der Treiber verwaltet direkt die digitalen Einstellungen. Mit dem optionalen Kit ist es möglich die Einstellungen für spezielle Anwendungen individuell anzupassen
- › In der Standard-Ausführung ist das Ventilgehäuse phosphatiert und die Stahlteile gem. ISO 9227 (240h) verzinkt
- › Ein verbesserter Oberflächenschutz (ISO 9227, 520h) für den mobilen Einsatz ist erhältlich

Funktionsbeschreibung

Das Proportionalwegeventil PRM7 besteht aus einem Gussgehäuse, einem speziellen Steuerschieber, zwei Zentrierfedern mit Stützscheiben, einem oder zwei Elektromagneten, einem Positionssensor, bzw. auch optional aus einem Kunststoffgehäuse mit Digitalelektronik. Das Messsystem des Positionssensors besteht aus einem Differentialtransformator mit Sensorkern und der Auswertungelektronik in Sonderausführung.

Ausführungen ohne integrierte Elektronikeinheit

Die elektrische Verbindung zu den Stellmagneten wird durch verschiedene Steckertypen realisiert. Der Ausgang des Positionssensors ist mit dem G4W1F-Stecker angebunden. Beide Stecker sind im Lieferumfang enthalten.

In diesem Falle kann das Proportionalventil wie folgt gebraucht werden:

S01, S02 mit interner Rückführung des Schieberpositionssensors.

Modelle mit integrierter Elektronikeinheit

In der Ausführung mit integrierter Elektronik ist das Proportionalwegeventil mit einem Elektronikgehäuse ausgestattet, welches auf einem der Elektromagnete gemeinsam mit dem Sensor angebracht ist. Der Sensorausgang ist mit dem Gehäuse direkt verkabelt. In der Ausführung des Wegeventils mit zwei Elektromagneten ist der gegenüberliegende Elektromagnet mit dem Elektronikgehäuse durch ein Kabel mit dem Stecker EN 175301-803-A verbunden. Der Anschluss von Speisung, Steuersignal, Programmierschnittstelle und externer Ausgang ist in einem 7-Pol-Stecker umgesetzt (M23). Der Anschluss der Prozessrückführung ist durch einen 5-Pol-Stecker umgesetzt, welcher 3 Spannungsversorgungen +24 V, +10 V und -5 V für externe Sensoren bereitstellt. Die Spulen inkl. Elektronikgehäuse können auf der Längsachse um $\pm 90^\circ$ gedreht werden.

Die proportionalen Wegeventile mit integrierter Digitalelektronik können mit Hilfe der verfügbaren Rückführungssignale gesteuert werden. In diesem Fall sind die Ventile wie folgt einsetzbar:

E01 proportionales Wegeventil

E02*S01 nur mit interner Rückführung der Schieberposition

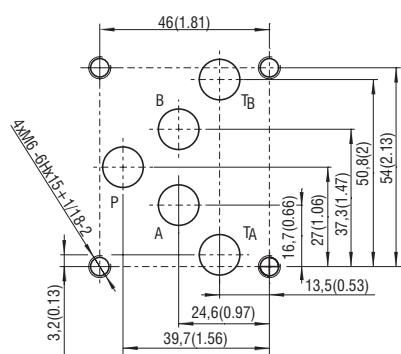
E03 nur mit externer Rückführung (Drucksensor, Positionssensor, usw.)

E04*S01 mit interner und externer Rückführung

Der Strom durch die Magnetenspulen ist PWM gesteuert. Die Elektronik ist mit der internen Stromrückführung ausgestattet, der Strom kann durch ein Dithersignal moduliert werden. Einzelne Funktionsparameter sind in der Software des an das proportionale Wegeventil über serielle Schnittstelle RS 232 angeschlossenen Computers einzustellen. Das auf Seite 4 aufgeführte Kabelset muss zur Verbindungsherstellung entsprechend der Nummer dazubestellt werden. Die korrekte Funktion der Digitalelektronik wird durch eine grüne LED angezeigt, bei Fehler oder Störungen leuchtet die rote LED. Die Standardausführungen werden mit Werkseinstellungen geliefert. Die Konfiguration mit der Prozessrückführung ist mit dem Hersteller abzusprechen.

Technische Daten

ISO 4401-05-04-0-05



Anschlüsse P, A, B, T - max. \varnothing 11.2 mm (0.44 in)

Ventilgrösse	10 (D05)	
Max. Betriebsdruck in Anschlüssen P, A, B	bar (PSI)	350 (5100)
Max. Betriebsdruck im Anschluss T	bar (PSI)	210 (3046)
Flüssigkeitstemperaturbereich (NBR)	°C (°F)	-30 ... +80 (-22 ... +176)
Flüssigkeitstemperaturbereich (FPM)	°C (°F)	-20 ... +80 (-4 ... +176)
Umgebungstemperaturbereich	°C (°F)	-30 ... +50 (-22 ... +122)
Nennvolumenstrom bei $\Delta p=10$ bar (145 PSI)	l/min (GPM)	30 (7.9), 60 (15.9), 80 (21.1)
Hysterese	%	< 6
Hysterese - geregelte Position	%	< 0.5
Schutzgrad EN 60529	IP65	
Masse - Ventil mit 1 Stellmagnet	kg (lbs)	4.4 (9.70)
- Ventil mit 2 Stellmagneten		5.9 (13.01)
	Datenblatt	Typ
Allgemeine Informationen	GI_0060	Produkte und Betriebsbedingungen
Spulentypen / Anschlüsse	C_8007 / K_8008	
Anschlussmasse	SMT_0019	Grösse 10
Ersatzteile	SP_8010	
Anschlussplatten	SP_0002	DP*-10

Typenschlüssel

Proportional-Wegeventil mit integrierter Digitalelektronik und Rückführung

Ventilgrösse

Modell / Funktion

siehe Tabelle „Modell / Funktion“

Nennvolumenstrom bei $\Delta p = 10$ bar (145 PSI)

30 l/min (7.9 GPM)	30
60 l/min (15.6 GPM)	60
80 l/min (21.1 GPM)	80

Nennversorgungsspannung der Stellmagnete

12V DC	12
24V DC	24

PRM7-10 [] / [] - [] [] [] [] - []

Ohne Bez.

A

B

Oberflächenbehandlung

Standard

verzinkt (ZnCr-3), ISO 9227 (240 h)

verzinkt (ZnNi), ISO 9227 (520 h)

Dichtungen

NBR

FPM (Viton)

Positionierung von Elektronikeinheit und Wegmesssystem

bei Anschluss A

Ohne Bez.

Ausführung

S01 Positionssensor mit Spannungsausgang

S02 Positionssensor mit Stromausgang

E01 Proportional-Wegeventil ohne Signlrückführung

E02S01 Proportional-Wegeventil mit Wegrückführung

E03 Proportional-Wegeventil mit Prozessrückführung

E04S01 Proportional-Wegeventil mit Weg- und Prozessrückführung

- Ventile ohne integrierte Steuerelektronik mit den E1, E2 Spulen (mit dem Stecker gemäss EN 175301-803, Form A) werden in der Standardausführung mit den Steckdosen geliefert.
- Bei Proportionalventilen mit zwei Stellmagneten muss der eine Stellmagnet entladen sein, bevor der andere aufgeladen werden kann.
- Befestigungsschrauben M6 x 40 DIN 912-10.9 oder Stifte müssen separat bestellt werden. Das Anziehdrehmoment ist 14 Nm (10.3 lbf.ft).
- Neben den gezeigten üblichen Ventilversionen sind auch verschiedene Spezialmodelle verfügbar.
- Zu deren Auswahl, Machbarkeit und Kennwerten kann der technische Kundendienst kontaktiert werden.

Modell / Funktion

Typ	Symbol	Typ	Symbol
2Z51		3Z11	
2Z11		3Z12	
2Y51		3Y11	
2Y11		3Y12	

$$\frac{q_A}{q_B} = \frac{1}{2}$$

$$\frac{q_A}{q_B} = \frac{1}{2}$$

*Modell für Zylinder mit asymmetrischem Schieberflächenverhältnis von 1:2

Technische Daten des Positionssensors - Spannungsausgang

Betriebsdruck	bar (PSI)	bis zu 350 (5080), statisch
Elektrischer Anschluss		Elektrischer Anschluss G4W1F Hirschmann
Pin-Zuweisung		1 - Spannungsversorgung 2 - Steuersignal 3 - GND 4 - nicht belegt
Schutzart nach EN 60529		IP65
Messbarer Weg	mm (in)	8 (0.315)
Betriebsspannung	V	9.6 ... 30 DC
Linearitätsfehler	%	< 1
Stromverbrauch bei Laststrom von 2 mA	mA	< 15
Ausgangsspannung	V	0 ... 5
Verwendeter Ausgangssignalbereich: 0 Position 1 Stellmagnet - Hub 1.8 mm (0.07 in) 2 Stellmagnete - Hub ±1.8 mm (0.07 in)	V	2.5 0.125 ... 2.5 0.125 ... 4.875
Max. Laststrom	mA	2
Restwelligkeit des Ausgangssignals - bei Laststrom 0 - bei Laststrom von 2 mA	mV _{p-p}	< 20 < 15
Zusatzfehler des Ausgangssignals bei: - Temperaturänderung zwischen 0 ... 80 °C (32... 176 °F) - zwischen 0... -25 °C (32 ... -13 °F) - Laständerung von 0 auf 2 mA		typischerweise 0.2 % / 10K max. 0.5 % / 10K max. 0.5 % / 10K 0.1 %
Eingangsspannungsänderung von 9.6 V bis 14.4 V von 14.4 V bis 30 V	%	< 0.1 < 0.25
Langzeitige Nullpunktverschiebung (drift) – 30 Tage	%	< 0.25
Grenzfrequenz 3dB Amplitudenabfall Frequenz 90°	Hz	> 600 > 600

Technische Daten des Positionssensors - Stromausgang

Linearitätsfehler	%	< 1
Betriebsdruck	bar (PSI)	bis zu 350 (5076), statisch
Elektrischer Anschluss * nur bei S02-Modell		Elektrischer Anschluss G4W1F Hirschmann*
Pin-Zuweisung		1 - Spannungsversorgung 2 - Steuersignal 3 - GND 4 - nicht belegt
Schutzart nach EN 60529		IP65
Betriebsspannung	V	20 ... 30 DC
Stromaufnahme	mA	< 35
Ausgangssignalbereich	mA	4 ... 20
Verwendeter Ausgangssignalbereich: 0 Position 1 Stellmagnet - Hub 1.8 mm (0.07 in) 2 Stellmagnete - Hub ±1.8 mm (0.07 in)	mA	12 4.4 ... 12 4.4 ... 19.6
Zusatzfehler des Ausgangssignals bei: - Temperaturänderung zwischen +10... 55 °C (50... 131 °F) - Änderung des Lastwiderstands um 50 % - Eingangsspannungsänderung im Bereich der Betriebsspannung		0.2 % / 10K ≤ 0.1 % ≤ 0.05 %
Lastwiderstand	Ω	≤ 500
Restwelligkeit des Ausgangssignal	mA eff.	≤ 0.02
Grenzfrequenz bei 3 dB Amplitudenabfall	Hz	≥ 800

Technische Daten des proportionalen Stellmagneten

Spulentyp	V	12 DC	24 DC
Grenzstrom	A	1.9	1.1
Widerstand bei 20° C (68 °F)	Ω	4.7	13.9

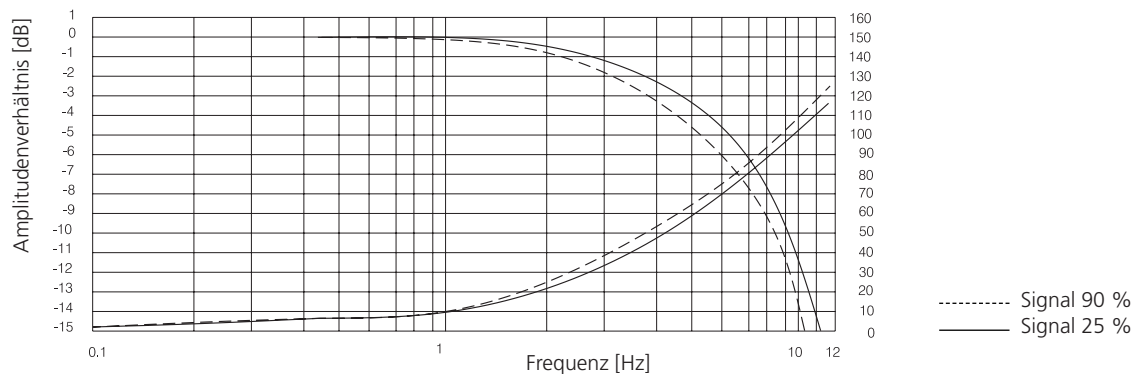
Elektronikkenngrößen

Versorgungsspannung, verpolungsgeschützt	V	11.2 ... 28 V DC (Restwelligkeit < 10 %)
Eingang: Sollwert, Steuersignal		±10 V, 0...10 V, ±10 mA, 4...20 mA, 0...20 mA, 12 mA±8 mA
Eingang: Ausgangssignal des Wegsensors		0...5 V
Eingang: Signal der Prozessrückführung		0...10 V, 4...20 mA, 0...20 mA
Auflösung des A/D-Wandlers		12 bit
Ausgang: Stellmagnete		Zwei PWM-Endstufen bis max. 3.5 A
PWM-Frequenz	kHz	18
Regler Zykluszeit	µS	170
EMC	Störfestigkeit	61000 - 6 - 2 : 2005
	Ausstrahlungsfestigkeit	55011 : 1998 Klasse A
Parametereinst.	Serienport RS 232 (Nullmodem). 19200 Baud, 8 Datenbits, 1 Stopbit, Keine Parität. Spezialsoftware PRM7 Conf.	

Zubehör

Bestellnummer	Inhalt
23093400	PC-Anschlusskabel - Länge 2 m (6.56 ft), CD-ROM mit Software und Handbuch
23093500	PC-Anschlusskabel - Länge 5 m (16.40 ft), CD-ROM mit Software und Handbuch
24523400	PC-Anschlusskabel - Länge 2 m (6.56 ft)
24523500	PC-Anschlusskabel - Länge 5 m (16.40 ft)

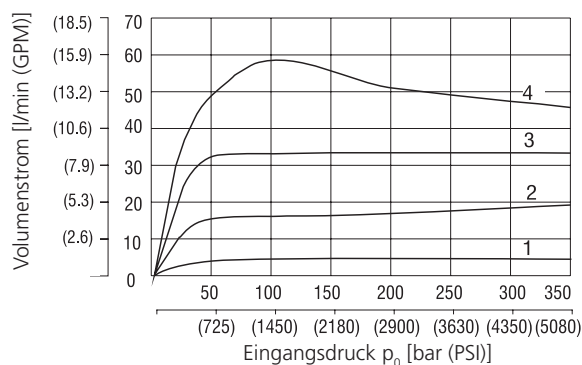
Frequenzgang interne Wegrückführung, Ausführung E02S01



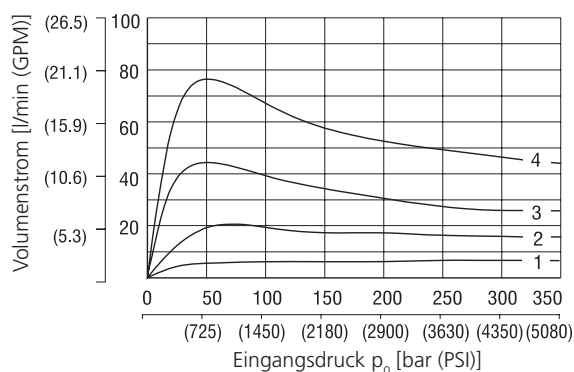
Kenndaten gemessen bei $v = 32 \text{ mm}^2/\text{s}$ (156 SUS)

Grenzleistung: Durchflussrichtung P → A / B → T oder P → B / A → T
Grenzleistung (nur für Ausführung E01)

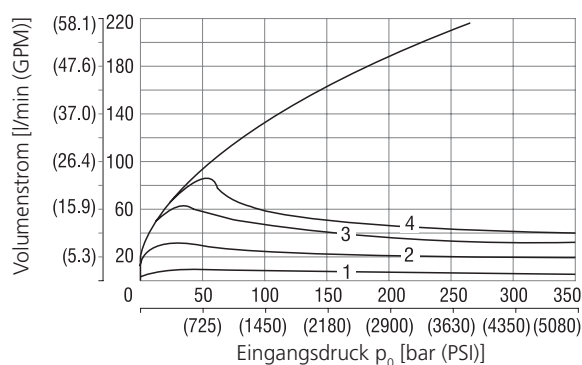
Nennvolumenstrom 30 l/min (7.9 GPM)



Nennvolumenstrom 60 l/min (15.9 GPM)



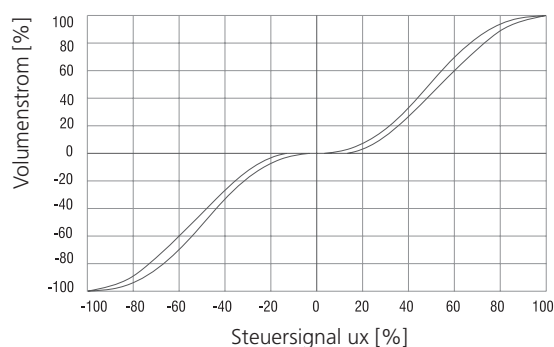
Nennvolumenstrom 80 l/min (21.1 GPM)



Stellmagnetstrom:

- 1 = 40 %
- 2 = 60 %
- 3 = 80 %
- 4 = 100 %

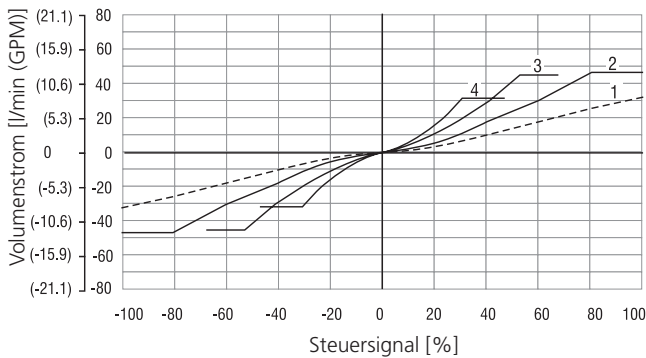
Volumenstrom in Abhängigkeit zum Steuersignal
Durchflusskennwerte (nur Ausführung E01)
 $\Delta p = 10 \text{ bar}$ (145 PSI)



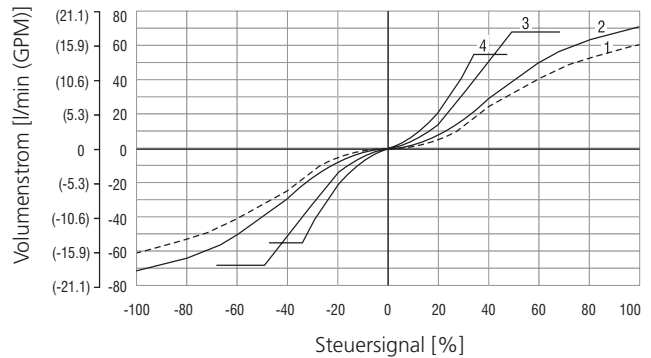
Volumenstromkennlinie gemessen bei $v = 32 \text{ mm}^2/\text{s}$ (156 SUS)

Volumenstromkennlinie (nur Ausführung E02S01)

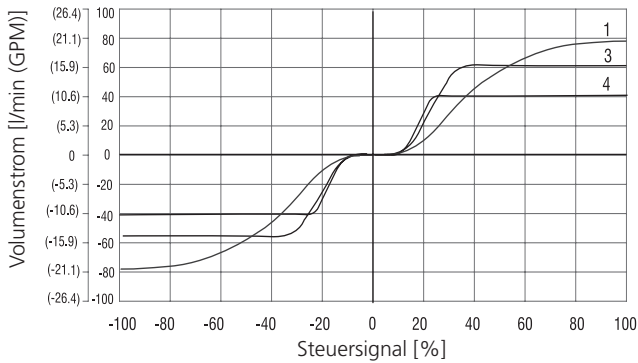
$Q_n = 30 \text{ l/min}$ (7.9 GPM) bei $\Delta p = 10 \text{ bar}$ (145 PSI)



$Q_n = 60 \text{ l/min}$ (15.9 GPM) bei $\Delta p = 10 \text{ bar}$ (145 PSI)



$Q_n = 80 \text{ l/min}$ (21.1 GPM) bei $\Delta p = 10 \text{ bar}$ (145 PSI)



Δp = Ventildruckdifferenz (Eingangsdruck p_v minus Lastdruck und Rücklaufdruck p_r)

Δp_n = Ventildruckdifferenz bei Nennvolumenstrom Q_n

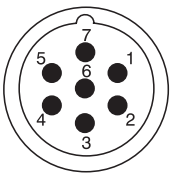
1	$\Delta p_n = 10 \text{ bar}$ (145 PSI)
2	$\Delta p = 50 \text{ bar}$ (725 PSI)
3	$\Delta p = 160 \text{ bar}$ (2321 PSI)
4	$\Delta p = 320 \text{ bar}$ (4641 PSI)

Fabrikeinstellungen

	Ausführung							
Grösse	E01		E02S01		E03		E04S01	
	1 Magnet	2 Magnete	1 Magnet	2 Magnete	1 Magnet	2 Magnete	1 Magnet	2 Magnete
Steuersignal	0 ... 10 V	$\pm 10 \text{ V}$	0 ... 10 V	$\pm 10 \text{ V}$	0 ... 10 V	$\pm 10 \text{ V}$	0 ... 10 V	$\pm 10 \text{ V}$
Signal der Prozessrückführung	-		-		0 ... 10 V			
Ausgang Wegsensor	-		0 ... 5 V		-		0 ... 5 V	

Elektrischer Anschluss

K1

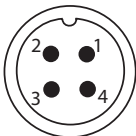


Stecker K1 - Typ M23 (männlich)

PIN	Kenngrosse
1	* Versorgungsspannung
2	* Masse (Versorgungsspannung)
3	Steuersignal
4	Masse (Signal)
5	Ausgang Referenzspannung
6	Steuersignal des Positionssensors
7	* Schutzleiter (PE)

*Empfohlener min. Leiterquerschnitt 0.75 mm²

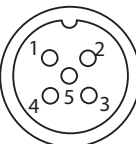
K2



Stecker K2 - type M12x1 (männlich)

PIN	Kenngrosse
1	TxD
2	RxD
3	Masse (Signal)
4	nicht belegt

K3

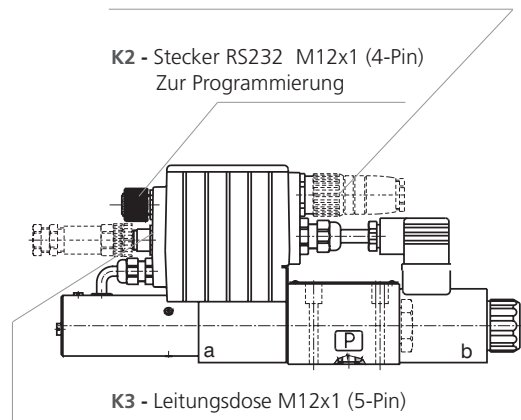


Leitungsdose K3 - Typ M12x1 (weiblich)

PIN	Kenngrosse
1	Versorgungsspannung (Ausgang)
2	Signal der Prozessrückführung
3	Masse
4	nicht belegt
5	nicht belegt

K1 - Haupt-Eingangsstecker M23 (7-Pin)
Kabeldurchmesser 8 ... 12 mm (0.31...0.47)

K2 - Stecker RS232 M12x1 (4-Pin)
Zur Programmierung



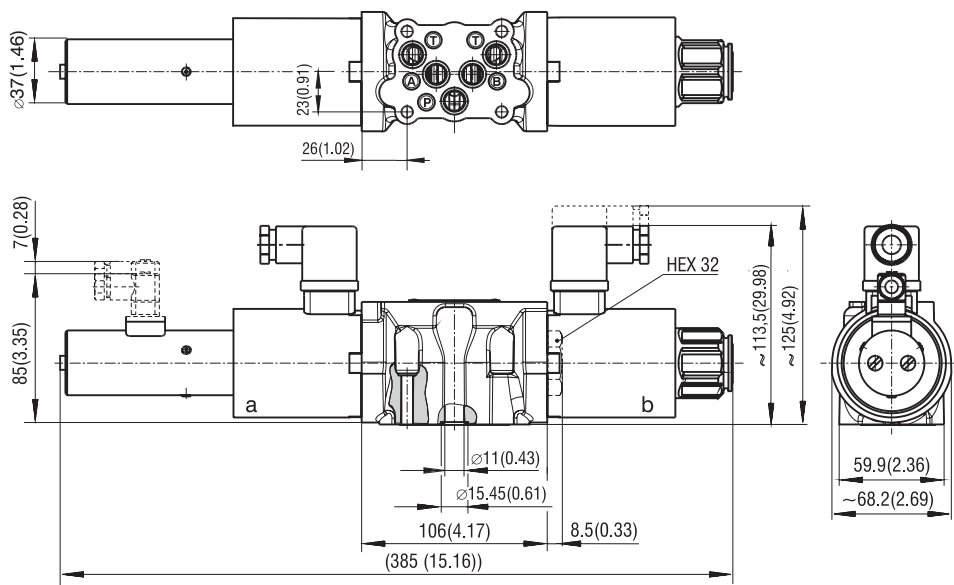
K3 - Leitungsdose M12x1 (5-Pin)

Signal der Prozessrückführung
(nur bei Ausführungen E03 und E04S01)

Abmessungen und Steckerverbindungen

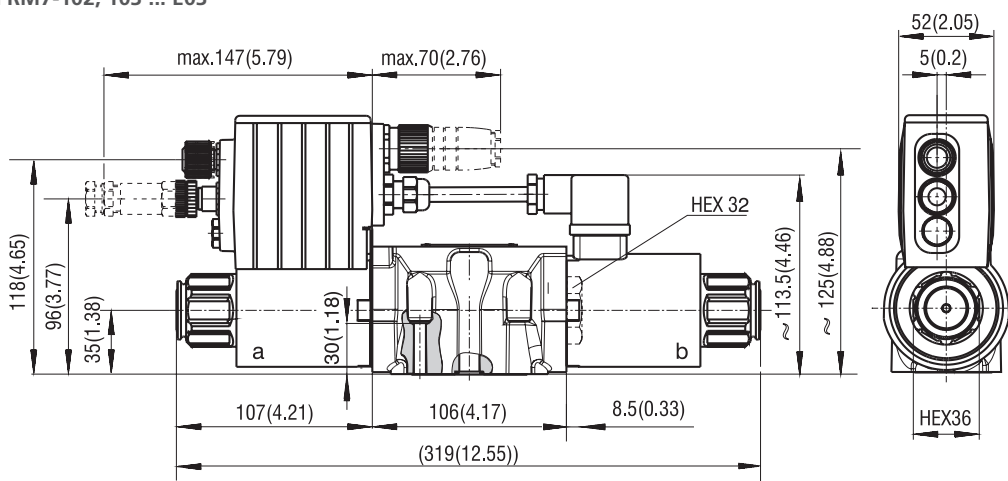
PRM7-102, 103 ... S01

PRM7-102, 103 ... S02



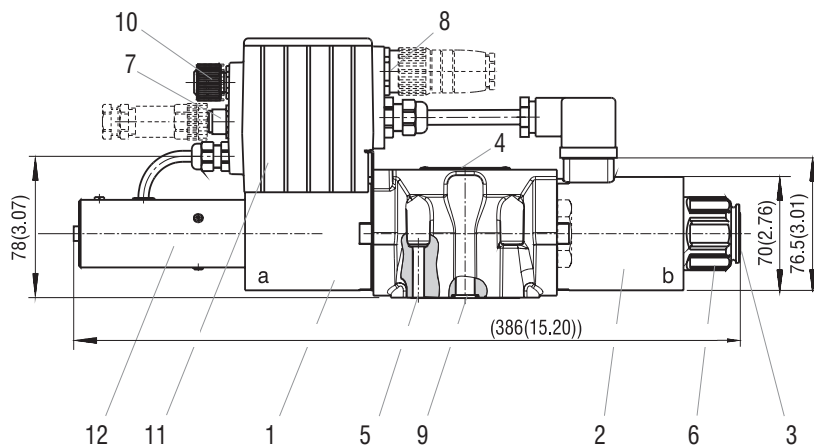
PRM7-102, 103 ... E01 - Ohne Anschlussstecker für Schieberpositionsrückführung

PRM7-102, 103 ... E03



PRM7-1023 ... E02S01 - Ohne Anschlussstecker für Schieberpositionsrückführung

PRM7-103 ... E04S01



- 1 Stellmagnet a
- 2 Stellmagnet b
- 3 Manuelle Notbetätigung
- 4 Typenschild
- 5 4 Befestigungsbohrungen
- 6 Befestigungsmutter Stellmagnet
- 7 Stecker für Prozessrückführung
- 8 Hauptversorgungsstecker M23
- 9 Square-Ring 7.65 x 1.68 (4 stk.), im Lieferumfang enthalten
- 10 Abdeckung des M12x1-Steckers zur Programmierung
- 11 Kunststoffbehälter mit integrierter Elektronik
- 12 Positionssensor