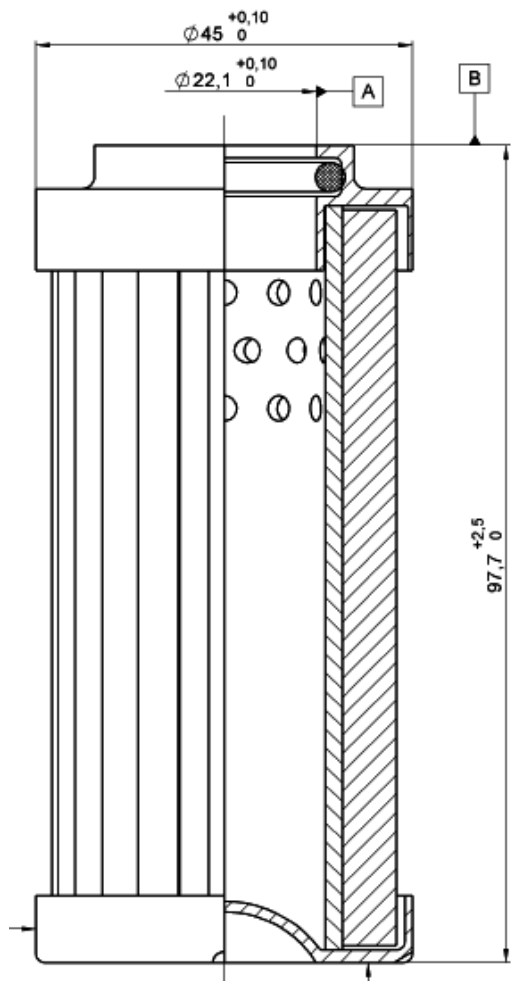


Filtration Group EcoParts Ersatzfilterelement/Replacement Cartridge N 0040 DH _ _ _ _

austauschbar zu MAHLE Filterelement /compatible to MAHLE filter element



EcoParts Ausführung / EcoParts version

Kurzdarstellung/Features:

- | | |
|-------------------------------------|-----------|
| ■ Δp max./ Δp max.: | 210 bar |
| ■ Dichtung/Seal: | NBR |
| ■ Bypass Ventil/Bypassvalve: | Nein / No |

Abmessungen/Dimensions:

- | | |
|---|----------|
| ■ Außendurchmesser/
External diameter: | 45,00 mm |
| ■ Innendurchmesser/Internal diameter: | 22,10 mm |
| ■ Länge/Length: | 97,70 mm |

Filtermaterial Glasfaser / filter material fiber glass

Einweg-Filterelement aus anorganischem Filtermaterial (nicht reinigbar)/filter element with anorganic filter material (not cleanable)

■ Filterfläche/Filter surface: 445 cm²

Bestell-Nr./ Order no.	EcoParts Beschreibung/ description	Herstellerbezeichnung/ Manufacturer description	Feinheit/ Degree of filtration
76910400	N 0040 DH 2 003	Pi 71004 DN PS VST 3	3 µm ($\beta_{5(e)} \geq 200$, nach ISO 16889)
76910483	N 0040 DH 2 006	Pi 72004 DN PS VST 6	6 µm ($\beta_{7(e)} \geq 200$, nach ISO 16889)
76910566	N 0040 DH 2 010	Pi 73004 DN PS VST 10	10 µm ($\beta_{10(e)} \geq 200$, nach ISO 16889)
76910640	N 0040 DH 2 016	Pi 74004 DN PS VST 16	16 µm ($\beta_{15(e)} \geq 200$, nach ISO 16889)
76910723	N 0040 DH 2 025	Pi 75004 DN PS VST 25	25 µm ($\beta_{20(e)} \geq 200$, nach ISO 16889)

Filtermaterial Drahtgewebe / filter material wire mesh

Filterelement aus Drahtgewebe (bedingt reinigbar)/filter element with wire mesh (limited cleanable)

■ Filterfläche/Filter surface: 229 cm²

Bestell-Nr./ Order no.	EcoParts Beschreibung/ description	Herstellerbezeichnung/ Manufacturer description	Feinheit/ Degree of filtration
Auf Anfrage/on request	N 0040 DH 3 025	Pi 85004 DN DRG VST 25	25 µm
70581785	N 0040 DH 3 040	Pi 86004 DN DRG VST 40	40 µm
70581815	N 0040 DH 3 060	Pi 87004 DN DRG VST 60	60 µm
Auf Anfrage/on request	N 0040 DH 3 100	Pi 88004 DN DRG VST 100	100 µm