

Technische Daten - Technical Data

Fördermedium - Pumping medium

Öl auf Mineralöl- oder synthetischer Basis
verträglich mit Kunststoffen, NBR-
Elastomeren, Kupfer u. Kupferlegierungen.
Oil based on mineral- or synthetic oils
compliant with plastics, NBR- elastomeres,
copper and copper alloys.
Betriebsviskosität -
Operating viscosity: _____ 20 ... 1000mm²/s

Motor - Motor

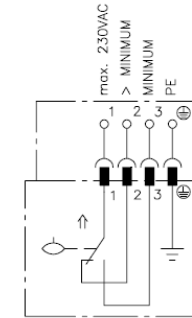
1) Frequenz - Frequency: _____	50	60Hz
1) (Y) Nennspannung (±10%) - (Y) Rated voltage (±10%): _____	400	480V
2) (Y) Stromaufnahme - (Y) Power consumption: _____	0,29	0,29A
Nennleistung - Rated power: _____	0,075	0,09kW
Nennzahl - Rated speed: _____	2700	3200min ⁻¹
Schutzart nach DIN 40050 - Type of enclosure acc. DIN 40050 _____	IP54	
Einschaltdauer nach VDE 0530 - Duty cycle acc. VDE 0530 _____	100%	
Isolationsklasse - Isolation class: _____	F	

Zahnradpumpe - Gear pump

3) Förderstrom - Output: _____	0,5	0,6l/min
4) max. Gegendruck - max back pressure: _____	27	bar
Behälterinhalt - Reservoir capacity: _____	6l	

Schwimmerschalter - Floatswitch

Schwimmerschalter zur Überwachung des
minimalen Füllstandes
Floatswitch for monitoring low liquid level



Mit Steckverbinder nach
DIN EN 175301-803
With plug and socket connection
to DIN EN 175301-803

Darstellung: gefüllter Behälter
wiring diagram showing
filled reservoir

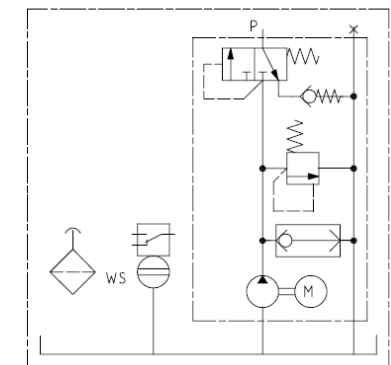
Funktion - Function: 5)

Nach Absinken des Flüssigkeitsspiegels auf
minimalen Füllstand öffnet Kontakt 1-2
und Kontakt 1-3 schließt.
When the liquid level falls to the
minimum, contact 1-2 will open and
contact 1-3 will close.

Kontaktart - 1 Wechsler (Schutzgaskontakt)
Type of Contact: _____ 1 changeover contact
(operated reed contact)

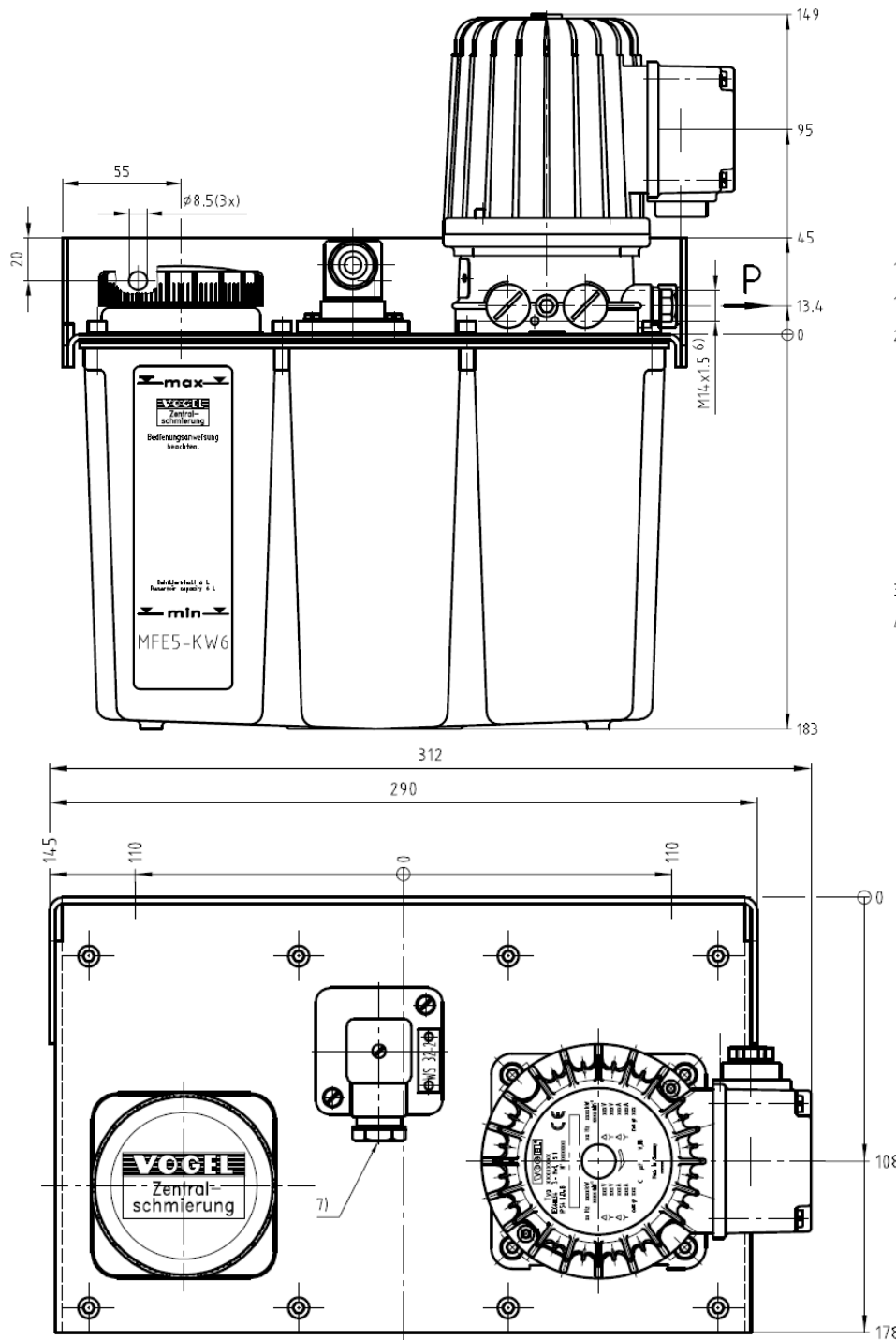
max. Schaltspannung - max switching voltage: _____	230VAC	230VDC
max. Schaltstrom - max switching current: _____	1,0A	1,0A
max. Schaltvermögen - max breaking capacity: _____	60VA	40W
Kabelverschraubung - Cable gland: _____	PG11	

Hydraulikplan - Hydraulic schema:



- Spannungen und Frequenzen bitte bei Bestellung angeben.
Please specify voltages and frequencies required when ordering.
- Die genaue Stromaufnahme ist dem jeweiligen Typenschild zu entnehmen.
For exact power consumption please see name plate.
- Förderstrom, bezogen auf eine Betriebsviskosität von 140mm²/s (cSt), bei einem Gegendruck von p=5bar.
Output (flow rate), is based on an operating viscosity of 140mm²/s (cSt), at a back pressure p=5bar.
- Max. Gegendruck entspricht dem Istwert des eingebauten Druckbegrenzungsventils.
The max back pressure is equivalent to the actual value of the built-in pressure regulating valve.
- Beim Schalten von induktiven Verbrauchern, Kontakte durch geeignete Maßnahmen schützen.
When switching inductive consumers protect contacts with suitable measures.
- Anschlußgewinde mit Senkung für lötlöse Rohrverschraubung für Rohr Ø8.
Ports tapped for solderless tube connection for tube Ø8mm dia.
- Durchmesser für Anschlußkabel 5...10mm.
Diameter range for connection cable 5...10mm.

Maße ohne Toleranzangabe sind Richtmaße und dienen nur der Information.
Measurements without tolerances are orientative values for information only.



ZP-Aggregat

MFE5-KW6

ars. 2017-02-20

