

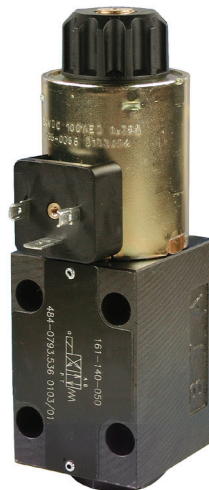
Wegeventile

für Öl oder Fett

161-110-031



161-140-050



DCV5-4



Funktion

Die umseitig aufgeführten Wegeventile dienen zum Steuern von Schmierstoffströmen, z.B. der Aufteilung einer Zentralschmieranlage in mehrere Schmierkreise (zonale Ansteuerung bzw. der Umsteuerung zwischen Umlauf- und intermittierenden Schmierkreisen).

Ventile für max. Druck bis ca. 45 bar sind für Einleitungs-Zentralschmieranlagen mit Kolbenverteilern einsetzbar.

Ventile für einen Druckbereich bis 300 bzw. 500 bar sind für Progressivanlagen geeignet.

Wegeventile für Öl oder Fett

Die Auswahl der Wegeventile erfolgt nach folgenden Kriterien:

- Schaltfunktion der Ventile in 2, 3 oder 4 Wege
- Druckbereich der Ventile
- Durchflussmenge der Ventile
- Medium, für welches das Ventil eingesetzt wird:
Öle mit niedriger bzw. hoher eff. Viskosität,
Fette bis NLGI-Klasse 2.

Die Ventildaten sind in zwei Tabellen aufgeführt, unterteilt in:

- Hydraulische und mechanische Kenngrößen
- Elektrische Kenngrößen.

Beachten Sie wichtige Informationen zum Produktgebrauch auf dem Rückumschlag.

- 1) KL = Kennlinie
- 2) GP = Grundplatte
- 3) max. 160 bar bei Anschluss T
- 4) Verbleibt in der letzten angewählten Schaltposition

Hydraulische / mechanische Kenngrößen

Bestell-Nr.	Ventil-funktion	Grund-stellung	Bauart	Nenn-weite [mm]	KV-Wert	An-schluss-gewinde	Durchfluss-menge max. [l/min]	Druck max.		Medien		Medien-temperatur Öl [°C]	Umgebungstemperatur		Werkstoffe		Hand-betäti-gung Abb.	
								DC [bar]	AC [bar]	Öl [mm ² /s]	Fett NLGI-Kl. 2 [mbar]		Öl [°C]	Fett [°C]	Gehäuse	Dich-tungen		
161-110-018	2/2	geschlossen	Sitzventil	1,2	0,8	G 1/8	-	50	75	max. 21	-	-10 bis +80	-15 bis +50	-	Al	NBR	ja	1
161-110-031	2/2	geschlossen	Kugelsitzv.	-	-	G 1/4	siehe KL ¹⁾	500	-	4-1500	max. 700	-	-40 bis +80	-25 bis +80	St	-	ja	2
161-110-032	2/2	geschlossen	Kugelsitzv.	-	-	G 1/4	siehe KL ¹⁾	500	-	4-1500	-	-	-40 bis +80	-	St	-	ja	2
161-120-010	3/2	geschlossen	Sitzventil	0,8	0,4	G 1/8	-	23	35	max. 21	-	-15 bis +130	-15 bis +50	-	Al	NBR	ja	1
161-120-018	3/2	geschlossen	Sitzventil	0,8	0,4	G 1/8	-	23	35	max. 21	-	-15 bis +130	-	-	Al	FPM	ja	1
161-120-019	3/2	geschlossen	Sitzventil	0,8	0,35	s. GP ²⁾	-	23	35	max. 21	-	-15 bis +130	-15 bis +50	-	Al	NBR	ja	3
161-120-032 bis 161-120-038	wie 161-120-019 jedoch 2-8 Einzelventile als Ventileile montiert																	
161-120-064	3/2	geöffnet C->B	Kugelsitzv.	-	-	G 1/4	siehe KL ¹⁾	500	-	4-1500	max. 700	-	-40 bis +80	-25 bis +80	Al	-	ja	5
161-120-065	3/2	geöffnet C->B	Kugelsitzv.	-	-	G 3/8	siehe KL ¹⁾	500	-	4-1500	max. 700	-	-40 bis +80	-25 bis +80	Al	-	ja	5
161-120-028	3/2	geschlossen	Kugelsitzv.	-	-	G 1/4	5	320	-	4-800	-	-	-40 bis +80	-	Al	-	ja	6
161-140-050	4/2	geöffnet P->A	Schieber	-	s. KL ¹⁾	s. GP ²⁾	8 (NG 6)	320 ³⁾	-	20-1000	-	-25 bis +75	-	-	Al	-	ja	8
202-860	4/2	geöffnet P->A	Schieber	-	s. KL ¹⁾	s. GP ²⁾	siehe KL ¹⁾	320 ³⁾	-	10-500	-	-25 bis +80	-25 bis +50	-	Al	-	ja	8
DCV5-4	5/4	⁴⁾	Schieber	1	-	M12x1,5	-	300	-	30-1500	max. 700	-25 bis +80	-25 bis +80	Al	-	nein	7	

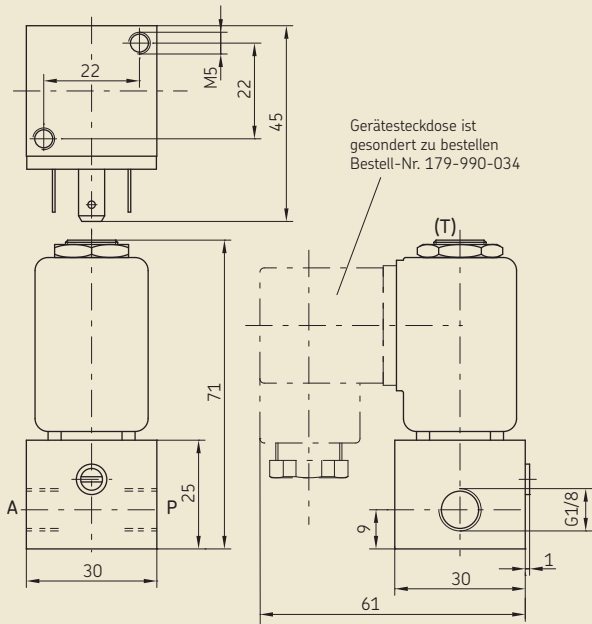
1) Spannung, Stromart und Frequenz bei Bestellung angeben

Elektrische Kenngrößen

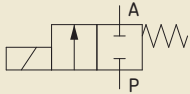
Bestell-Nr.	Lieferbare Spannungen ¹⁾	Nennstrom [A]	Nennleistung	Schutzart	Einschaltdauer	Isolationsklasse	Schaltzeit EIN [ms]	Schaltzeit AUS [ms]	Elektrischer Anschluss
161-110-018	Standard 24 V DC DC und AC	-	AC: 16 VA, 8 W DC: 10 W	IP 65 mit Stecker	100 % ED	H 180	10-15	-	DIN EN 175301-803
161-110-031	24 V DC	0,67	16 W	IP 65 mit Stecker	100 % ED bei max. +35 °C	F	40	40	DIN EN 175301-803
161-110-032	230 V AC 115 V AC 50 oder 60 Hz	0,10	20 W	IP 65 mit Stecker	100 % ED bei +20 °C	F	100	125	DIN EN 175301-803
161-120-010	DC und AC	-	10 W bei 24 V DC 8 W bei 220 V, 50 Hz	IP 65 mit Stecker	100 % ED bei +20 °C	H 180	10-15	-	DIN EN 175301-803
161-120-018	DC und AC	-	10 W bei 24 V DC 8 W bei 220 V, 50 Hz	IP 65 mit Stecker	100 % ED	H 180	10-15	-	DIN EN 175301-803
161-120-019	DC und AC	-	AC: 10 W DC: 8 W	IP 65 mit Stecker	100 % ED	H 180	10-15	-	DIN EN 175301-803
161-120-032 bis 161-120-038	DC und AC	-	AC: 10 W DC: 8 W	IP 65 mit Stecker	100 % ED	H 180	10-15	-	DIN EN 175301-803
161-120-028	DC und AC	2,0 bei 12 V DC 1,0 bei 24 V DC 0,14 bei 220 V, 50/60 Hz	-	IP 65 mit Stecker	DIN 43650-AF3	F	70	200	DIN EN 175301-803
161-120-064	12 V DC 24 V DC	1,70 bei 12 V DC 0,83 bei 24 V DC	20 W	IP 65 mit Stecker	100 % ED bei max. +35 °C	F	100	50	DIN EN 175301-803
161-120-065	12 V DC 24 V DC	1,70 bei 12 V DC 0,83 bei 24 V DC	20 W	IP 65 mit Stecker	100 % ED bei max. +35 °C	F	100	50	DIN EN 175301-803
161-140-050	DC und AC	1,33 bei 24 V DC 0,17 bei 220 V, 50 Hz	-	IP 65 mit Stecker	100 % ED	-	-	-	DIN EN 175301-803
1202-860	DC und AC	-	30 W bei 24 V DC 120 VA bei 220 V, 50 Hz	IP 65 mit Stecker	100 % ED	-	-	-	DIN EN 175301-803
DCV5-4	24 V DC ^{±25 %}	0,2 (Anlaufstrom 1,4)	5 W	IP 65	100 % ED	-	1000	-	M12x1

Abbildung 1

161-110-018; 161-120-010; 161-120-018



Sinnbild für 161-110-018



Sinnbild für 161-120-010; 161-120-018

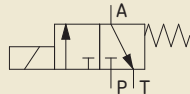


Abbildung 3

161-120-019 (Einzelventil für Ventilleisten 161-120-032 bis -038)

Zum Lieferumfang gehören:
2 Runddichtringe $\varnothing 3 \times 1,6$
2 Senkschrauben DIN 936-M4 $\times 20$

Gerätesteckdose ist gesondert zu bestellen.

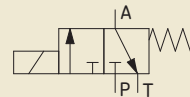
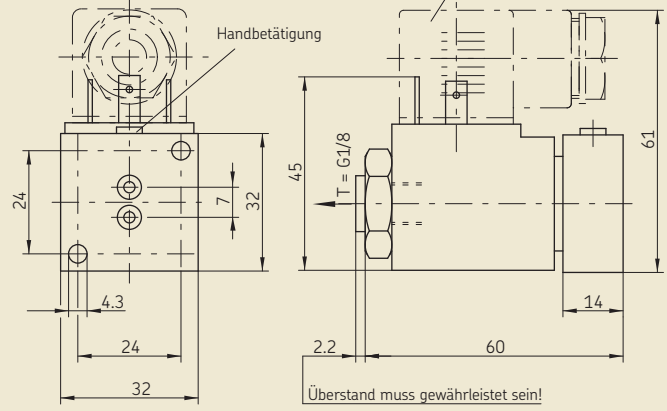
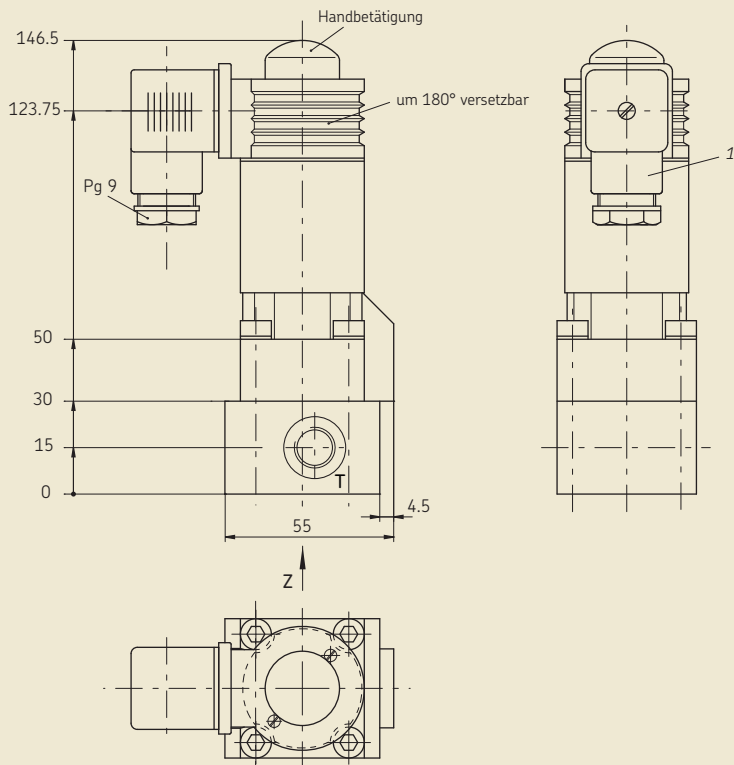


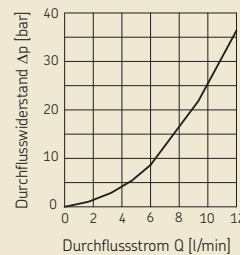
Abbildung 2

161-110-031; 161-110-032

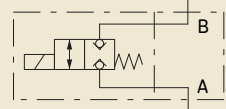


1) Bei 161-110-031 ist die Gerätesteckdose DIN EN 175301-803 gesondert zu bestellen; z.B. 179-990-416 (mit LED, Schutzbeschaltung und angespritztem 3 m langen PUR-Kabel).

Kennlinie $\Delta p - Q$ (Richtwert) bei Ölviskosität $\sim 60 \text{ mm}^2/\text{s}$ und $40 \text{ }^\circ\text{C}$



Sinnbild für 161-110-031



Sinnbild für 161-110-032

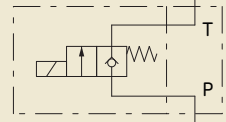


Abbildung 4

161-120-032 bis -038

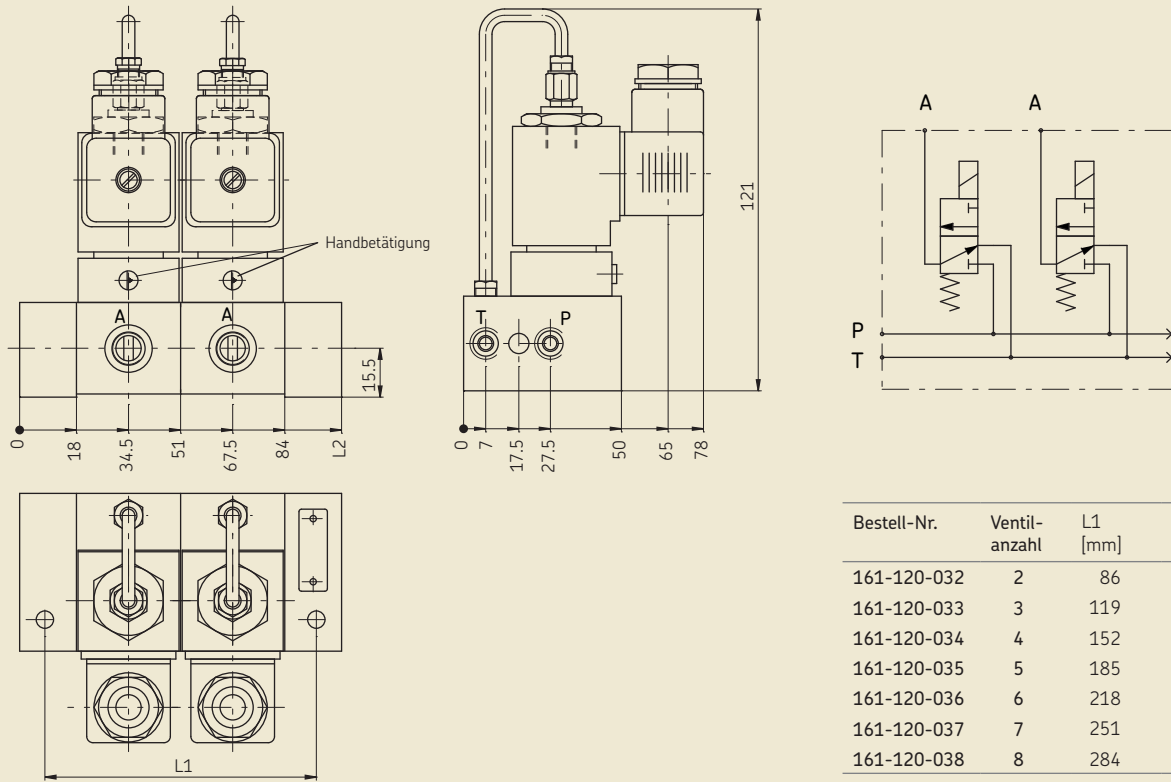


Abbildung 5

161-120-064; 161-120-065

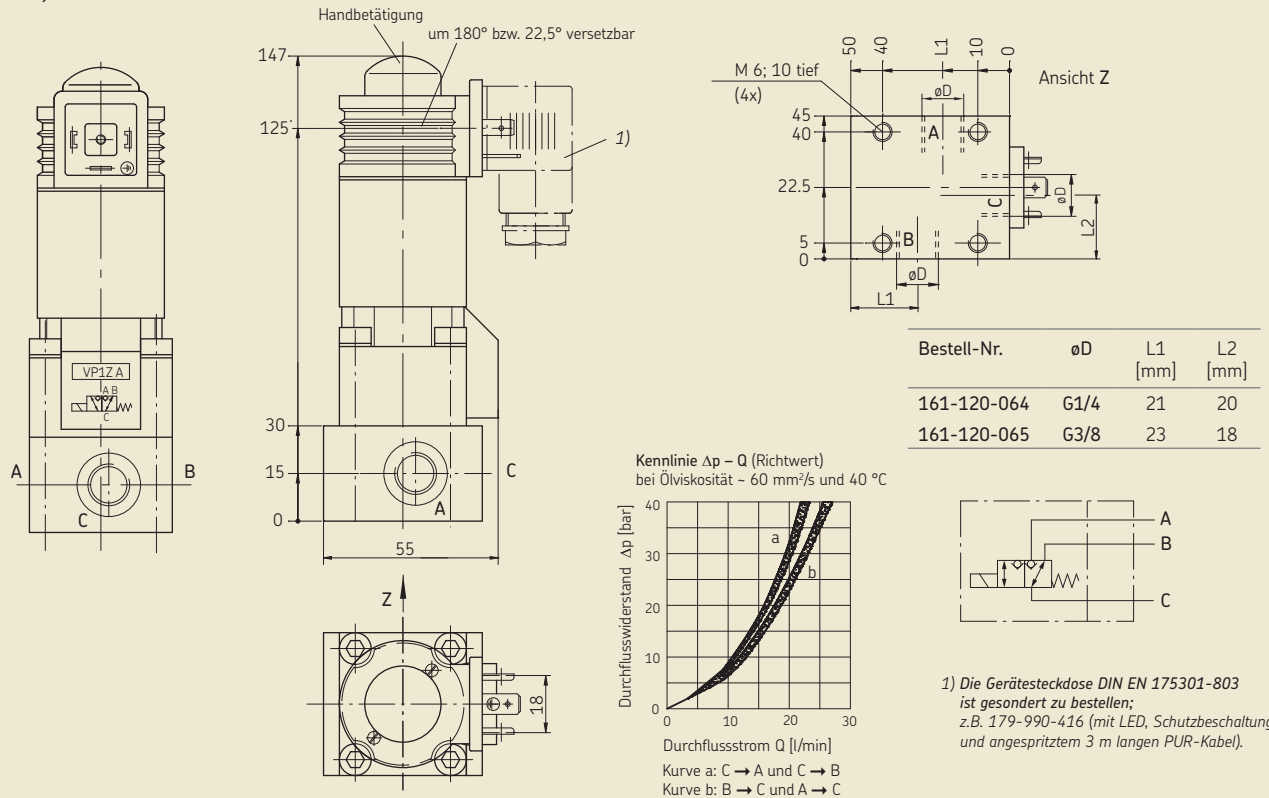


Abbildung 6

161-120-028

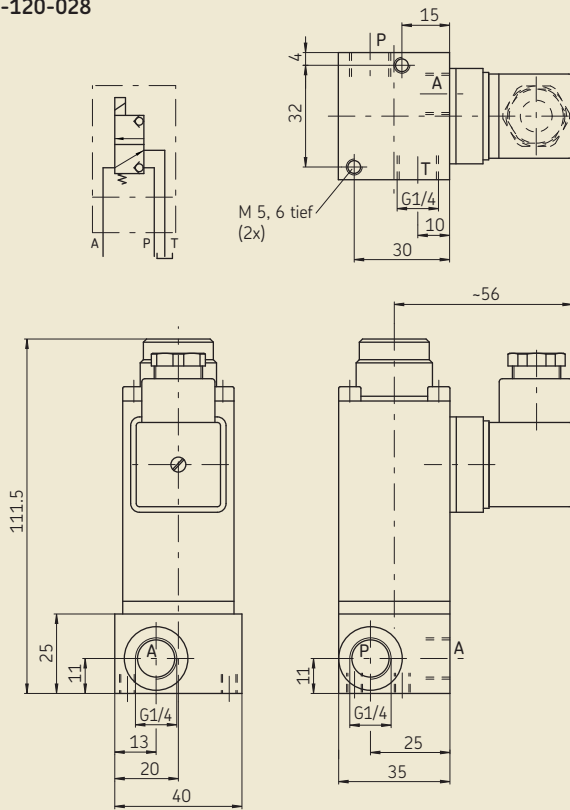
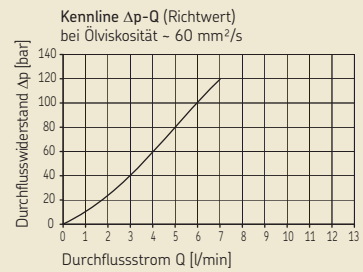
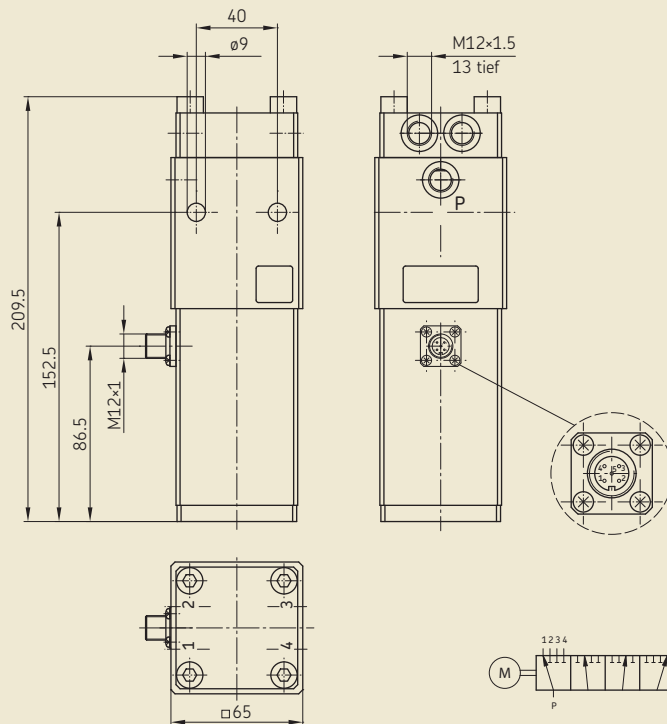


Abbildung 7

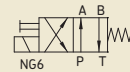
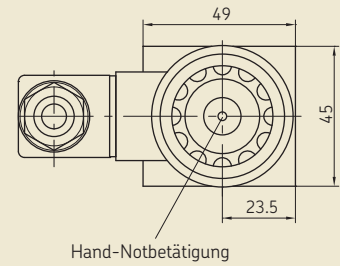
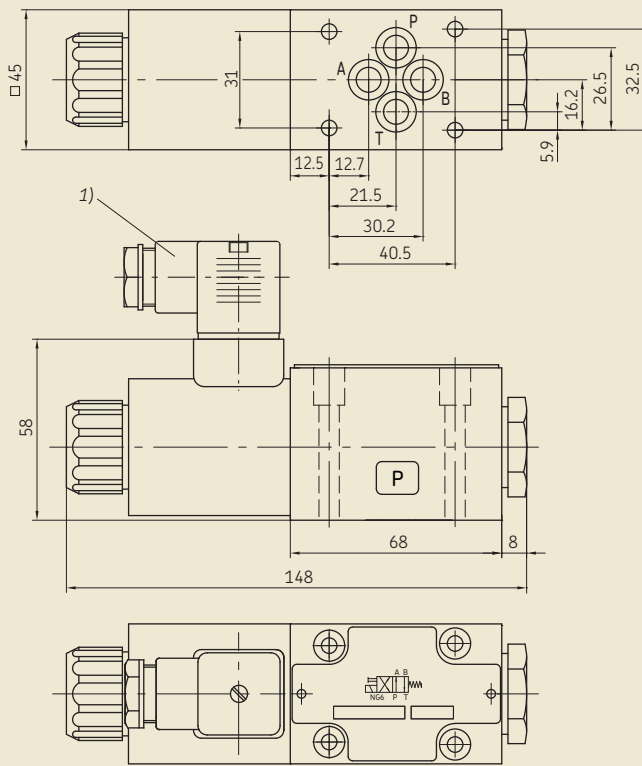
DCV5-4



Pin	hydr. Abgang	Schaltung	Leitungsfarbe *)
1	1	+24 V DC	braun
2	2	+24 V DC	weiß
3	3	+24 V DC	blau
4	4	+24 V DC	schwarz
5	-	-(0 V DC)	grau

*) Bei Verwendung eines konfektionierten Kabels mit Leitungsdose.

161-140-050, 202-860

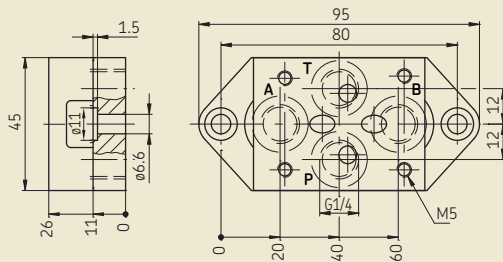


1) Bei 161-140-050 ist die Gerüststeckdose DIN EN 175301-803 gesondert zu bestellen; z.B. 179-990-416 (mit LED, Schutzschaltung und angespritztem 3 m langene PUR-Kabel)

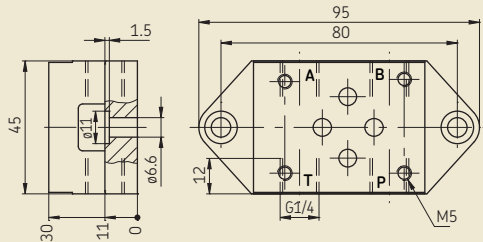
Montageplatten für Leitungsanschluss

für Wegeventile 161-140-050, 202-860 (gesondert zu bestellen)

892-530-020 Leitungsanschluss unten



892-530-030 Leitungsanschluss seitlich



Befestigung des Wegeventils auf der jeweiligen Montageplatte

4 Stück Zylinderschrauben DIN912-M5×45-8.8
4 Stück Scheiben 650-050

Teile sind gesondert zu bestellen.

Anschlussarmaturen

Lötlose Rohrverschraubung (bei p max. bis 50 bar)

Anschlussstück für Rohr \varnothing 6 : Bestell-Nr. 406-054
für Rohr \varnothing 8 : Bestell-Nr. 301-020
für Rohr \varnothing 10 : Bestell-Nr. 410-163

Dichtring: Bestell-Nr. 508-108

Rohrverschraubung mit Schneidring nach DIN 2353
(bei p max. größer als 50 bar)

Anschlussstück für Rohr \varnothing 8 : Bestell-Nr. 408-403W
für Rohr \varnothing 10 : Bestell-Nr. 410-403W

Dichtring: Bestell-Nr. 508-108

Bestell-Nummer: 1-1703-DE

Änderungen vorbehalten! (07/2014)

Wichtige Information zum Produktgebrauch

Alle Produkte von SKF dürfen nur bestimmungsgemäß, wie in diesem Prospekt und den Betriebsanleitungen beschrieben, verwendet werden. Werden zu den Produkten Betriebsanleitungen geliefert, sind diese zu lesen und zu befolgen.

Nicht alle Schmierstoffe sind mit Zentralschmieranlagen förderbar! Auf Wunsch überprüft SKF den vom Anwender ausgewählten Schmierstoff auf die Förderbarkeit in Zentralschmieranlagen. Von SKF hergestellte Schmier-systeme oder deren Komponenten sind nicht zugelassen für den Einsatz in Verbindung mit Gasen, verflüssigten Gasen, unter Druck gelösten Gasen, Dämpfen und denjenigen Flüssigkeiten, deren Dampfdruck bei der zulässigen maximalen Temperatur um mehr als 0,5 bar über dem normalen Atmosphärendruck (1013 mbar) liegt.

Insbesondere weisen wir darauf hin, dass gefährliche Stoffe jeglicher Art, vor allem die Stoffe die gemäß der EG RL 67/548/EWG Artikel 2, Absatz 2 als gefährlich eingestuft wurden, nur nach Rücksprache und schriftlicher Genehmigung durch SKF in SKF Zentralschmieranlagen und Komponenten eingefüllt und mit ihnen gefördert und/oder verteilt werden dürfen.

Prospekthinweis

1-1730-DE Elektrische Steckverbindungen

1-9201-DE Schmierstoffe fördern mit Zentralschmieranlagen

SKF Lubrication Systems Germany GmbH

Motzener Straße 35/37 · 12277 Berlin · Deutschland

PF 970444 · 12704 Berlin · Deutschland

Tel. +49 (0)30 72002-0 · Fax +49 (0)30 72002-111

www.skf.com/schmierung

Dieser Prospekt wurde Ihnen überreicht durch:

® SKF ist eine eingetragene Marke der SKF Gruppe.

© SKF Gruppe 2014

Nachdruck, auch auszugsweise, nur mit unserer vorherigen schriftlichen Genehmigung gestattet. Die Angaben in dieser Druckschrift wurden mit größter Sorgfalt auf ihre Richtigkeit hin überprüft. Trotzdem kann keine Haftung für Verluste oder Schäden irgendwelcher Art übernommen werden, die sich mittelbar oder unmittelbar aus der Verwendung der hier enthaltenen Informationen ergeben.

