

Ölpeilstäbe

C4.0410 · C4.0412 · C4.0421 · C4.0431 · C4.0450 · C4.0464

mit Befestigungsschrauben · Befestigungsgewinde M10 · Peilstablänge bis 640 mm



Ölpeilstab C4.0410-00330

Beschreibung

Einsatzbereich

Kontrolle des Ölstandes in Hydraulik- und Schmierstoffbehältern.

Aufbau und Funktion

ARGO-HYTOS Ölpeilstäbe bestehen aus einem stabilen, gebogenen Halbrundstab mit O-Ring. Befestigungsschrauben mit passender Aufnahmebohrung sind im Lieferumfang enthalten. Verschiedene Längen mit unterschiedlichen Markierungen stehen zur Verfügung (siehe Auswahltabelle).

Konstruktive Besonderheiten

- › Der robuste Aufbau aus Metall hält selbst härtesten Einsatzbedingungen stand.
- › Absolut leckagefrei durch integrierten O-Ring.
- › Durch geeignete Befestigungsschrauben auch zur Befestigung von Tankeinbau-, Rücklauf- oder Saugfiltern verwendbar.

Befestigung

Die im Lieferumfang enthaltene Schraube wird je nach Ausführung entweder in eine separate Gewindebohrung im Behälter eingeschraubt oder dient gleichzeitig zur Befestigung eines Tankeinbau-Filterns. Bei Verwendung als Befestigungsschraube entfällt eine separate Gewindebohrung. Auf die entsprechende Abdichtung zwischen Behälter, Filter und Befestigungsschraube ist zu achten.

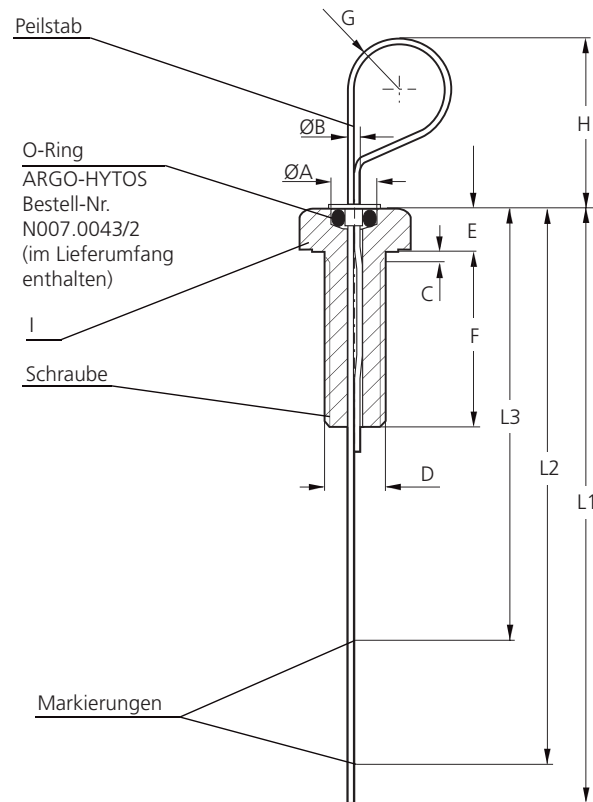
Auswahltabelle

Bestell-Nr.	Peilstabmaß L1	Peilstabmaß L2	Peilstabmaß L3	Befestigungsschraube	Güteklasse	Bemerkungen
1	2	3	4	5	6	7
C4.0410-00330	100	-	-	SV.2810.05	8.8	-
C4.0410-01330	100	95	64	SV.2810.05	8.8	-
C4.0412-00330	120	-	-	SV.2810.05	8.8	-
C4.0412-03330	120	97	47	SV.2810.05	8.8	-
C4.0412-04330	120	100	75	SV.2810.05	8.8	-
C4.0421-00330	210	-	-	SV.2810.05	8.8	-
C4.0421-04330	210	118	88	SV.2810.05	8.8	-
C4.0421-06330	210	71	46	SV.2810.05	8.8	-
C4.0431-00330	310	-	-	SV.2810.05	8.8	-
C4.0431-01330	310	190	160	SV.2810.05	8.8	-
C4.0450-00330	500	-	-	SV.2810.05	8.8	-
C4.0464-00330	640	-	-	SV.2810.05	8.8	-
C4.0464-01330	640	630	90	SV.2810.05	8.8	-

Anmerkung:

Die in der Tabelle aufgeführten Peilstäbe sind Standardgeräte. Bei Bedarf an anderen Ausführungen, z.B. für den Einsatz in vorgespannten Hydrauliktanks, bitten wir um Ihre Anfrage.

Peilstab mit Schraube



Maße

Befestigungs- schraube	A	B	C	D	E	F	G	H	I
SV.2810.05	10	3,7	4,5	M10	7	30	10	39	SW17

Kenngößen

Betriebsdruck

Max. 1 bar (absolut)
(nicht geeignet für den Einsatz in vorgespannten Hydraulikbehältern).

Anschluss

Gewindeanschluss nach ISO 228 oder DIN 13. Größe siehe Abschnitt Maße (andere Anschlüsse auf Anfrage).

Druckflüssigkeit

Mineralöl und umweltschonende Hydraulikflüssigkeiten (HEES u. HETG, siehe Info-Blatt 00.20).

Druckflüssigkeitstemperaturbereich

-30 °C ... +100 °C (kurzzeitig 125 °C)

Umgebungstemperaturbereich

-30 °C ... +80 °C (kurzzeitig 100 °C)

Werkstoffe

Peilstäbe: Stahl, verzinkt
Schrauben: Stahl, verzinkt
Dichtungen: NBR (FPM auf Anfrage)

Einbaulage

Vorzugsweise senkrecht

Qualitätssicherung

Qualitätsmanagement nach DIN EN ISO 9001

Prozessbegleitende Qualitätskontrollen garantieren Dichtheit und Festigkeit unserer Geräte.

Unser Partner in Österreich

HAINZL
TECHNOLOGIE FÜR HÖCHSTE ANSPRÜCHE

HAINZL Industriesysteme GmbH
Industriezeile 56, 4021 Linz
Tel.: +43-732-7892-607
Fax.: +43-732-7892-191
E-Mail: filter@hainzl.at
'www.hainzl.at'

Darstellungen entsprechen nicht immer genau dem Original. Für irrtümlich gemachte Angaben übernimmt ARGO-HYTOS keine Haftung.