

Technische Daten - Technical Data



Zahnradpumpenaggregat - Gear pump unit

1) Förderstrom - output	0,1l/min 0,12l/min
2) Betriebsdruck - operating pressure	16 bar
Betriebstemperatur - operating temperature	+10 ... +40°C
Fördermedium - pumping medium	Öl auf Mineralöl- oder synth Basis Oil based on mineral- or synthetic oils
verträglich mit - compliant with	Kunststoffen, NBR-Elastomeren, Kupfer und Kupferlegierungen plastics, NBR-elastomers, copper, copper alloys
Betriebsviskosität - operating viscosity	20 ... 1500 mm ² /s
Behälterinhalt - reservoir capacity	2,7
Behältermaterial - reservoir material	Metall - metal
Schutzart - type of enclosure (IEC 60529)	IP 54
3) Spannung/Frequenz - operating voltage/frequency	50Hz 60Hz 115VAC oder 60Hz 230VAC

Motor - motor

mit eingebautem Thermoschalter - with integrated temperature switch	
Betriebsart - duty cycle acc VDE 0530	S3, 20% (1,25 ... 25 min)
Drehzahl - revolutions	2700 3300 min ⁻¹
Leistungsaufnahme - power consumption	105W 125W

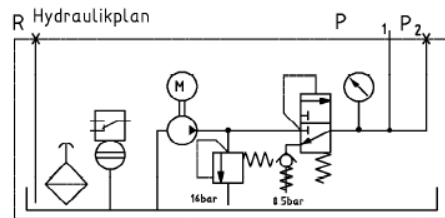
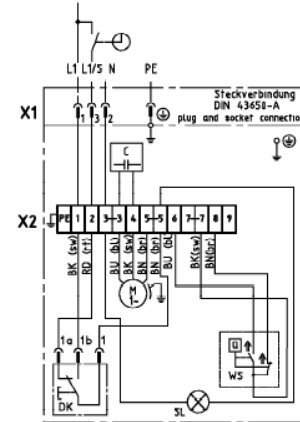
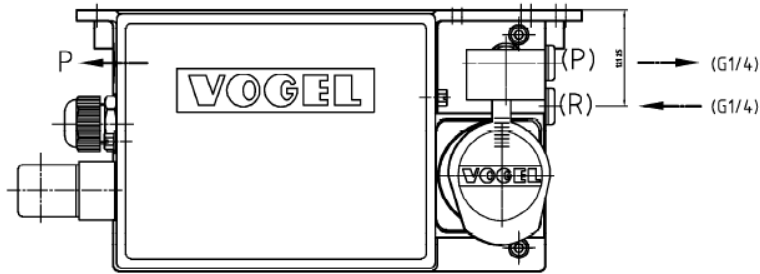
Schwimmerschalter - Float switch

Funktion - function	min Füllstand mit Vorwarnung Schaltabstand ~25 mm minimal level with pre warning level difference ~25 mm
Schaltspannung max - max switching voltage	24 VAC
Schaltstrom max - max switching current (ohmsche Last) - (resistive load)	3 mA
6) Kontaktbelastung max - max contact rating	50 VA

- 1) Bezogen auf einen Gegendruck von 5 bar
Based on back pressure of 5 bars
- 2) Entspricht dem Istwert des eingebauten Druckbegrenzungsventils
Corresponds to the actual value of the pressure relief valve
- 3) Betriebsspannung und Frequenz bei Bestellung angeben
Please quote voltage and frequency when ordering
- 4) Kabelverschraubung, Klemmbereich \varnothing 6 ... 12 mm
Cable gland, cable \varnothing 6 ... 12 mm
- 5) Leitungsdose, Klemmbereich \varnothing 8 ... 10 mm
Cable socket, cable \varnothing 8 ... 10 mm
- 6) Beim Schalten von induktiven Verbrauchern, Kontakte durch geeignete Maßnahmen schützen
When switching inductive consumers protect contacts with suitable measures

Legende

L1/N = Anschluß für Betriebsspannung - Connection for line voltage	SL = Signallampe (grün) "Pumpe läuft" - indicator light (green) "pump running"
L1/S = Anschluß für Steuerspannung Connection for control voltage	WS = Schwimmerschalter - float switch Kontaktdarstellung gefüllter Behälter wiring diagram showing filled reservoir
DK = Drucktaster für Zwischenschmierung - push-button for intermediate lubrication cycle	
M = Pumpenmotor - pump motor	
C = Kondensator - capacitor	



KOMPAKTAGGREGAT
MKU1-BW3-20015

ars. 2017-02-16