



157R9954

157R9954



| Code 162F.... | 1310 (1300) | 1311 (1301) | 1312 (1302) | 1313 (1303) | 1314 (1304) |
|---------------|----------------|----------------|----------------|----------------|----------------|
| Symbol | | | | | |
| Prop 1 | x | x | x | x | x |
| Prop 2 | x | x | | | x |
| Prop 3 | | | | | x |
| ON/OFF | x | | x | | |

() Inkl. PVRE serie 1 adapterring
() Inkl. PVRE Serie 1 Adapterring

() Incl. PVRE series 1 adapter ring
() Inklus Couronne adaption PVRE serie 1

Ledningsfarver og elektrisk diagram
Lead colours and electrical diagram
Leiterfarben und elektrisches Diagramm
Couleur des fils et système diagram

Numre angivet i [] refererer til terminalnr. i joystick SUB-D stikket.

Farvemærkning refererer til ledningsfarver i Sauer-Danfoss tilbehørskabel.

The numbers in [] refer to the terminal numbers in the SUB-D connector of the joystick.

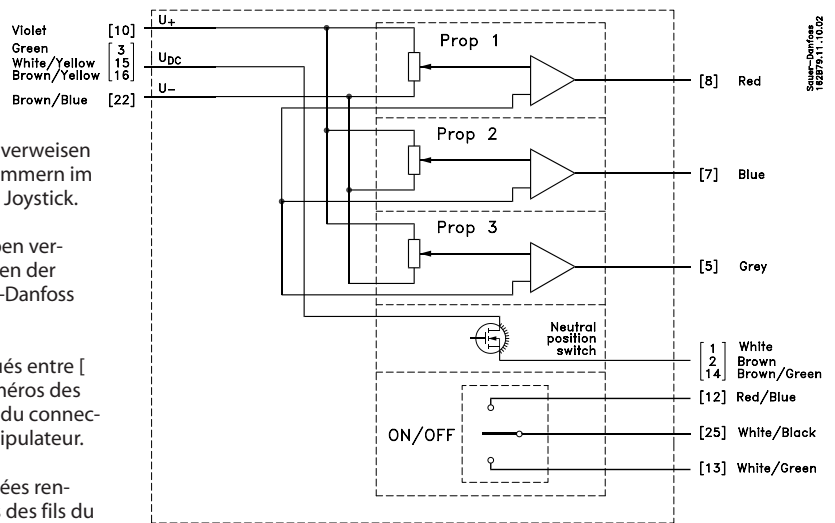
The indicated colours refer to the colours of the leads in Sauer-Danfoss' accessory cable.

Die Nummern in [] verweisen auf die Anschlußnummern im SUB-D Stecker vom Joystick.

Die indizierte Farben verweisen auf die Farben der Leitungen im Sauer-Danfoss Zubehörkabel.

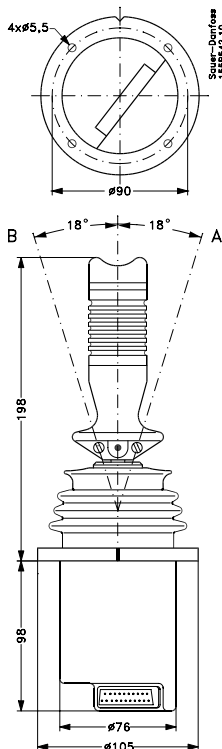
Les numéros indiqués entre [] renvoient aux numéros des bornes de jonction du connecteur SUB-D du manipulateur.

Les couleurs indiquées renvoient aux couleurs des fils du câble accessoire Sauer-Danfoss.



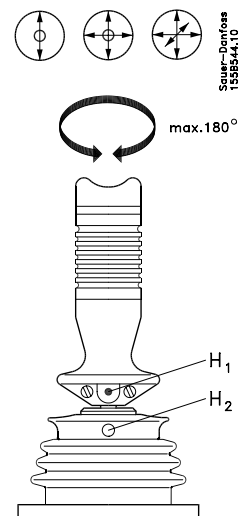
Sauer-Danfoss
182879-11..10.02

Dimensioner
Dimensions
Abmessungen
Encombresments



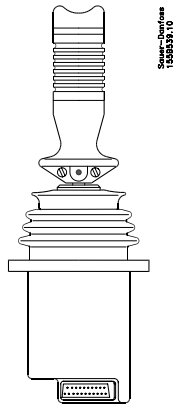
Positionering af greb
Positioning of grip

Positionierung des Griffes
Positionnement de poignée

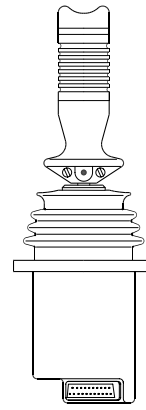


| | Nøglevidde Across flats Schlüsselweite Surplats | Moment Torque Anzugsmoment Couple de serrage |
|----|--|---|
| H1 | 2,5 | 2,1 ± 0,1 Nm |
| H2 | 2,5 | 2,1 ± 0,1 Nm |

Elektrisk system
Electrical system
Elektrisches System
Système électrique



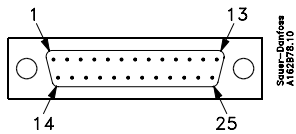
Seawar-Danfoss
1558539.10



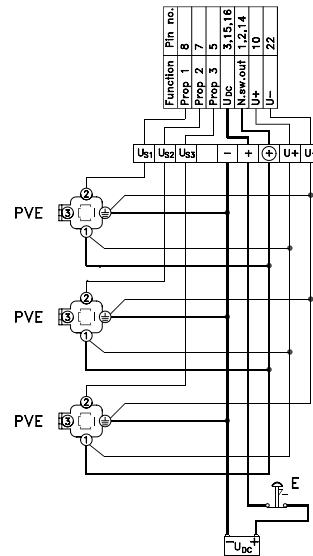
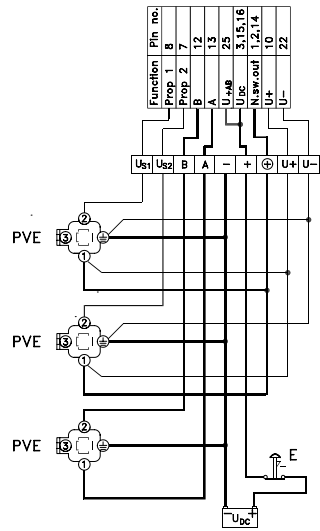
Seawar-Danfoss
1558540.10

E :Emergency stop
 — :Signal leads
 — :Supply leads

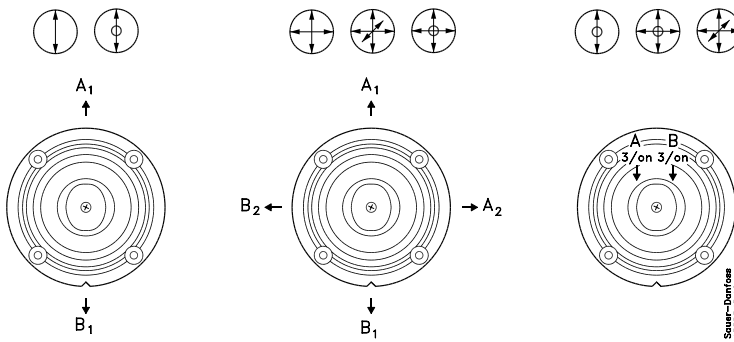
25 pin SUB-D connector with M3 screws (MIL-DTL-24308)



Seawar-Danfoss
A162875.10



| ↑ | Håndtagets bevægelsesretning | Direction of control lever movement | Bewegungsrichtung des Hebels | Sens de mouvement du levier |
|---|------------------------------|-------------------------------------|------------------------------|-----------------------------|
| A | Flow A-port | Flow A-port | Ölstrom A-Anschluß | Débit orifice A |
| B | Flow B-port | Flow B-port | Ölstrom B-Anschluß | Débit orifice B |



Seawar-Danfoss
1558546.10

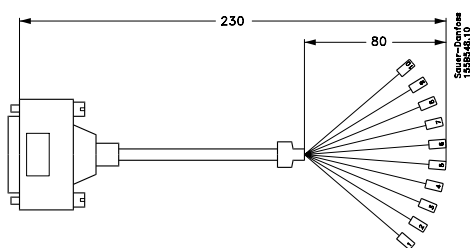
Tilbehør Kabel: SUB-D til fladstik A 6,3 - 0,8* *(DIN 46244)
Accessories Cable: SUB-D for tabs A 6,3 - 0,8*
Zubehör Kabel: SUB-D für Flachstecker A 6,3 - 0,8*
Accessoire Câble: SUB-D pour languettes mâles A 6,3 - 0,8*

Farvekode/Connector, se elektrisk diagram side 1

Color code/connector, see Electrical diagram page 1

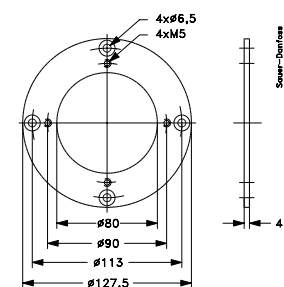
Farbkode/Connector, Siehe Elektrodiagramm Seite 1

Symbole des couleurs/connecteurs, voir diagramme électrique page 1



Code no. 162B6017

Adapterring: Montage som PVRE serie 1.
 Adapter ring: Installation as PVRE series 1.
 Adapterring: Montage wie PVRE Serie 1.
 Couronne d'adaption: Montage comme PVRE série 1.



Code no.162B4100