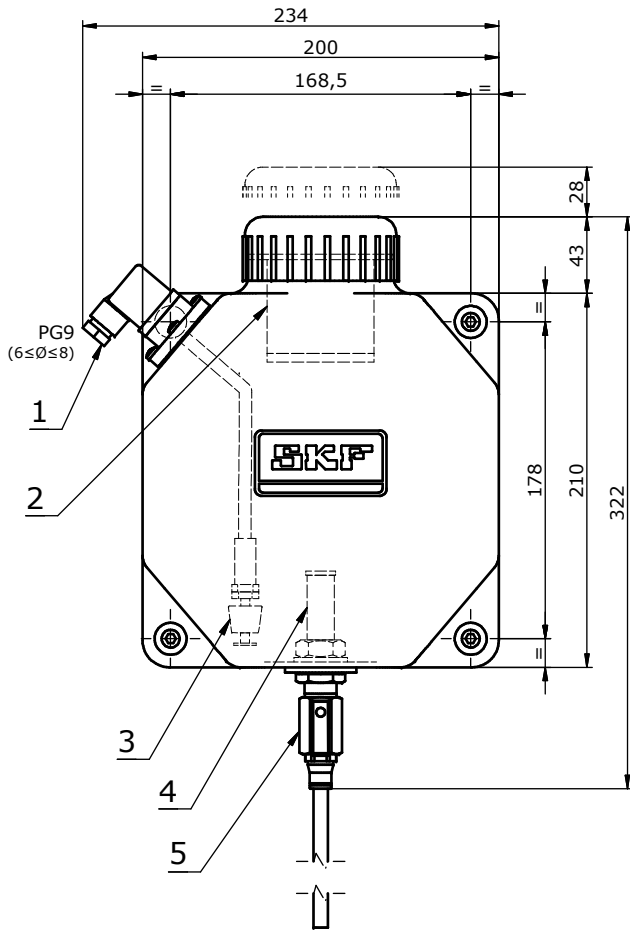
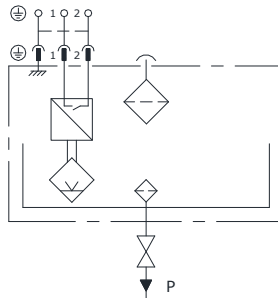


Dessinateur S.S	Date 03/04/2014	Nom	Date	Vérif.
Ind. Modifications				



- 1 CONNECTEUR - CONNECTOR - VERBINDER
- 2 FILTRE - FILTER - FÜLLFILTER
- 3 CONTACTEUR DE NIVEAU A FLOTTEUR - FLOAT SWITCH - SCHWIMMSCHALTER
- 4 FILTRE SUR LA SORTIE - OUTLET FILTER - AUSGANGSFILTER
- 5 ROBINET D'ISOLEMENT - SPHERICAL PLUG - ABSPERRVENTIL

SCHEMA ELECTRIQUE - ELECTRIC DIAGRAM - STROMLAUFPLAN
SCHEMA HYDRAULIQUE - HYDRAULIC DIAGRAM - HYDRAULIKPLAN



CONTACTEUR DE NIVEAU A FLOTTEUR - FLOAT SWITCH - SCHWIMMSCHALTER (3)

Fonction - Function - Nutzfunktion: NO - NO - NO

Niveau-contact magnétique: Contact à ouverture par manque d'huile
Magnet level switch: Contact opening by lack of oil
Magnetölstandkontakt: Kontaktöffnung bei Ölmenge

Tension maxi.: 250 Vac , 200 Vdc
Max. switching voltage: 250 Vac , 200 Vdc
Schaltspannung max.: 250 Vac , 200 Vdc

Courant maxi.: 1 A
Max. switching current: 1 A
Schaltstrom max.: 1 A

Pouvoir de coupure: 30 W
Max. switching capacity: 30 W
Schaltvermögen max.: 30 W

Température maxi.: 60 °C
Max. temperature: 60 °C
Temperatur max.: 60 °C

Flotteur: PP
Float: PP
Schwimmer: PP

Viscosité: 10 mm²/s min. , 320 mm²/s max
Viscosity: 10 mm²/s min. , 320 mm²/s max
Viskosität: 10 mm²/s min. , 320 mm²/s max

CONNECTEUR - CONNECTOR - VERBINDER (2)

Ecartement des contacts: 18mm; DIN43650 (ISO4400)
Contact clearance: 18mm; DIN43650 (ISO4400)
Kontaktabstand: 18mm; DIN43650 (ISO4400)

Orientable au pas de: 90 °
Swivelling pitch: 90 °
Drehbar-Schritt: 90 °

Protection (monté et vissé, avec presse-étoupe): IP65
(EN 60529)

Protection (assembled, screwed, with packing gland): IP65
(EN 60529)

Schutzart (montiert, geschraubt, mit Kabelbüchse): IP65
(EN 60529)

Classe d'isolation: Groupe C: VDE 0110-1/89
Group C according to: VDE 0110-1/89
Grupp C nach der: VDE 0110-1/89

Boîtier et porte-contacts: Polyamide renforcé fibre de verre
Box and contact holder: Glas fiber reinforced polyamide
Gehäuse und Kontaktträger: Glasfaser-verstärktes Polyamid

Joint profilé - Rubber profile - Dichtungsgummi: NBR

Raccordement câble - Cable connection - Kabelanschluss

Section maxi. conducteur: 1,5 mm²
Cross-section max. of the conductor: 1,5mm²
Leiterquerschnitt max.: 1.5 mm²

CARACTERISTIQUES TECHNIQUES - TECHNICAL DATA - TECHNISCHE DATEN

Capacité utile: 3. L.
Use capacity: 3,3 L.
Nutzinhalt: 3.3 L.

Réservoir: PE hd neutre, translucide
Reservoir: PE hd neutral, translucent
Behälter: PE hd neutral, durchsichtig

Bouchon: PE hd Noir
Cap: PE hd Black
Deckel: PE hd Schwarz

Filtre au remplissage (1), filtration: 280 µm
Filling filter (1): 280µm
Füllfilter (1): 280 µm

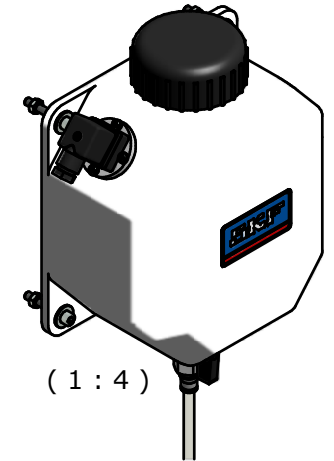
Filtre en toile: Laiton
Cloth filter: Brass
Luchfilter: Messing

Filtre sur la sortie (6), filtration: 200/220 µm
Outlet filter (6): 200/220µm
Ausgangsfiler (6): 200/220 µm

Filtre en toile: Nylon
Cloth filter: Nylon
Tuchfilter: Nylon

Température d'utilisation: -10 à 60°C
Use temperature: -10 to 60°C
Betriebstemperatur: -10 bis 60°C

Masse: 1135 g
Weight: 1135 g
Gewicht: 1135 g



SKF	Poids (Estimé)	N/A	Désignation	RESERVOIR - BEHÄLTER	
	Echelle	1 / 3			
		A3			
Référence Ensemble	MOD			Référence plan	MOD-031-NC
Dimensions m (indicatif)	Longueur	Largeur	Hauteur		En remplacement de
Référence informatique G:\INVENTOR\MECA\MOD\MOD-031-NC.idw					Eq.CO ₂ Kg
					Folio 1 / 1