

**Flexibel. Kommunikativ.
Einfach im Einsatz.**
... perfekt für Ihre Anwendung

**Die richtige
Kombination
von Funktionen**

bringt Sie schnell
und sicher an Ihr Ziel.

Erreichen Sie **maximale** **Effizienz ...**

Realisieren Sie ein bislang unerreichtes Leistungsniveau in dieser Klasse mit dem VLT® Midi Drive FC 280, der Weiterentwicklung des beliebten und bewährten Frequenzumrichters VLT® 2800. Eine Vielzahl neuer Funktionen machen Installation, Betrieb und Wartung des FC 280 zum Kinderspiel und sorgen für erhebliche Einsparungen. Einfach einrichten – sicherer Betrieb.

Der VLT® Midi Drive ist für Anwendungen in der Lebensmittel- & Getränkeindustrie, in Transportsystemen und in der verarbeitenden Industrie optimiert. Zu seinen Stärken gehören eine leistungsfähige Steuerung, funktionale Sicherheit sowie die Kommunikation via Feldbus.

Die umfassenden Funktionen sorgen dafür, dass sich der Drehstromantrieb perfekt in Ihre jeweilige Anwendung integriert, unabhängig davon, ob es sich um Förder- oder Verpackungssysteme, Mischer, Antriebspumpen, Ventilatoren oder Verdichter handelt.

Abnehmbare Steuer- und Leistungsklemmen, integrierte EMV-Filter sowie Filter zur Minimierung der Oberwellenbelastung und eine Zwei-Kanal-STO-Funktion (Safe Torque Off) garantieren eine leichte Handhabung des Frequenzumrichters und machen zusätzliche Komponenten überflüssig.

Der VLT® Midi Drive bietet folgende Highlights:

- Schnelle und einfache Inbetriebnahme
- Platz- und Kosteneinsparung
- Hohe Flexibilität für Ihre Anwendungen

Mit dem FC 280 erfüllen Sie spielend die Anforderungen Ihrer Anlage.

Einmal einrichten – fertig

Entwickelt mit der Erfahrung von mehr als 45 Jahren in der Antriebstechnik ist der VLT® Midi Drive das neueste Mitglied der erfolgreichen VLT®-Antriebsfamilie.

Einfache Nachrüstung

Die Kompatibilität des VLT® Midi Drives zum VLT® 2800 gewährleistet den schnellen Austausch sowie die einfache Nachrüstung.



Die robuste und zuverlässige Ausführung garantiert geringe Wartungskosten: Nach schneller Inbetriebnahme arbeitet das Gerät höchst zuverlässig. Durch die hohe Effizienz spart es über die Jahre erheblich Energie ein.

Keine zusätzlichen Komponenten

- Die integrierte DC Drossel bei allen dreiphasigen Geräten und eine aktive Power Factor Correction (PFC) bei einphasigen Geräten minimiert die Oberwellenbelastung und spart wertvollen Platz im Schaltschrank durch den Wegfall externer Filtermaßnahmen.

- Die einfache Deaktivierung der EMV-Filter reduziert Ableitströme und ermöglicht den sicheren Betrieb an IT-Netzen.
- Der VLT® Midi Drive garantiert den Volllastbetrieb bis 45 °C Umgebungstemperatur sowie 55 °C mit angepasstem Lastbetrieb.

Alle diese Features verhelfen Ihnen unmittelbar zu Kosteneinsparungen. Der Wegfall zusätzlicher Komponenten wie externe Filter oder Schaltschrankkühlung und nicht benötigtes Überdimensionieren des Antriebes optimiert den Platzbedarf und resultiert somit zusätzlich zu Einsparungen.

Kompaktes Design für eine einfache Installation

Das kompakte Design und die Möglichkeit, die Geräte nebeneinander oder horizontal zu montieren ohne Abstand zwischen den Frequenzumrichtern: Dies erlaubt die optimale Ausnutzung des Platzes im Schaltschrank



Flexibel. Einfach im Betrieb.

Schneller Austausch, einfache Nachrüstung

Nicht zuletzt durch die adaptierten Gehäuseabmessungen, den abnehmbaren und kompatiblen Anschlussklemmen, einheitliche Kabellängen und die vorhandenen Tools zur Inbetriebnahme wird ein schneller Austausch sowie die einfache Nachrüstung von installierten VLT® 2800 Geräten gewährleistet.

Einfache Wartung

Die integrierte USB-Schnittstelle und das VLT® Memory Modul erleichtern die werkseitige Parametrierung für OEM und Maschinenbauer, und erlauben eine einfache und schnelle Inbetriebnahme sowie Aktualisierung der Firmware.

Fertige Parametersätze bzw. kundenspezifische Setups können via PC über die leicht zugängliche USB-Schnittstelle übertragen werden. Alternativ kann ein Feldbus dafür genutzt werden. Mit dem VLT® Memory Modul oder über die Kopierfunktion des LCP lassen sich Parameter-einstellungen einfach klonen.

Schnelle Inbetriebnahme Numerische oder grafische Bedieneinheit

Applikationsgeführtes Parametrieren über das Basis- als auch das grafische Bedienteil unterstützt eine schnelle und zielgerichtete Inbetriebnahme sowie die einfache Feinjustierung zur Optimierung des Anlagenbetriebs und Ausschöpfung des vollen Energieeinsparungspotentials.

VLT® Motion Control Tool MCT 10

Konfigurieren und überwachen Sie den FC 280 mit der Danfoss-eigenen Software VLT® Motion Control Tool MCT 10. Es bietet dem Anwender jederzeit eine umfassende Systemübersicht und hohe Flexibilität bei der Parametrierung, Inbetriebnahme und Überwachung. Mit der integrierten USB-Schnittstelle lässt sich der FC 280 für Inbetriebnahme und Fehleranalyse einfach mit dem PC verbinden.

Steckbare Klemmen für schnelle Verdrahtung

Abnehmbare Steuer- und Leistungsklemmen, welche mit dem VLT® 2800 kompatibel sind, machen eine Verdrahtung des FC 280 einfach und sicher. Ob Netz- oder Motoranschluss (bis 7,5kW), Ein/Ausgänge oder Feldbus, bestehende Verdrahtungen können ohne Aufwand wieder verwendet werden.



Die integrierte USB-Schnittstelle und das VLT® Memory-Modul unterstützt die Implementierung von Werkseinstellungen und ermöglicht eine schnelle Installation von Firmware-Updates sowie das Kopieren von Einstellungen.

Eigenschaften und Vorteile

Eigenschaft	Vorteil
Oberschwingungen und EMV	
Integrierte Zwischenkreisdrosseln oder aktive Power Factor Correction (PFC)	<ul style="list-style-type: none"> – Spart Installationszeit und Platz im Schaltschrank – Verbessert die Netzqualität – Reduzierung des effektiven Eingangsstromes/Scheinleistung
Integrierter EMV-Filter	<ul style="list-style-type: none"> – Verhindert Fehlfunktionen und verbessert die Zuverlässigkeit der Komponenten am Netz – Kürzere Inbetriebnahmezeit und weniger Platzbedarf im Schaltschrank – Entspricht der Kat. C2/EN 61800-3 (Class A1/EN 55011)
EMV-Schalter	<ul style="list-style-type: none"> – Sicherer Betrieb im IT-Netz
Einfache Installation und Inbetriebnahme	
Steckbare Klemmen	<ul style="list-style-type: none"> – Schnelle Installation, einfacher Austausch
USB-Anschluss	<ul style="list-style-type: none"> – Einfache PC-Verbindung für Fehlerbehebung oder Inbetriebnahme – Kein Adapter oder PC-USB-Treiber erforderlich
Vorauswahl für Inbetriebnahme typischer Anwendungen	<ul style="list-style-type: none"> – Einfache Inbetriebnahme
Erweiterte numerische Bedieneinheit LCP (optional)	<ul style="list-style-type: none"> – Kostengünstige Benutzerschnittstelle
Graphisches Display unterstützt verschiedene Sprachen. Inklusive Adapter (optional)	<ul style="list-style-type: none"> – Einfache Konfiguration in sieben verschiedenen Sprachen – Schnelle Fehlersuche
VLT® Memory Modul (optional)	<ul style="list-style-type: none"> – Problemlose Übertragung von Parametereinstellungen – Schnelles Einspielen von Firmware-Updates – Einfache und schnelle Inbetriebnahme
VLT® Memory Modul Lesegerät (optional)	<ul style="list-style-type: none"> – Schnelle und einfache Dateiübertragung über den Computer mit dem VLT® Memory-Modul MCM 102
Fokus auf Anwendungen, Sicherheit und Motorsteuerung	
Zweikanaliges Safe Torque Off (STO) integriert	<ul style="list-style-type: none"> – Keine Notwendigkeit externer Komponenten – Ermöglicht zuverlässige funktionale Sicherheit
Steueralgorithmus für Asynchron- und PM-Motoren	<ul style="list-style-type: none"> – Möglichkeit, den jeweils optimalen und effizientesten Motor zu wählen
Integrierter Bremschopper für dreiphasige Geräte in allen Leistungsgrößen bis 22 kW	<ul style="list-style-type: none"> – Keine Kosten für externen Bremschopper
Seite-an-Seite-Montage oder horizontale Montage, ohne Leistungsreduzierung	<ul style="list-style-type: none"> – Flexible Montagemöglichkeiten, spart so Einbauraum und Kosten
Betrieb bis 45 °C ohne Leistungsreduzierung und ohne Zwischenraum	<ul style="list-style-type: none"> – Spart Kosten für externe Kühlung und minimiert Ausfallzeiten aufgrund von Überhitzung





Perfekt für Ihre Anwendung

Der FC 280 bietet eine einfache und flexible Lösung für Anwendungen im Lebensmittel- & Getränkebereich sowie in der Fördertechnik und der verarbeitenden Industrie.

Das richtige Zusammenspiel der integrierten Funktionen garantiert eine effiziente Lösung für folgende Anwendungen:

Fördertechnik

Eine optimale Steuerung von Fördersystemen verringert deren mechanische Belastung über eine geregelte Beschleunigung und Verzögerung. Dies senkt die Betriebskosten und erhöht die Lebensdauer der Anlagen.

Mischer

Der VLT® 2800 lässt sich ganz einfach und ohne weitere Überarbeitung der Anwendung durch den VLT® Midi Drive ersetzen. Sogar ein Upgrade auf einen beliebigen hocheffizienten Motor funktioniert problemlos – der VLT® Midi Drive ist kompatibel.

Verpackungsmaschinen

Profitieren Sie von dem ausgewogenen Konzept mit seiner kompakten Größe, gängigen industriellen Feldbussen und integrierter funktionaler Sicherheit.

Pumpen

Integrierter PID Regler erlaubt eine präzise Prozesskontrolle bei Pumpenanwendungen und bietet einen Schlafmodus, um Energie zu sparen.

Ventilatoren

Erreichen Sie Energieeinsparungen von bis zu 50% durch eine um 20% verringerte Lüfterdrehzahl, und senken Sie zudem die CO₂-Emissionen.

Verdichter

Der FC 280 bietet integrierte funktionale Sicherheit und ermöglicht die Auswahl aus gängigen Feldbus-Protokollen bei gleichzeitiger Optimierung des Leistungskoeffizienten (CoP).

Active Power Factor Correction (PFC) bei einphasigen Geräten reduziert die Oberschwingungsbelastung auf unter

8%_{THDi}



Entwickelt für Ihre Anforderungen

Der VLT® Midi Drive eignet sich für viele Einsatzbereiche. Die verschiedenen Feldbus-Optionen erfüllen die Protokollstandards verschiedener Branchen. Der Frequenzumrichter ist u. a. gemäß CE und UL zertifiziert. Durch seine Kompatibilität mit Asynchron- und PM-Motoren können Sie außerdem den für Ihren Einsatzbereich optimalen Motor frei wählen.



Eine interaktive Präsentation und ein Video finden Sie unter www.danfoss.de/Midi

Integrierte Reduzierung der Oberwellenbelastung

Unter Einhaltung der IEC/EN 61000-3-2/61000-3-12 erreichen alle dreiphasigen Geräte dank der eingebauten DC-Drossel ein THDi von weniger als 48%. Bei einphasigen Geräten sorgt die aktive Power Factor Correction für einen THDi Wert von weniger als 8%.

Eingebauter Bremschopper

Ein eingebauter Bremschopper für alle dreiphasigen Geräte Antriebe im gesamten Leistungsbereich reduziert Kosten und spart Platz im Schaltschrank.

Pulseingang als Drehzahlollwert

Der FC 280 kann einen Pulseingang in einen Drehzahlollwert umrechnen,

sodass die Anschaffung eines Analogsignal-Moduls für die SPS entfällt.

Integrierter PID-Regler

Der integrierte PID-Regler sorgt für eine solide Prozessregelung und gewährleistet so z. B. konstanten Druck oder Durchfluss.

Integrierte EMV-Filter

Die integrierten EMV-Filter sparen nicht nur Platz im Schaltschrank, es entfällt auch der zusätzliche Aufwand für die Verdrahtung und Installation externer Komponenten.

Weiterhin verbessern sie die Netzqualität und beugen dadurch Störungen und Ausfällen anderer am Netz angeschlossener Geräte vor.

Integrierter Positionierregler

Dank seinem integrierten Encoder Eingang unterstützt der Umrichter Funktionen wie Homing, setzen einer Referenzposition, Feedback und PID-Regler. Möglich sind einfache Positionieranwendungen wie Palettieren oder Bandförderer.

Beschichtete Platinen

Die Platinen sind standardmäßig gemäß Klasse 3C3 (IEC 60721-3-3) zum Schutz gegen korrosive Gase beschichtet. Damit sind die Geräte optimal für den zuverlässigen und störungsfreien Betrieb in rauen Umgebungen gerüstet und bieten eine erhöhte Lebensdauer.

Kommunikativ

Standardisierte Schnittstellen

Zur Inbetriebnahme oder Wartung lässt sich das Gerät einfach über den integrierten USB-Anschluss mit dem PC verbinden.

Flexible Feldbusanbindung

Wählen Sie das geeignete Protokoll für Ihre Prozessautomatisierung:

- PROFINET mit Dual-Port
- POWERLINK mit Dual-Port
(Ab Januar 2017)
- EtherNet/IP™ mit Dual-Port
- PROFIBUS
- CANopen
- Modbus und FC-Protokoll standardmäßig integriert



Anpassungsfähig

Kompatibel zu PM-Motoren

Sie können den für Ihre Anwendung besten und effizientesten Motor frei wählen. Der VLT® Midi Drive ermöglicht eine effiziente Regelung des Permanentmagnet (PM)-Motors ohne Rückführung unter VVC+ im gesamten Leistungsbereich.

Sauberes Netz

Aktive Power Factor Correction

Die Integrierte „Active Power Factor Correction“ (PFC) ist bei allen einphasigen Geräten Standard und reduziert die Oberschwingungsbelastung des Netzes auf unter 8% THDi gemäß EN 61000-3-2.

Nutzen:

- Kosteneinsparungen bei Zubehör wie Kabel, Sicherungen und Schaltelemente durch geringeren effektiven Eingangsstrom
- Mehr Geräte können an einem einphasigen Versorgungsstrang gruppiert werden
- Oberwellenbelastung am Trafo, dem Versorgungsnetz und den angeschlossenen Geräten

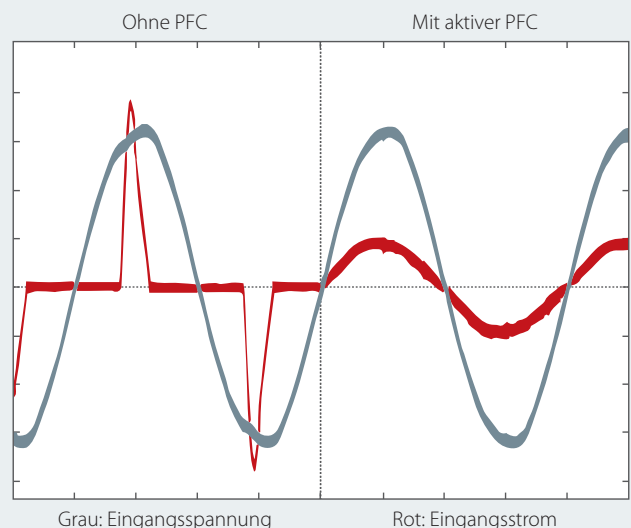
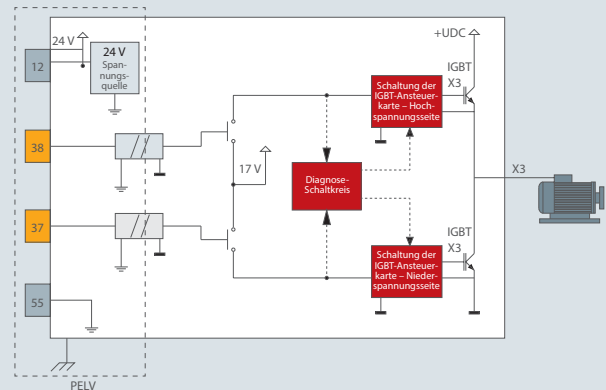
Sicher

Zwei-Kanal-STO (Safe Torque Off)

Die Funktion „Safe Torque Off“ (STO) ist ein Bestandteil des sicherheitsbezogenen Steuerungssystems. Aktiviertes STO verhindert sicherheitsgerichtet ein Erzeugen des zum Drehen des Motors benötigte Drehfeld über den Frequenzumrichter. Auf diese Weise stellt die Funktion in Notfällen Sicherheit her.

Die Zwei-Kanal-STO-Funktion im VLT® Midi Drive ist für folgende Anforderungen ausgelegt und zugelassen:

- IEC/EN 61508: 2010 SIL 2
- IEC/EN 61800-5-2: 2007 SIL2
- IEC/EN 62061: 2005 SILCL von SIL2
- EN ISO 13849-1: 2008 Kategorie 3 PLD



Spezifikationen

Netzversorgung (L1, L2, L3)	
Versorgungsspannung	200-240 V (-15 %/+10 %) 380-480 V (-15 %/+10 %)
Netzfrequenz	50/60 Hz
Verschiebungsleistungsfaktor (cos φ)	Nahe 1 (> 0,98)
Taktfrequenz am Netzeingang L1, L2, L3	Max. 2 Mal/Minute schalten
Ausgangsdaten (U, V, W)	
Ausgangsspannung	0-100% der Versorgungsspannung
Schalten am Ausgang	Unbegrenzt
Rampenzeiten	0,01-3600 s
Frequenzbereich	0-500 Hz
Programmierbare Digitaleingänge/-ausgänge	
Digitaleingänge/-ausgänge*	6 (7)/1
Logik	PNP oder NPN
Spannungsniveau	0-24 V DC

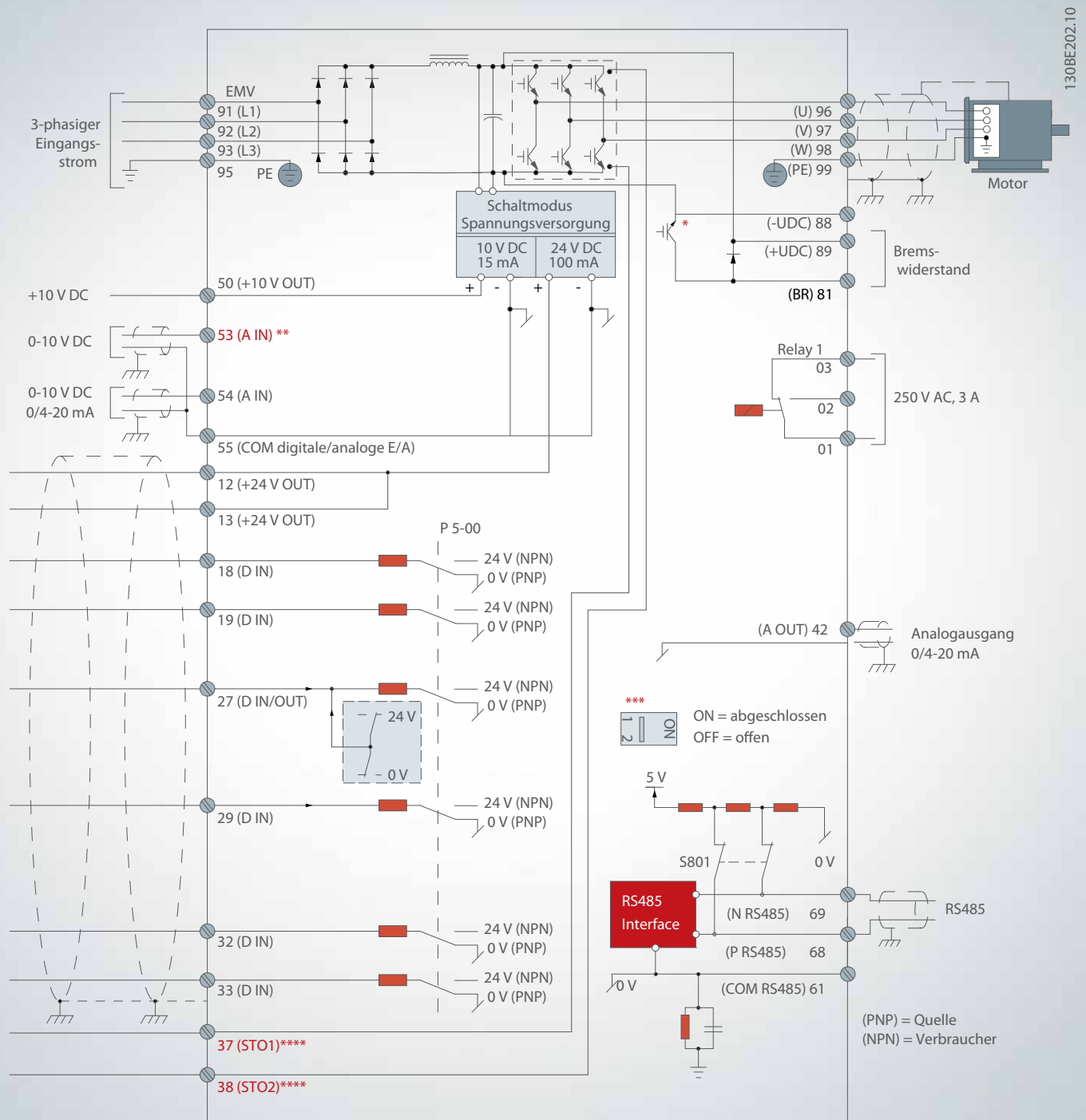
*Bemerkung: Ein Digitaleingang lässt sich als Pulsausgang konfigurieren.

Puls-/Drehgebereingänge	
Pulseingänge/ Drehgebereingänge**	2/2
Spannungsniveau	0-24 V DC
<i>**Bemerkung: Zwei Digitaleingänge lassen sich als zwei Pulseingänge konfigurieren. Zwei Digitaleingänge lassen sich als Drehgebereingänge konfigurieren</i>	
Programmierbare Analogeingänge	
Analogeingänge	2
Betriebsarten	1 Spannung oder Strom/ 1 Spannung oder DI
Spannungsniveau	0 V bis +10 V (skalierbar)
Strombereich	0/4 bis 20 mA (skalierbar)
Programmierbare Analogausgänge	
Analogausgang	1
Strombereich am Analogausgang	0/4 bis 20 mA
Programmierbare Relaisausgänge	
Relaisausgang	1
Zulassungen	
Zulassungen	CE, UL-gelistet, cUL, TÜV, RCM (C-Tick), EAC



Anschlussdiagramm

VLT® Midi Drive FC 280



130BE202.10

A=Analog, D=Digital

* Der integrierte Bremschopper ist nur für 3-phasige Geräte erhältlich.

** Sie können Klemme 53 auch als Digitaleingang verwenden.

*** Sie können Schalter S801 verwenden, um für die serielle RS485-Schnittstelle (Klemmen 68 und 69) die integrierten Bus-Abschlusswiderstände zu aktivieren.

**** Eine Anleitung zur korrekten STO-Verdrahtung finden Sie im Produkthandbuch in Kapitel 6 „Safe Torque Off (STO)“.

Elektrische Daten

VLT® Midi Drive FC 280 3 x 380-480 V AC

Schutzart IP20		K1						K2	
		PK37	PK55	PK75	P1K1	P1K5	P2K2	P3K0	
Typische Wellenleistung	[kW]	0,37	0,55	0,75	1,1	1,5	2,2	3	
Ausgangsstrom									
Dauerbetrieb (3 x 380-440 V)	[A]	1,2	1,7	2,2	3	3,7	5,3	7,2	
Dauerbetrieb (3 x 441-480 V)	[A]	1,1	1,6	2,1	2,8	3,4	4,8	6,3	
Überlast (60 s)	[A]	1,9	2,7	3,5	4,8	6,0	8,5	11,5	
Ausgangsleistung									
Dauerbetrieb (400 V AC)	[kVA]	0,8	1,2	1,5	2,1	2,6	3,7	5,0	
Dauerbetrieb (480 V AC)	[kVA]	0,9	1,3	1,7	2,5	2,8	4,0	5,2	
Max. Eingangsstrom									
Dauerbetrieb (3 x 380-440 V)	[A]	1,2	1,6	2,1	2,6	3,5	4,7	6,3	
Dauerbetrieb (3 x 441-480 V)	[A]	1,0	1,2	1,8	2,0	2,9	3,9	4,3	
Überlast (60 s)	[A]	1,9	2,6	3,4	4,2	5,6	7,5	10,1	
Zusätzliche Spezifikationen									
Max. Leitungsquerschnitt Netz, Motor, Bremse und Zwischenkreiskopplung	[mm ²] (AWG)	4 (12)							
Geschätzte Verlustleistung bei maximaler Nennlast ¹⁾	[W]	20,9	25,2	30,01	40,01	53	74,0	94,8	
Wirkungsgrad ²⁾	[%]	96,2	97,0	97,2	97,4	97,4	97,6	97,5	

Schutzart IP20		K2		K3	K4		K5	
		P4K0	P5K5	P7K5	P11K	P15K	P18K	P22K
Typische Wellenleistung	[kW]	4	5,5	7,5	11	15	18,5	22
Ausgangsstrom								
Dauerbetrieb (3 x 380-440 V)	[A]	9	12	15,5	23	31	37	42,5
Dauerbetrieb (3 x 441-480 V)	[A]	8,2	11	14	21	27	34	40
Überlast (60 s)	[A]	14,4	19,2	24,8	34,5	46,5	55,5	63,8
Ausgangsleistung								
Dauerbetrieb (400 V AC)	[kVA]	6,2	8,3	10,7	15,9	21,5	25,6	29,5
Dauerbetrieb (480 V AC)	[kVA]	6,8	9,1	11,6	17,5	22,4	28,3	33,3
Max. Eingangsstrom								
Dauerbetrieb (3 x 380-440 V)	[A]	8,3	11,2	15,1	22,1	29,9	35,2	41,5
Dauerbetrieb (3 x 441-480 V)	[A]	6,8	9,4	12,6	18,4	24,7	29,3	34,6
Überlast (60 s)	[A]	13,3	17,9	24,2	33,2	44,9	52,8	62,3
Zusätzliche Spezifikationen								
Max. Leitungsquerschnitt Netz, Motor, Bremse und Zwischenkreiskopplung	[mm ²] (AWG)	4 (12)			16 (6)			
Geschätzte Verlustleistung bei maximaler Nennlast ¹⁾	[W]	115,5	157,5	192,8	289,5	393,4	402,8	467,5
Wirkungsgrad ²⁾	[%]	97,6	97,7	98,0	97,8	97,8	98,1	97,9

VLT® Midi Drive FC 280 3 x 200-240 V AC

Schutzart IP20		K1				K2	K3	
		PK37	PK55	PK75	P1K1	P1K5	P2K2	P3K7
Typische Wellenleistung	[kW]	0,37	0,55	0,75	1,1	1,5	2,2	3,7
Ausgangsstrom								
Dauerbetrieb (3 x 200-240 V)	[A]	2,2	3,2	4,2	6	6,8	9,6	15,2
Überlast (60 s)	[A]	3,5	5,1	6,7	9,6	10,9	15,4	24,3
Ausgangsleistung								
Dauerbetrieb (230 V AC)	[kVA]	0,9	1,3	1,7	2,4	2,7	3,8	6,1
Max. Eingangsstrom								
Dauerbetrieb (3 x 200-240 V)	[A]	1,8	2,7	3,4	4,7	6,3	8,8	14,3
Überlast (60 s)	[A]	2,9	4,3	5,4	7,5	10,1	14,1	22,9
Zusätzliche Spezifikationen								
Max. Leitungsquerschnitt Netz, Motor und Bremse	[mm ²] (AWG)	4 (12)						
Geschätzte Verlustleistung bei maximaler Nennlast ¹⁾	[W]	29,4	38,5	51,1	60,7	76,1	96,1	147,5
Wirkungsgrad ²⁾	[%]	96,4	96,6	96,3	96,6	96,5	96,7	96,7

VLT® Midi Drive FC 280 1 x 200-240 V AC

Schutzart IP20		K1				K2	
		PK37	PK55	PK75	P1K1	P1K5	P2K2
Typische Wellenleistung	[kW]	0,37	0,55	0,75	1,1	1,5	2,2
Ausgangsstrom							
Dauerbetrieb (3 x 200-240 V)	[A]	2,2	3,2	4,2	6	6,8	9,6
Überlast (60 s)	[A]	3,5	5,1	6,7	9,6	10,9	15,4
Ausgangsleistung							
Dauerbetrieb (230 V AC)	[kVA]	0,9	1,3	1,7	2,4	2,7	3,8
Max. Eingangsstrom							
Dauerbetrieb (1 x 200-240 V)	[A]	2,9	4,4	5,5	7,7	10,4	14,4
Überlast (60 s)	[A]	4,6	7,0	8,8	12,3	16,6	23,0
Zusätzliche Spezifikationen							
Max. Leitungsquerschnitt Netz, Motor und Bremse	[mm ²] (AWG)	4 (12)					
Geschätzte Verlustleistung bei maximaler Nennlast ¹⁾	[W]	37,7	46,2	56,2	76,8	97,5	121,6
Wirkungsgrad ²⁾	[%]	94,4	95,1	95,1	95,3	95,0	95,4

¹⁾ Die typische Verlustleistung gilt für Nennlastbedingungen und sollte innerhalb von $\pm 15\%$ liegen (Toleranz bezieht sich auf variierende Spannungs- und Kabelbedingungen). Werte basieren auf einem typischen Motorwirkungsgrad (Übergang IE2/IE3). Motoren mit niedrigerem Wirkungsgrad tragen ebenfalls zur Verlustleistung im Drehstromantrieb bei, und Motoren mit hohem Wirkungsgrad reduzieren die Verlustleistung. Gilt für die Dimensionierung der Kühlung des Drehstromantriebs. Wenn die Taktfrequenz im Vergleich zur Werkseinstellung sich erhöht, kann die Verlustleistung steigen. Die Leistungsaufnahmen von LCP und typischen Steuerkarten sind eingeschlossen.

Weitere Optionen und Anschlusslasten können die Verluste um bis zu 30 W erhöhen (typisch sind allerdings nur 4 W zusätzlich bei einer Steuerkarte oder einem Feldbus unter Vollast). Verlustleistungsdaten gemäß EN 50598-2 finden Sie unter www.danfoss.com/vltenergyefficiency.

²⁾ Gemessen mit 50 m abgeschirmten Motorkabeln bei Nennlast und Nennfrequenz. Die Energieeffizienzklasse finden Sie im Produkthandbuch im Kapitel 9.4 „Umgebungsbedingungen“. Für Teillastverluste siehe www.danfoss.com/vltenergyefficiency.

Typencodes für Bestellungen

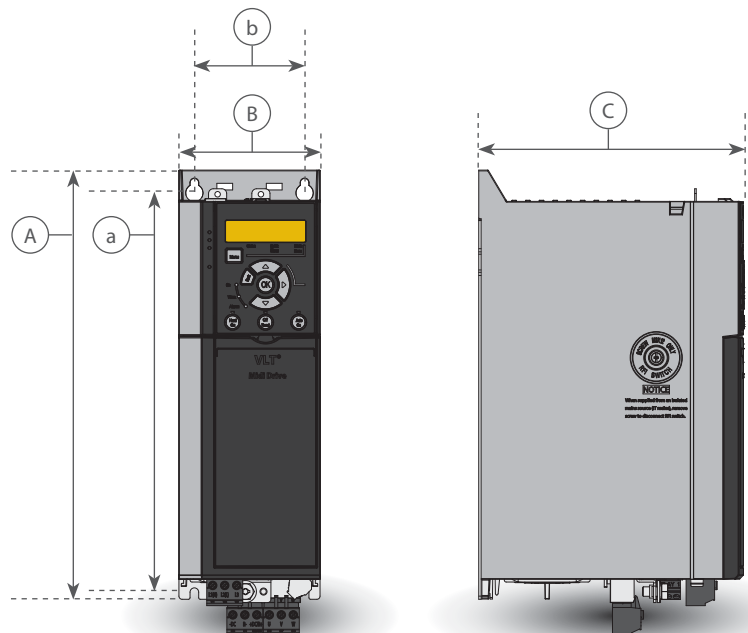


[1] Anwendung (Zeichen 4-6)	
280	VLT® Midi Drive FC 280
[2] Leistungsgröße (Zeichen 7-10)	
PK37	0,37 kW/0,50 PS
PK55	0,55 kW/0,75 PS
PK75	0,75 kW/1,0 PS
P1K1	1,1 kW/1,5 PS
P1K5	1,5 kW/2,0 PS
P2K2	2,2 kW/3,0 PS
P3K0	3,0 kW/4,0 PS
P3K7	3,7 kW/5,0 PS
P4K0	4,0 kW/5,5 PS
P5K5	5,5 kW/7,5 PS
P7K5	7,5 kW/10 PS
P11K	11 kW/15 PS
P15K	15 kW/20 PS
P18K	18,5 kW/25 PS
P22K	22 kW/30 PS

[3] Netzspannung (Zeichen 11-12)	
S2	1 x 200/240 V AC
T2	3 x 200/240 V AC
T4	3 x 380/480 V AC
[4] Gehäuse (Zeichen 13-15)	
E20	IP20/Gehäuse
[5] EMV-Filter, Klemmen- und Überwachungsoptionen – EN/IEC 61800-3 (Zeichen 16-17)	
H1	EMV-Filter-Klasse: Einphasig A1/B (C1) Dreiphasig A1 (C2)
H2	EMV-Filter, Klasse A2 (C3)
[6] Bremsen (Zeichen 18)	
X	Kein Brems-IGBT (nur S2)
B	Brems-IGBT
[7] LCP-Display (Zeichen 19)	
X	Kein LCP installiert
[8] Beschichtung der Platine – IEC 721-3-3 (Zeichen 20)	
C	Beschichtete Platine, Klasse 3C3

[9] Netzanschluss (Zeichen 21)	
X	Keine Netzoption
[10] Hardware-Option A (Zeichen 22)	
X	Standard-Kabeleinführungen
[11] Hardware-Option B (Zeichen 23)	
X	Keine Anpassung
[12] Spezielle Version (Zeichen 24-27)	
SXXX	Aktuelle Version – Standard-Software
[13] LCP-Sprache (Zeichen 28)	
X	Englisch, Deutsch, Französisch, Spanisch, Dänisch, Italienisch, Brasilianisch/Portugiesisch
Bei Fragen zu weiteren Sprachoptionen wenden Sie sich bitte an den Hersteller	
[14] Integrierter Feldbus (Zeichen 29-30)	
AX	Modbus RTU
A0	PROFIBUS DP
A6	CANopen
AL	PROFINET
AN	EtherNet/IP™
AY	POWERLINK

Bitte beachten Sie, dass nicht alle Kombinationen möglich sind. Hilfe bei der Konfiguration Ihres Antriebs erhalten Sie mit dem Online-Konfigurator unter: driveconfig.danfoss.com



Abmessungen und Gewicht

Gehäuse IP20		K1						K2			K3	K4		K5	
Leistungsgröße [kW]	Einphasig 200-240 V	0,37	0,55	0,75	1,1	1,5	2,2								
	Dreiphasig 200-240 V	0,37	0,55	0,75	1,1	1,5	2,2			3,7					
	Dreiphasig 380-480 V	0,37	0,55	0,75	1,1	1,5	2,2	3	4	5,5	7,5	11	15	18,5	22
Abmessungen [mm]	Höhe A	210						272,5			272,5	320		410	
	Breite B	75						90			115	135		150	
	Tiefe C	168						168			168	245		245	
Bohrungen	a	198						260			260	297,5		390	
	b	60						70			90	105		120	
Gewicht [kg]	IP20	2,3				2,5		3,6			4,1	9,4	9,5	12,3	12,5



Integrierte Feldbusse

Für die gesamte Plattform verfügbar

Feldbus

- PROFINET mit Dual-Port
- POWERLINK mit Dual-Port
- EtherNet/IP™ mit Dual-Port
- PROFIBUS DP V1
- CANopen
- Modbus RTU ist standardmäßig integriert

PROFINET

PROFINET kombiniert maximale Leistung mit einer in höchstem Maße offenen Struktur. Mit der PROFINET-Variante können Anwender die Leistungsfähigkeit des Ethernet voll ausnutzen. Die Option ist so ausgelegt, dass Anwender viele Funktionen des PROFIBUS weiterverwenden können. So ist eine Migration auf PROFINET mit minimalem Aufwand möglich, und Sie sichern die Investition in das SPS-Programm.

Weitere Funktionen:

- Die Unterstützung der DP-V1-Diagnose ermöglicht eine einfache, schnelle und standardisierte Bearbeitung von Warnungs- und Fehlerinformationen in der SPS und verbessert so die Bandbreite im System.

PROFINET umfasst Meldungen und Dienste für eine Vielzahl von Anwendungen in der Fertigungsautomatisierung.

POWERLINK

POWERLINK gehört der neuen Generationen der Feldbusse an. Die hohe Bandbreite des industriellen Ethernet erlaubt es, die volle Geschwindigkeit der Automatisierungswelt in die der industriellen Fertigung zu übertragen. POWERLINK bietet neben hoher Performance auch Echtzeit und Zeitstempel als Eigenschaften zur Synchronisierung. Aufgrund seines CANopen-basierten Kommunikationsmodells, seiner Netzwerkverwaltung und seiner Bibliothek an Gerätemodellen eignet es sich sehr gut zur Vernetzung.

POWERLINK bietet:

- Eingebauter schneller Switch ermöglicht Linien-Topologie, externe Switches entfallen.
- Sehr gut geeignet für alle Anwendungen im Bereich Material Handling

EtherNet/IP™

Ethernet ist der kommende industrielle Kommunikationsstandard. EtherNet/IP™ basiert auf der neuesten verfügbaren Technologie für die industrielle Nutzung und eignet sich auch für höchste Anforderungen. EtherNet/IP™ erweitert das kommerziell standardisierte Ethernet zum Common Industrial Protocol (CIP™) – dasselbe Upper-Layer-Protokoll und Objektmodell, das auch bei DeviceNet zum Einsatz kommt.

Erweiterte Funktionen:

- Integrierter Hochleistungs-Switch für Ring-Topologie, ohne den Einsatz externer Switches
- Erweiterte Schalt- und Diagnosefunktionen
- Unicast- und Multicast-Kommunikation

PROFIBUS DP V1

Durch die Bedienung des Drehstromantriebs über einen Feldbus können Sie die Kosten Ihres Systems senken, schneller und effizienter kommunizieren sowie von einer einfacheren Benutzerschnittstelle profitieren.

Vorteile von PROFIBUS DP:

- Umfassende Kompatibilität, hohe Verfügbarkeit, Unterstützung aller führenden SPS-Anbieter und Kompatibilität mit künftigen Ausführungen.
- Schnelle, effiziente Kommunikation, transparente Installation, erweiterte Diagnose und Parametrisierung sowie Autokonfiguration von Prozessdaten per GSD-Datei
- Azyklische Parametrierung mittels PROFIBUS DP-V1, PROFIdrive oder Danfoss FC-Profil, PROFIBUS DP-V1, Master-Klasse 1 und 2

CANopen

Hohe Flexibilität und geringe Kosten sind zwei der wichtigsten Merkmale von CANopen. Die CANopen-Variante ist mit einem High-Priority-Zugang für Steuerung und Zustand des Drehstromantriebs (PDO-Kommunikation) sowie einem Zugriff auf alle Parameter durch azyklische Daten (SDO-Kommunikation) komplett ausgestattet.

Für Interoperabilität ist das DSP402-Drehstromantriebsprofil in die Option implementiert. All dies sorgt für eine standardisierte Handhabung, hohe Interoperabilität und geringe Kosten.

Modbus RTU

Das Modbus-RTU-Protokoll basiert auf der integrierten RS485-Schnittstelle (EIA-485) auf der Steuerkarte.

RS485 ist eine Zweileiter-Bus-Schnittstelle, die mit einer Multidrop-Netzwerktopologie kompatibel ist. Danfoss verwendet das Zweileiter-System für die Halbduplex-Kommunikation zwischen Master und Follower, d. h. wenn Informationen nicht gleichzeitig gesendet und empfangen werden können.

Die EIA-485-Spezifikation gibt Folgendes vor:

- Der Anschluss von insgesamt 32 Knoten an ein Modbus-RTU-Netzsegment ist möglich.
- Es werden insgesamt 247 Knoten in einem Netzwerk unterstützt.
- Netzsegmente sind durch Bus-Verstärker (Repeater) unterteilt.



Zubehör

LCP

VLT® Bedieneinheit LCP 21 (numerisch)
Bestellnummer: 132B0254

VLT® Bedieneinheit LCP Blindabdeckung
Bestellnummer: 132B0262

VLT® Bedieneinheit LCP 102 (grafisch)
Bestellnummer: 130B1107

Einbausatz für LCP-Bedienteil

Bestellnummer für Gehäuse der Schutzart IP20

130B1117: (grafisch) Mit Befestigungselementen, Dichtung, ohne LCP-Bedieneinheit und mit 3-m-Kabel

132B0102: (numerisch) Mit Befestigungselementen, Dichtung, ohne LCP-Bedieneinheit und mit 3-m-Kabel

VLT® LCP Adapter (für graphisches Display)
Bestellnummer: 132B0281

Power-Optionen*

VLT® Sinusfilter MCC 101

VLT® du/dt-Filter MCC 102

VLT® Bremswiderstand MCE 101

Zubehör

Umbausatz IP21/Typ 1

Bestellnummer:

132B0335: K1

132B0336: K2

132B0337: K3

132B0338: K4

132B0339: K5

VLT® Memory-Modul MCM 102

Bestellnummer: Verfügbar ab Q2-2017

Montageadapter

Bestellnummer:

132B0363: Adapterplatte, VLT2800 Größe A

132B0364: Adapterplatte, VLT2800 Größe B

132B0365: Adapterplatte, VLT2800 Größe C

132B0366: Adapterplatte, VLT2800 Größe D

*Bestellnummer: Siehe entsprechendes Projektierungshandbuch



A better tomorrow is **driven by drives**

Danfoss Drives ist ein weltweit führender Hersteller für Lösungen zur effizienten Drehzahlregelung von Elektromotoren.

Wir bieten hochwertige, anwendungsoptimierte Produkte. Darüber hinaus steht ein breites Spektrum an Dienstleistungen über die gesamte Lebensdauer des jeweiligen Produkts hinweg bereit.

Wir unterstützen Sie dabei, Ihre Ziele zu erreichen. Zudem optimieren unsere Antriebe die Leistungsfähigkeit Ihrer Anwendungen. Wir bieten Ihnen die innovativen Produkte und das anwendungsspezifische Know-how, die Sie zur Optimierung der Anlagen-effizienz, zur Steigerung der Bediener-freundlichkeit und für eine geringere Komplexität benötigen.

Von der Lieferung von Einzelkomponenten bis zur Planung und Umsetzung kompletter Umrichter-systeme stehen unsere Experten bereit, um Sie als Kunden umfassend zu unterstützen.

Wir bieten Ihnen eine vertrauensvolle Zusammenarbeit. Online sowie in über 50 Ländern vor Ort sind unsere Spezialisten jederzeit für Sie da und bieten Ihnen jederzeit schnelle Hilfe und Unterstützung.

VLT® | VACON®

Deutschland: **Danfoss GmbH Antriebstechnik**, Carl-Legien-Straße 8, D-63073 Offenbach, Tel.: +49 69 9753 3044, Fax: +49 69 8902-106, cs@danfoss.de, drives.danfoss.de
 Österreich: **Danfoss Gesellschaft m.b.H. Antriebstechnik**, Danfoss Straße 8, A-2353 Guntramsdorf, Tel.: +43 12 5302 2322, Fax: +43 2236 5040-35, cs@danfoss.at, drives.danfoss.at
 Schweiz: **Danfoss AG Antriebstechnik**, Parkstrasse 6, CH-4402 Frenkendorf, Tel.: +41 61 510 00 19, Fax: +41 61 906 11 21, cs@danfoss.ch, drives.de.danfoss.ch

Die in Katalogen, Prospekten und anderen schriftlichen Unterlagen, wie z.B. Zeichnungen und Vorschlägen enthaltenen Angaben und technischen Daten sind vom Käufer vor Übernahme und Anwendung zu prüfen. Der Käufer kann aus diesen Unterlagen und zusätzlichen Diensten keinerlei Ansprüche gegenüber Danfoss oder Danfoss-Mitarbeitern ableiten, es sei denn, daß diese vorsätzlich oder grob fahrlässig gehandelt haben. Danfoss behält sich das Recht vor, ohne vorherige Bekanntmachung im Rahmen des Angemessenen und Zumutbaren Änderungen an ihren Produkten – auch an bereits in Auftrag genommenen – vorzunehmen. Alle in dieser Publikation enthaltenen Warenzeichen sind Eigentum der jeweiligen Firmen. Danfoss und das Danfoss-Logo sind Warenzeichen der Danfoss A/S. Alle Rechte vorbehalten.

Sie profitieren von unserer jahrzehntelangen Erfahrung seit 1968. Unsere Nieder- und Mittelspannungsfrequenzumrichter lassen sich mit allen wichtigen Motor-marken und -technologien von geringer bis hoher Leistung kombinieren.

VACON® Frequenzumrichter verbinden Innovation und lange Lebensdauer für die nachhaltigen Branchen von morgen.

Setzen Sie in Ihren anspruchsvollen Anwendungen der verarbeitenden Industrie und in Marineanwendungen einzelne und Systemumrichter von VACON® ein, um beste Verfügbarkeit, höchste Leistung und einen hohen Prozessdurchsatz zu erzielen.

- Schifffahrt und Offshore-Industrie
- Öl und Gas
- Metallbearbeitung
- Bergbau und Mineralien
- Zellstoff und Papier
- Energie

- Aufzüge und Fahrtreppen
- Chemie
- Andere Schwerindustrien

VLT® Frequenzumrichter spielen bei der schnellen Urbanisierung eine entscheidende Rolle, indem sie eine ununterbrochene Kühlkette, die Versorgung mit frischen Lebensmitteln, den Komfort in Gebäuden, sauberes Wasser und den Umweltschutz sicherstellen.

Sie übertreffen andere Präzisions-frequenzumrichter bei Weitem, da sie sich durch eine bemerkenswerte Passgenauigkeit, Funktionalität und verschiedene Anschlussmöglichkeiten auszeichnen.

- Lebensmittel und Getränke
- Wasser und Abwasser
- HLK
- Kälteanlagen
- Materialtransport
- Textilien