

2-Wege-Stromregelventil mit Rückschlagventil, druckkompensiert

SF2C2A-K2/I

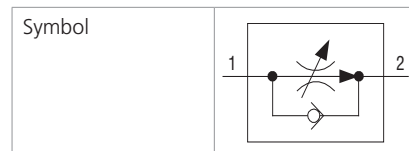
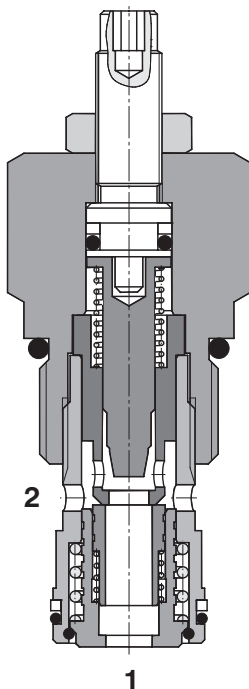
M27x2 • Q_{\max} 60 l/min (16 GPM) • p_{\max} 350 bar (5100 PSI)

Technische Eigenschaften

- › Eingestellter Volumenstrom unabhängig von Lastdruck und Temperaturänderungen
- › Volumenstrom abhängig von gewähltem Blendendurchmesser und eingestellter Druckdifferenz
- › Integriertes Rückschlagventil
- › Gehärtete Präzisionsteile
- › Hohe Durchflussleistung
- › Ruhige und kontrollierte Ansprache auf Laständerungen
- › Verwendbar in zu- oder ablaufgesteuerten Anwendungen, oder als Überströmventil
- › Breite Auswahl an Volumenstrombereichen
- › Standardausführung verzinkt mit Oberflächenschutz nach ISO 9227 (240 h)

Funktionsbeschreibung

Hydraulisches, druckkompensiertes Stromregelventil in Form einer Einschraubpatrone mit nichtverstellbarer Blende und verstellbarer Feder. Das Ventil wird häufig verwendet, um Volumenstrom unabhängig von Druck und Temperatur zu regeln. Eingesetzt vor allem in Anwendungen wo kleine Bewegungen auf Grund von Laständerungen nötig sind. Die Druckkompensation wirkt im Durchgang von P1 nach P2. Das Ventil hält den eingestellten Volumenstrom unabhängig von Druckschwankungen in P1 oder P2 konstant. Um den Volumenstrom zu senken (zu erhöhen), muss die Stellschraube im Uhrzeigersinn (im Gegenuhrzeigersinn) gedreht werden. Die Einstellung kann gesichert werden.



Technische Daten

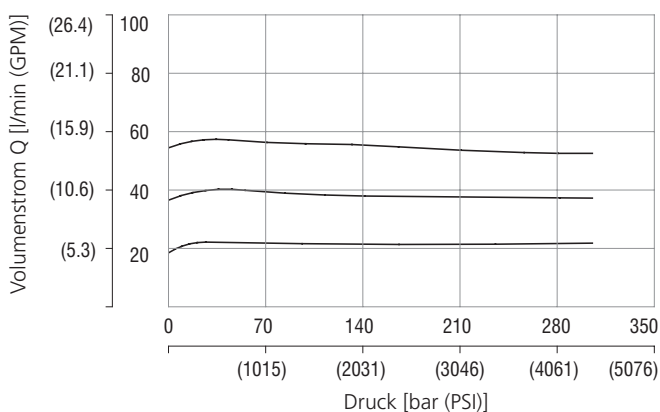
Ventilgröße / Formbohrung		M27x2 / K2	
Nominaler Volumenstrom	l/min (GPM)	4	6
Einstellbereich	l/min (GPM)	4 - 40 (1.06 - 10.57)	6 - 60 (1.59 - 15.85)
Max. Betriebsdruck	bar (PSI)	350 (5080)	
Fluidtemperaturbereich (NBR)	°C (°F)	-20 +90 (-4 ... +194)	
Masse	kg (lbs)	0.3 (0.66)	

	Datenblatt	Typ
Allgemeine Informationen	GI_0060	Produkte und Betriebsbedingungen
Ventilgehäuse In-line-Ausführung	SB_0018	SB-K2*
Formbohrungsdetails	SMT_0019	SMT-K2*
Ersatzteile	SP_8010	

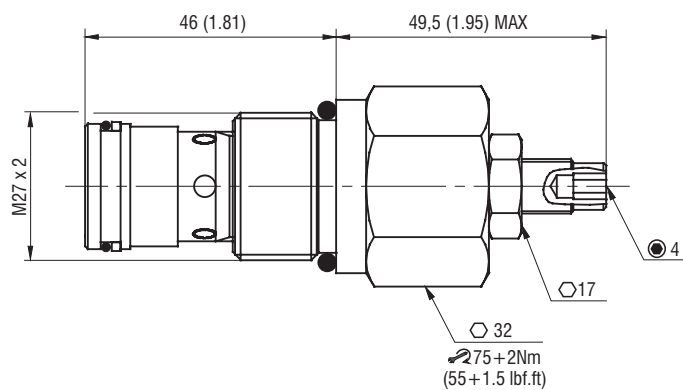
Kenndaten gemessen bei $v = 32 \text{ mm}^2/\text{s}$ (156 SUS)

Geregelter Volumenstrom in Abhängigkeit des Eingangsdrucks

Stromrichtung 1 - 2 (geregelter Volumenstrom)



Abmessungen in Millimeter (Inch)



Typenschlüssel

SF2C2A-K2/I <input type="checkbox"/> S <input type="checkbox"/> - <input type="checkbox"/>	
<p>2-Wege-Stromregelventil mit Rückschlagventil, druckkompensiert</p> <p style="text-align: center;">M27x2</p>	<p style="text-align: right;">Oberflächenschutz verzinkt (ZnCr-3), ISO 9227 (240 h)</p> <p style="text-align: right;">Dichtung NBR FPM (Viton)</p>
<p>Einstellbarer Volumenstrom 4 - 40 l/min (1.06 - 10.57 GPM) 6 - 60 l/min (1.59 - 15.85 GPM)</p>	<p style="text-align: right;">Einstellmöglichkeit Innensechskant (Grösse 4), ohne Schutzkappe</p>
<p>4</p> <p>6</p>	<p>A</p> <p>ohne Bezeichnung V</p>