
**Technische Eigenschaften**

- › Direktwirkendes Proportional-Wegeventil mit oder ohne integrierter Analogelektronik (OBE), für Anschlussplatte gem. den ISO 4401, DIN 24340 (CETOP 03) Standards
- › Für Richtungs- und Geschwindigkeitssteuerung von hydraulischen Aktoren verwendet
- › Die Ventilöffnung und der resultierende Volumenstrom kann proportional zum Referenzsignal kontinuierlich moduliert werden
- › Das Ventil kann direkt mit einer Stromsteuerungsunterstützungseinheit oder mit elektronischen Steuereinheiten gesteuert werden um die Ventilleistung zu maximieren
- › Ein Analogwandler erlaubt die präzise Steuerung der Positionierung des Schiebers, reduziert die Hysterese und Reaktionszeit und optimiert die Leistung des Ventils
- › Drei-Kammer-Gehäusedesign zur Produktionskostensenkung
- › Für Ausführungen ohne OBE sind viele Varianten von elektrischen Terminals erhältlich
- › Grosse Auswahl an auswechselbaren Schiebern und manuellen Notbetätigungsverfahren
- › Die Spule ist mit einer Sicherungsmutter am Kerngehäuse befestigt und lässt sich 360° drehen um den jeweiligen Platzverhältnissen zu entsprechen
- › In der Standard-Ausführung ist das Ventilgehäuse phosphatiert und die Stahlteile gem. ISO 9227 (240h) verzinkt
- › Verbesserter Oberflächenschutz (ISO 9227, 520h) für den mobilen Einsatz ist erhältlich.

**Funktionsbeschreibung**
**PRM2-06\* Ausführungen ohne On-Board-Elektronik**

Das Ventil kann direkt mit einer Stromsteuerungsunterstützungseinheit oder durch die externe Elektronik am externen Terminal gesteuert werden (Siehe Katalog EL3E Karte 9145 und EL6 Karte 9150). Die Elektronik kann auf einem der beiden Stellmagneten (falls nur ein Stellmagnet, dann nur auf jenem) platziert werden.

**PRM2-06\*EK Ausführungen mit On-Board-Elektronik**

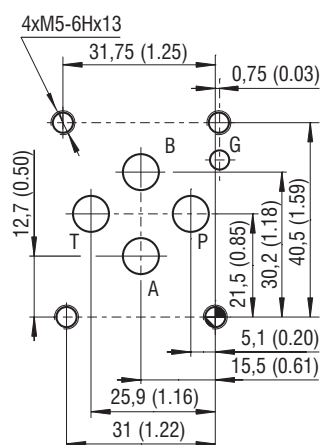
Eine Steuerungsdose, welche eine oder zwei Elektronikboards, je nach Anzahl Stellmagnete, beinhaltet, kann auf einem der beiden Stellmagnete montiert werden. Beim Modell mit zwei Stellmagneten, wird der Stellmagnet gegenüber der Steuerungsdose mit einer DIN-Verbindung, einem zweiadrigen Kabel und einer Buchse, verbunden. Die Verbindung der Steuerungsdose mit der Versorgungsspannung und dem Steuersignal wird durch ein 4-Pin-Stecker (M12x1) realisiert. Die elektronische Steuereinheit liefert den Spulenstrom, welcher mit dem Steuersignal variiert.

Die elektronische Steuereinheit hat folgende Einstellmöglichkeiten:

Offset, Gain, Anstieg und Abfall des Rampengenerators, Frequenz (2 Frequenzen) und Verstärkung des Dithersignalgenerators. Die korrekte Funktion der Steuereinheit wird durch LEDs angezeigt. Stabilisierte Spannung +10 V (+5 V für 12 V Spannung) ist auch möglich.

Bei Gebrauch dieser Spannung kann ein Steuersignal mit Hilfe eines Potentiometers erstellt werden ( $\geq 1 \text{ k}\Omega$ ).

Das elektronische Steuerboard erlaubt die Spannungs- und Stromsteuerung je nach Schalterposition von SW1 und SW3.

**ISO 4401-03-02-0-05**


Anschlüsse P, A, B, T - max.  $\varnothing 7.5 \text{ mm}$  (0.29 in)

**Technische Daten**

Ventilgrösse		06 (D03)	
Max. Betriebsdruck in Anschlüssen P, A, B	bar (PSI)	350 (5080)	
Max. Betriebsdruck im Anschluss T	bar (PSI)	210 (3050)	
Flüssigkeittemperaturbereich (NBR)	°C (°F)	-30 ... +80 (-22 ... +176)	
Flüssigkeittemperaturbereich (FPM)	°C (°F)	-20 ... +80 (-4 ... +176)	
Umgebungstemperaturbereich	°C (°F)	-30 ... +50 (-22 ... +122)	
Hysterese	%	$\leq 6$	
Nennvolumenstrom $Q_n$ bei $\Delta p=10 \text{ bar}$ (145 PSI)	l/min (GPM)	5 (1.13)	8 (2.1) 15 (4.0) 30 (7.9)
Schutzart (Version PRM*EK)		IP65	
Masse	kg (lbs)	1.9 (4.2)	
		2.4 (5.3)	
Technische Daten des Proportionalstellmagneten			
Nennversorgungsspannung	V	12 DC	24 DC
Limitstrom	A	2.5	1.0
- mit Elektronik		1.6	-
Mittelwert Widerstand bei 20 °C (68 °F)	$\Omega$	2.3	13.4
- mit Elektronik		5.2	-
Technische Daten der Elektronik			
Nennversorgungsspannung	V	Ucc 12 V DC	Ucc 24 V DC
Bereich der Versorgungsspannung	V	11.2... 14.7	20... 30
Stabilisierte Spannung für Steuersignal	V	5 DC (R > 1 k $\Omega$ )	10 DC (R > 1 k $\Omega$ )
Steuersignal		s. Tabelle mit Schaltereinstellungen (Seite 4, 5 und 6)	
Maximaler Ausgangsstrom	A	2,4 bei R < 4 $\Omega$	1.5 bei R < 10 $\Omega$
Rampeneinstellung	s	0.05... 3	
Ditherfrequenz	Hz	90 / 60	
Ditheramplitude	%	0... 30	
	Datenblatt	Typ	
Allgemeine Informationen	GI_0060	Produkte und Betriebsbedingungen	
Spulentypen / Anschlüsse	C_8007 / K_8008	C22B* / K*	
Anschlussmasse	SMT_0019	Grösse 06	
Ersatzteile	SP_8010		
Subplates	SP_0002	DP*-06	

## Typenschlüssel

PRM2-06 [ ] / [ ] - [ ] [ ] [ ] [ ] - [ ]

**Proportional-Wegeventil  
mit analoger Steuerelektronik**

**Ventilgrösse**

**Modell / Funktion**

siehe Tabelle „Modell / Funktion“

**Nennvolumenstrom bei  $\Delta p = 10$  bar (145 PSI)**

5 l/min (1.3 GPM)	5
8 l/min (2.1 GPM)	8
15 l/min (4.0 GPM)	15
30 l/min (7.9 GPM)	30

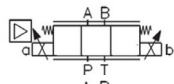
**Nennversorgungsspannung der  
Stellmagnete  
(am Spulenanschluss)**

12 V DC	12
24 V DC	24

**Position der Elektronik**

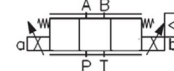
Anschluss durch Stecker M12 x 1  
(4-Pin Stecker, geliefert mit Gegenstück)

On-Board-Elektronik (Stellmagnet „a“)



EK

On-Board-Elektronik (Stellmagnet „b“)\*



EKB

Ohne Bez.

A  
B

**Oberflächenbehandlung**

Standard  
verzinkt (ZnCr-3), ISO 9227 (240 h)  
verzinkt (ZnNi), ISO 9227 (520 h)

Ohne Bez.

V

**Dichtungen**

NBR  
FPM (Viton)

Ohne Bez.

N1  
N2

**Manuelle Notbetätigung**

Standard  
Geschützt mit Hutmutter  
Geschützt mit Gummimanschette

**Stecker**

nur für Versionen ohne On-Board-Elektronik „EK“

E1	EN 175301-803-A
E2	E1 mit Löschdiode
E3A	AMP Junior Timer - axiale Richtung (2 Pins; männl.)
E4A	E3A mit Löschdiode
E8	Lose Leiter (zwei isolierte Drähte)
E9	E8 mit Löschdiode
E12A	deutsch DT04-2P - axiale Richtung (2 Pins; männl.)
E13A	E12A mit Löschdiode

\*Für Versionen mit nur einem Stellmagneten wird die Bezeichnung „B“ mit OBE nicht dargestellt.

- Ventile ohne integrierte Steuerelektronik mit den E1, E2 Spulen (mit dem Stecker gemäss EN 175301-803, Form A) werden in der Standardausführung mit den Steckdosen geliefert.
- Bei Proportionalventilen mit zwei Stellmagneten muss der eine Stellmagnet entladen sein, bevor der andere bestromt werden kann.
- Befestigungsschrauben M5x45 DIN 912-10.9 oder Stifte müssen separat bestellt werden. Das Anziehdrehmoment ist 8.9 Nm (6.56 lbf.ft)
- Neben den gezeigten üblichen Ventilversionen sind auch verschiedene Spezialmodelle verfügbar.
- Zu deren Auswahl, Machbarkeit und Kennwerten kann der technische Kundendienst kontaktiert werden.

## Modell / Funktion

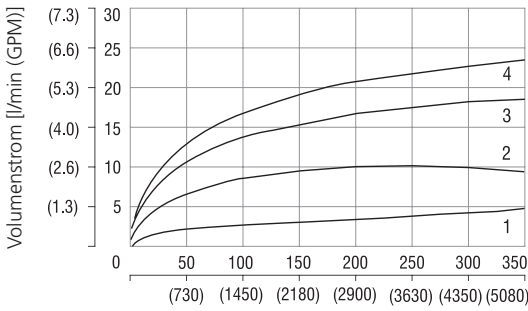
Typ	Symbol	Typ	Symbol
2Z51		3Z11	
2Z11		3Z12	$\frac{q_A}{q_B} = \frac{1}{2}$
2Y51		3Y11	
2Y11		3Y12	$\frac{q_A}{q_B} = \frac{1}{2}$

\*Modell für Zylinder mit asymmetrischem Schieberflächenverhältnis von 1:2

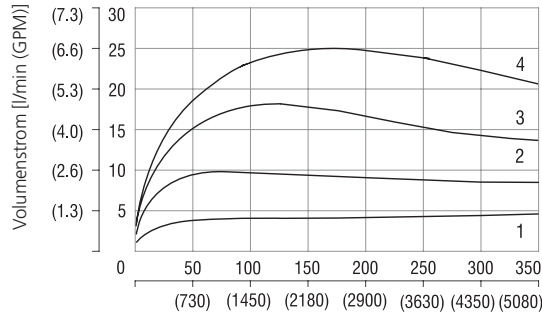
**Kenndaten** gemessen bei  $v = 32 \text{ mm}^2/\text{s}$  (156 SUS)

**Grenzleistung:** Durchflussrichtung  $P \rightarrow A / B \rightarrow T$  oder  $P \rightarrow B / A \rightarrow T$

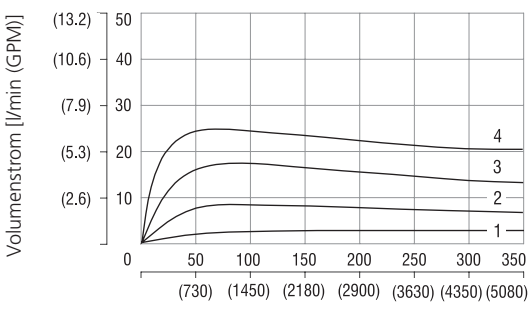
Nennvolumenstrom 5 l/min (1.3 GPM)



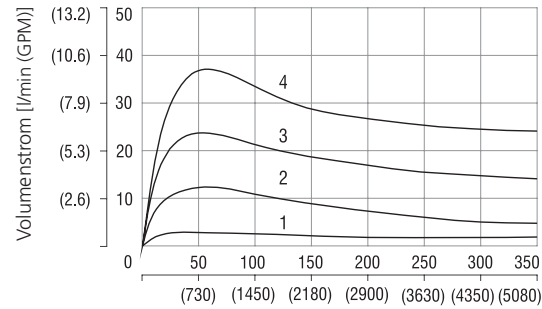
Nennvolumenstrom 8 l/min (2.1 GPM)



Nennvolumenstrom 15 l/min (4.0 GPM)



Nennvolumenstrom 30 l/min (7.9 GPM)

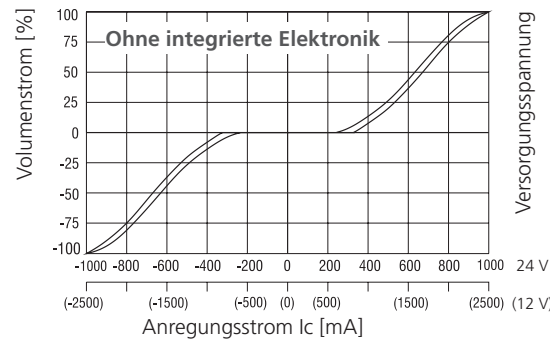
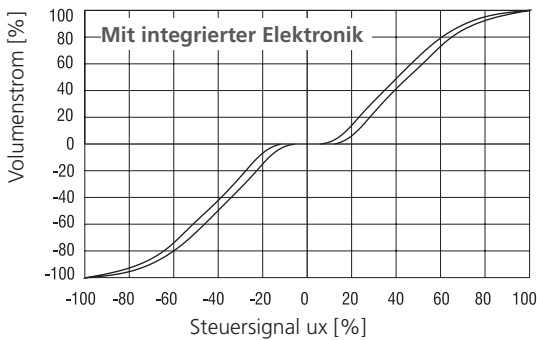


**Stellmagnetstrom:**

- 1 = 40 %
- 2 = 60 %
- 3 = 80 %
- 4 = 100 %

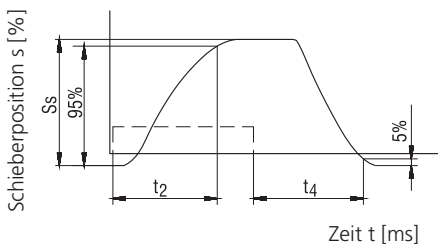
**Geregelter Volumenstrom im Verhältnis zum Steuersignal**

$\Delta p = 10 \text{ bar}$  (145 PSI)



Der Spulenstrom, welcher den Volumenstrom durch das Proportional-Wegeventil steuert, kann aufgrund von Produktionstoleranzen in einem Bereich von  $\pm 6\%$  vom Limitstrom abweichen.

**Übergangscharakteristik** gemessen bei  $v = 32 \text{ mm}^2/\text{s}$  (156 SUS),  $\Delta p = 10 \text{ bar}$  (145 PSI)

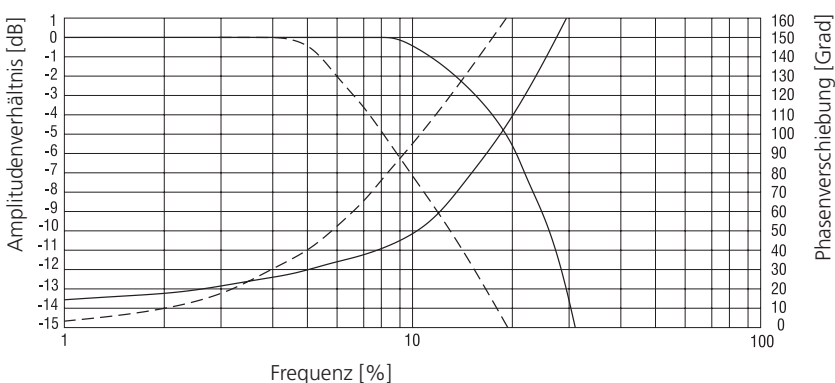


Stabile Spoolposition $S_s$ [%]	$t_2$ [ms]	$t_4$ [ms]
100	85	100
75	70	85
50	55	75
25	45	55

---- Steuersignalverlauf der integrierten Elektronik

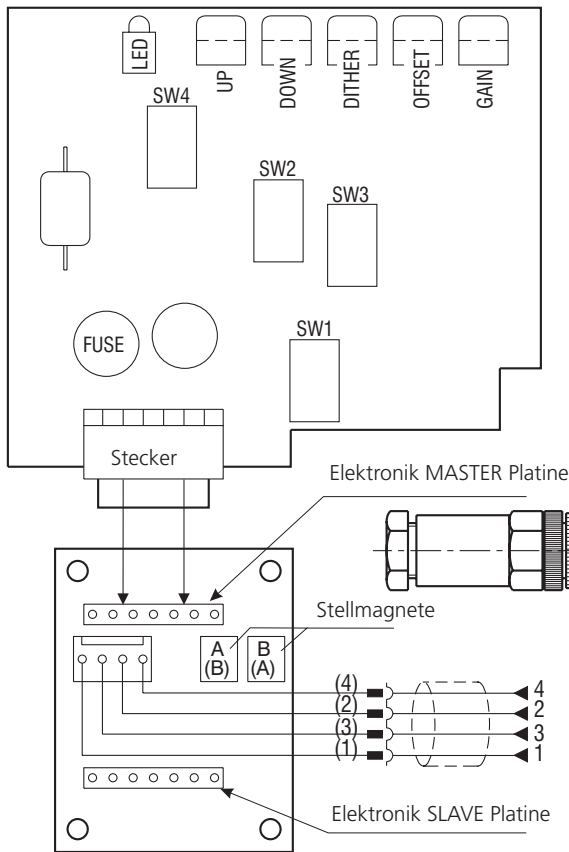
Die Werte in der Tabelle haben nur informativen Charakter. Die Zeiten der Übergangscharakteristik der Druck- oder Volumenstromsteuerung in einem Kreislauf sind jeweils länger.

**Frequenzgang**



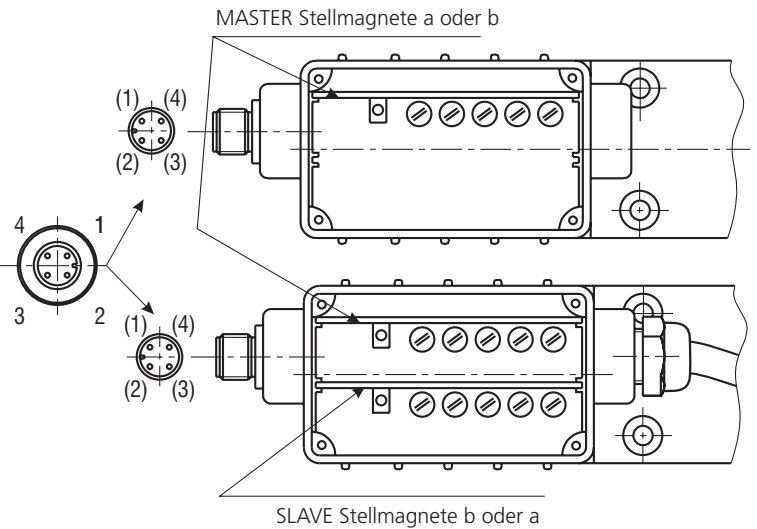
----- Signal 90 %  
 ——— Signal 25 %

## Anordnung der Komponenten auf der Leiterplatte



PIN	Beschreibung	Kabelfarben Verbindung Stecker - Elektronik	
1	+24 V (Ucc) (+12 V)	(1)	Braun
2	Steuersignal	(2)	Weiss
3	0 V	(3)	Blau
4	+10 V (+5 V)	(4)	Schwarz

SW1 - Steuersignalauswahl  
 SW2 - Steuersignalauswahl  
 SW3 - Steuersignalauswahl  
 SW4 - Ditherfrequenz



Achtung: Das Steuersignal muss die gleiche Bezugsmasse wie die Versorgungsspannung haben.

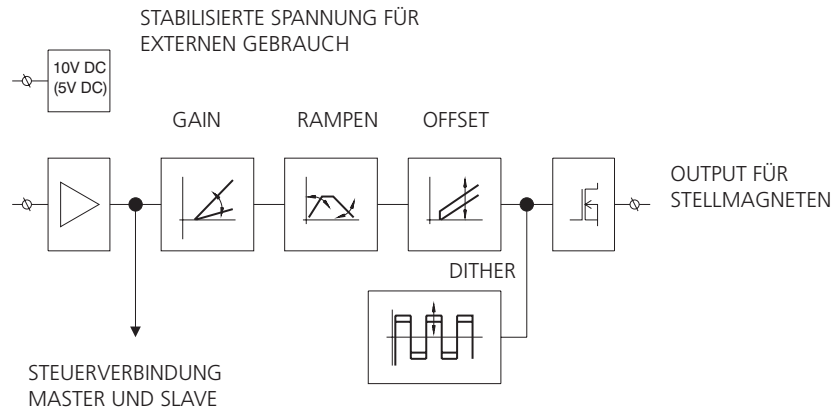
## Tabelle der Schalterstellungen zur Wahl des Steuersignals

		PRM2-062				PRM2-063	
		0 ... 5 V	0 ... 10 V (0...5 V)*	0 ... 20 mA	4 ... 20 mA	Ucc/2 ± 10 V (± 5 V)*	± 10 V (± 5 V)*
MASTER M	SW1						
	SW2						
	SW3						
	SW4	90 Hz			60 Hz		
SLAVE S	SW1						
	SW2						
	SW3						
	SW4					90 Hz	60 Hz

Zeigt die grundlegende Fabrikeinstellung an.

Die Rampenfunktionen sind auf den kleinsten Wert angepasst und der Dither wird so eingestellt, dass die Hysterese minimiert ist. Offset und Gain sind gemäss den Kenndaten auf Seite 3 eingestellt. Es wird vom Hersteller empfohlen, diese voreingestellten Werte nicht zu verändern.

\* Eingangssignalstärke für die 12V-Elektronikeinheit.

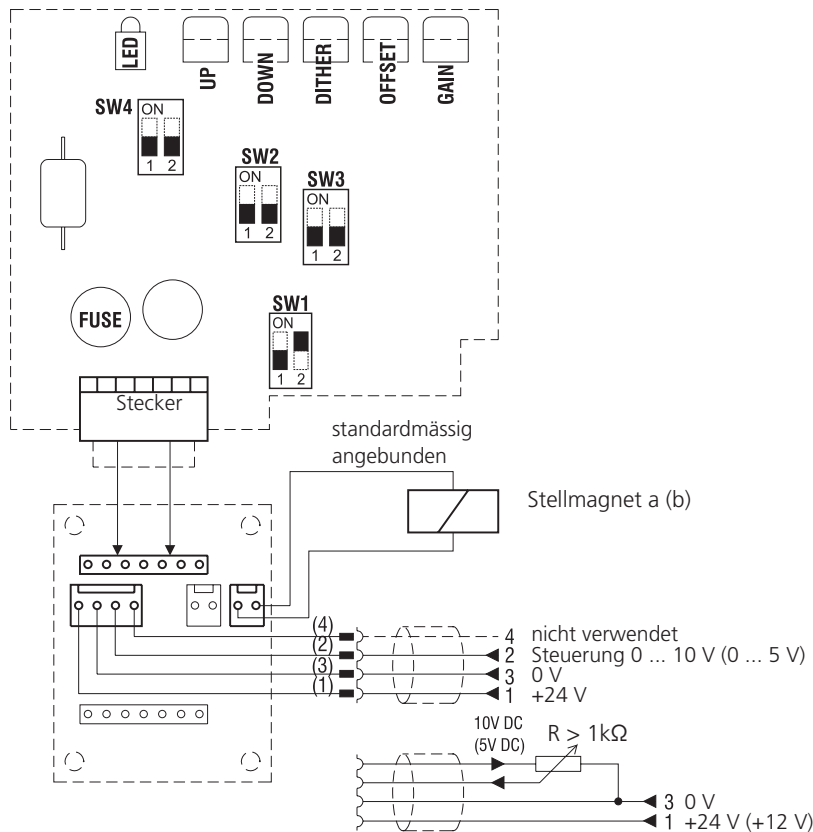


Einstellung der Steuerelektronik

Ventil PRM2-062\*EK (mit einem Stellmagnet)

Steuerung mit externer Spannungsquelle 0...10 V, 0 ... 5 V (Fabrikeinstellung) oder mit externem Potentiometer R>1 kΩ

MASTER-Platine Stellmagnet a (b)

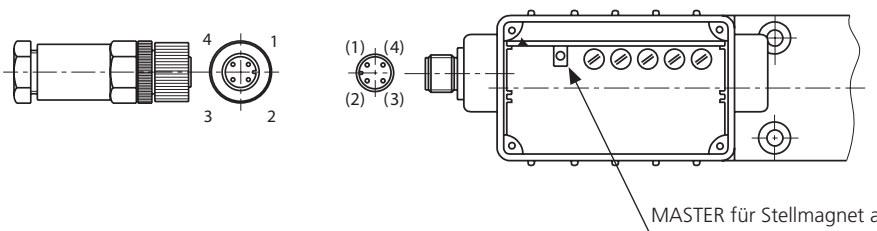


Fabrikeinstellungen:

- Steuersignal: 0 - 10 V (0 - 5 V)
- Dither: Frequenz 90 Hz  
Amplitude - Optimum
- Rampen: 0.05 s
- Offset, Gain: Gem. Kenndaten auf S. 3



Das Steuersignal muss die gleiche Bezugsmasse wie die Versorgungsspannung haben.



Kabelfarben

(Verbindung Stecker - Elektronik)

- (1) - Braun
- (2) - Weiss
- (3) - Blau
- (4) - Schwarz

## Einstellung der Steuerelektronik

### Ventil PRM2-062\*EK (mit einem Stellmagnet)

Steuerung mit externer Spannungsquelle 0 ... 5 V, 0 ... 20 mA, 4 ... 20 mA

#### MASTER-Platine für Stellmagnet a (b)

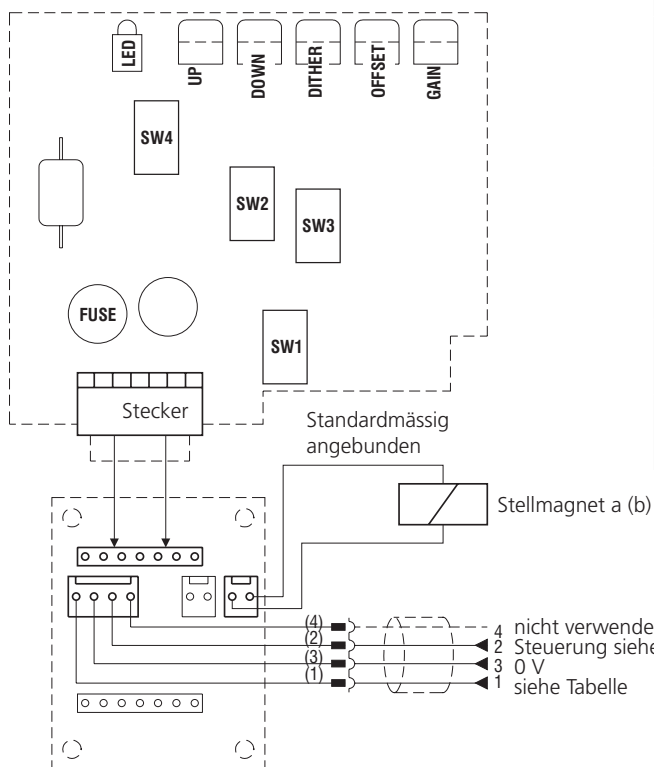
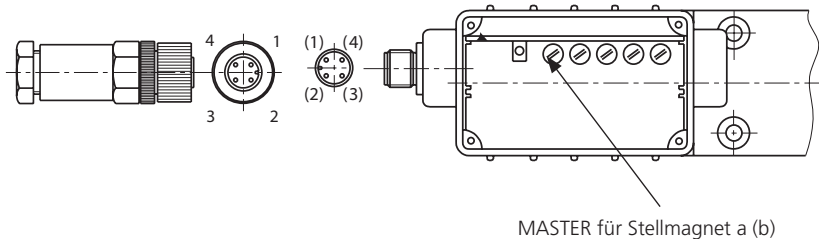


Tabelle für Umschalterstellungen für Auswahl des Steuersollwertes			
	0 ...5 V	0 ...20 mA	4 ...20 mA
SW1			
SW2			
SW3			
SW4			
PIN 1 (1)	+24 V	+24 V (+12 V)	+24 V (+12 V)
PIN 2 (2)	0 ...5 V	0 ...20 mA	4 ...20 mA

#### Um die Fabrikeinstellungen zu ändern sind folgende Schritte notwendig:

1. Abschrauben der Abdeckung der Elektronik.
2. Vorsichtig die MASTER-Platine entfernen.
3. Den Schalter SW1 auf Position gem. Tabelle setzen.
4. MASTER-Platine einsetzen und Abdeckung wieder befestigen.
5. Spannung der externen Stromversorgung +24 V (+12 V) an Pin 1 und 3 anschliessen.
6. Steuersignal von externer Quelle an Pin 2 und 3 anschliessen.



#### Kabelfarben

##### (Verbindung Stecker - Elektronik)

- (1) - Braun
- (2) - Weiss
- (3) - Blau
- (4) - Schwarz



Das Steuersignal muss die gleiche Bezugsmasse wie die Versorgungsspannung haben.

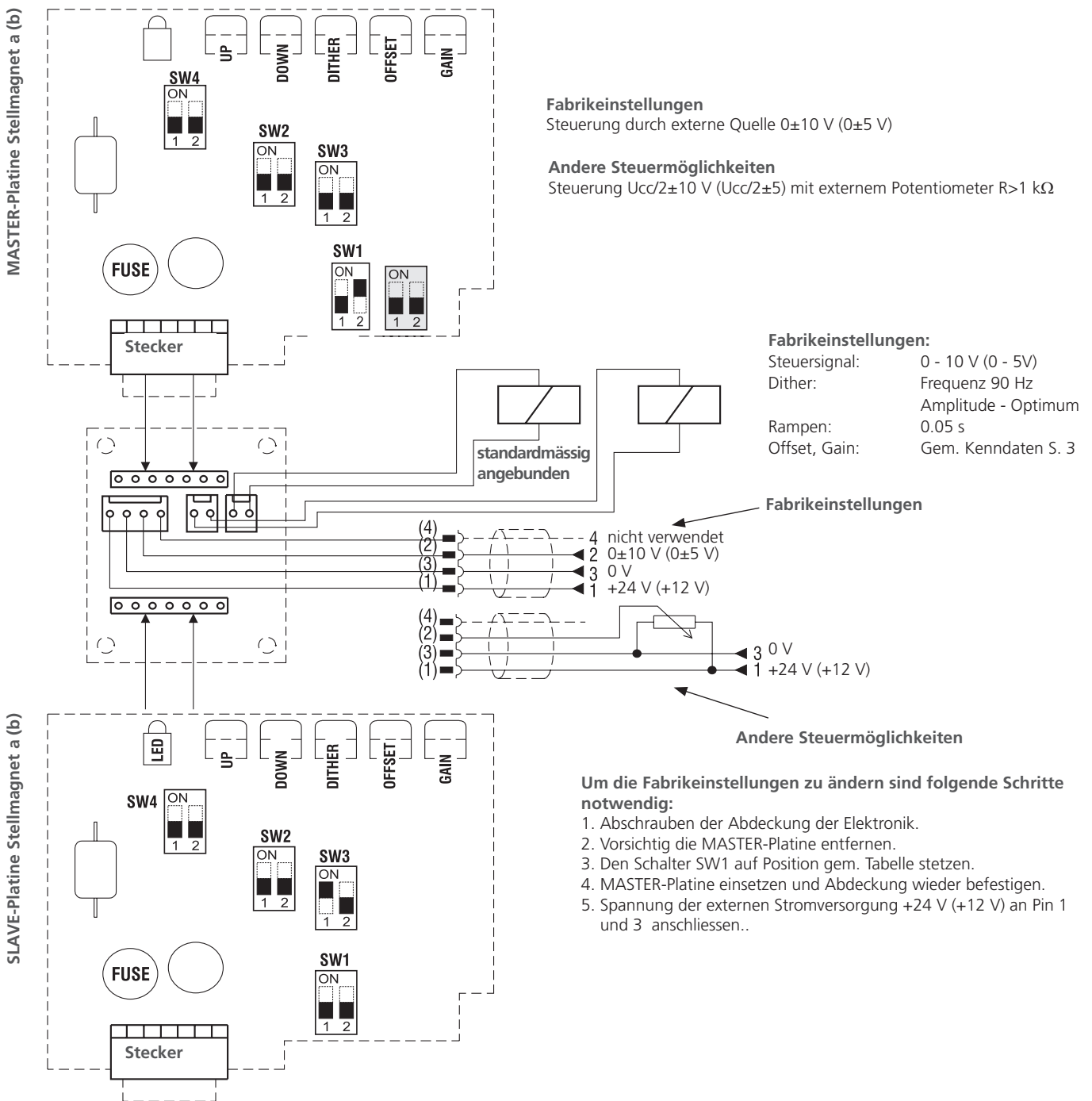


#### Fabrikestellungen:

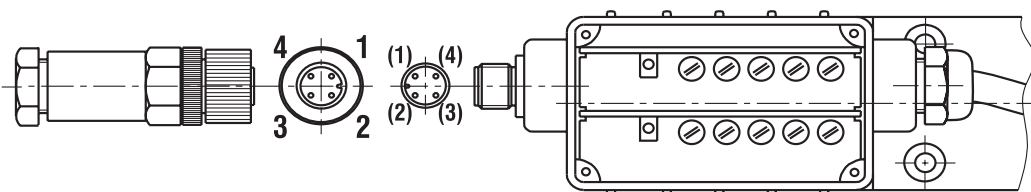
Die Rampenfunktionen sind auf den kleinsten Wert angepasst.  
Der Dither wird so eingestellt, dass die Hysterese minimiert ist.  
Offset und Gain sind gemäss den Kenndaten auf Seiten 1 und 2 eingestellt.  
Es wird vom Hersteller empfohlen, diese voreingestellten Werte nicht zu verändern.

## Einstellung der Steuerelektronik

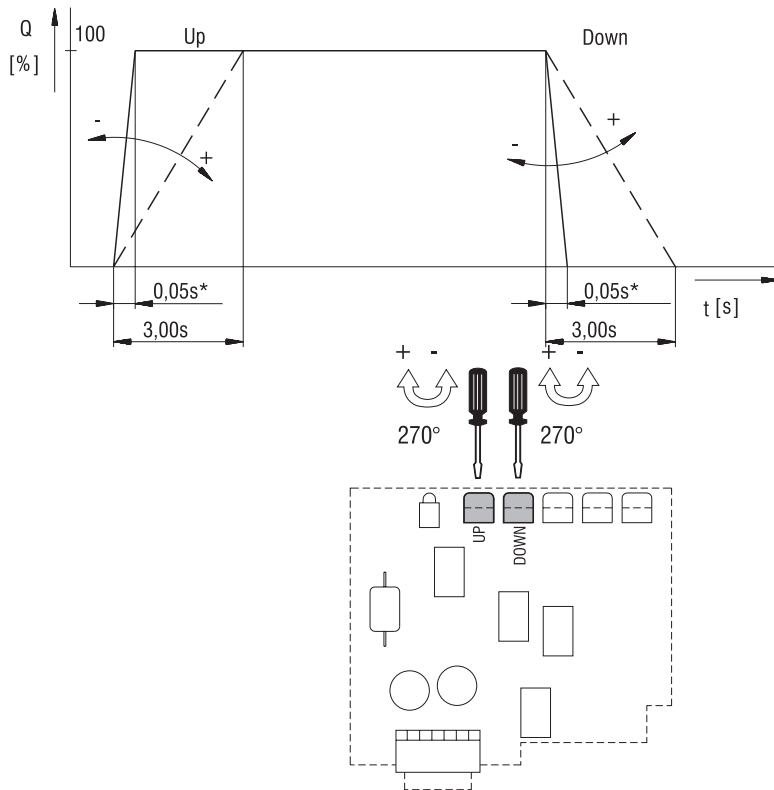
Ventil PRM2-063\*EK (mit zwei Stellmagneten), Fabrikeinstellung, andere Steuermöglichkeiten



Das Steuersignal muss die gleiche Bezugsmasse wie die Versorgungsspannung haben.

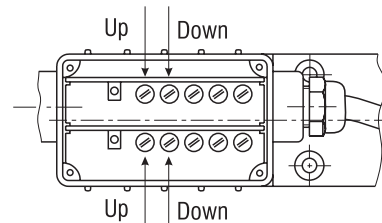


**Rampenanpassung (Up, Down)**



\*Der Wert hat nur informativen Charakter und bezieht sich auf den jeweiligen Typ des Proportional-Wegeventils (siehe Seite 3).

Rampenanpassung für SLAVE-Stellmagnet



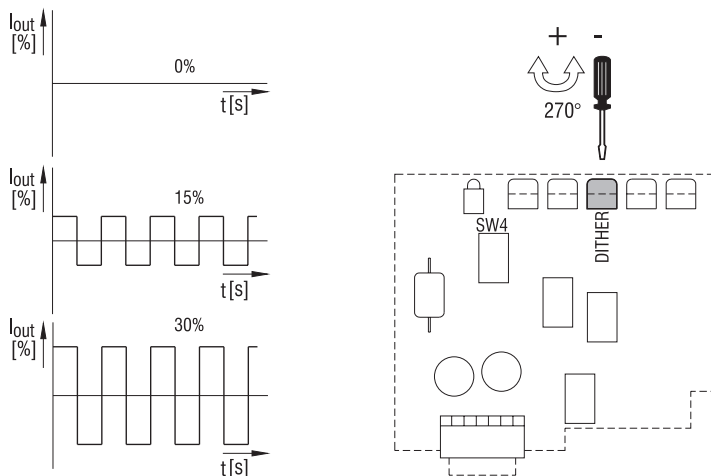
Rampenanpassung für MASTER-Stellmagnet



Die Fabrikeinstellungen der Rampenfunktionen sind auf den kleinsten Wert angepasst.

**Anpassung des Dithers**

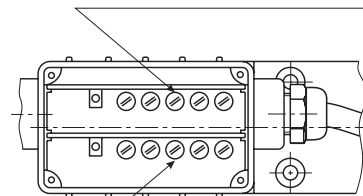
**Amplitude - Potentiometer (Dither) (0 - 30 %)**



**Frequenz - Schalter SW4**



Amplitudenanpassung MASTER-Stellmagnet



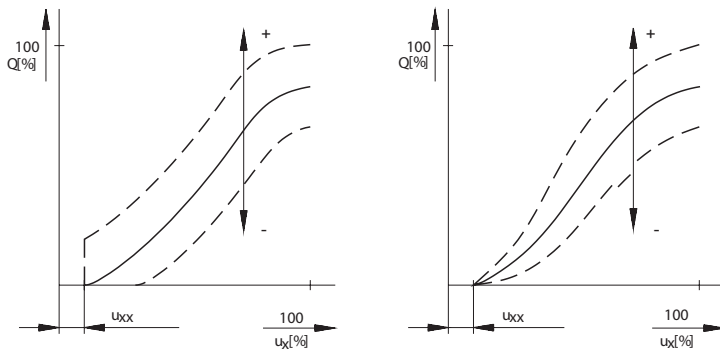
Amplitudenanpassung SLAVE-Stellmagnet



Der Dither wird so eingestellt, dass die Hysterese minimiert ist.

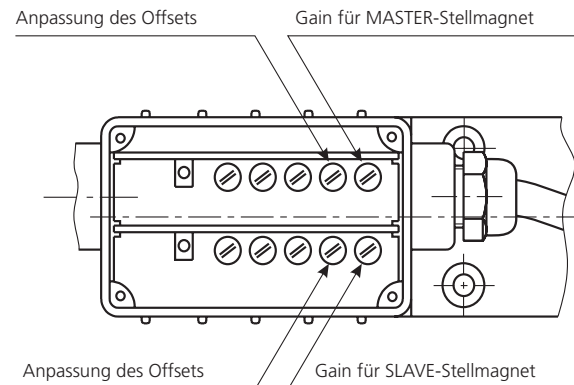
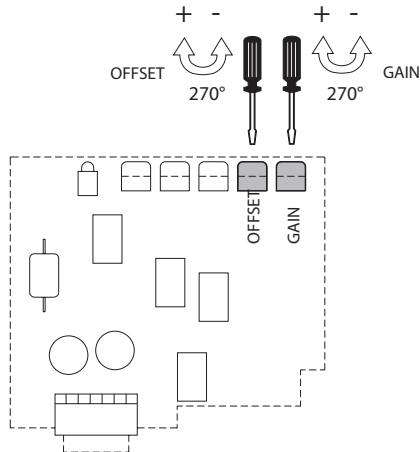


## Anpassung von Offset und Gain



**i** Die Fabrikeinstellungen für Offset und Gain sind speziell für die jeweiligen Stellmagnete ausgelegt. Es wird vom Hersteller empfohlen, diese voreingestellten Werte nicht zu verändern.

Nennversorgungsspannung der Elektronik (V)	Bereich, welcher nicht auf Steuersignal reagiert u <sub>xx</sub> (%)
12	1 ... 3
24	0.5 ... 2



## Stellmagnetspule in Millimeter (Inch)

E1, E2 Schutzgrad IP65	E3A, E4A Schutzgrad IP67	E8, E9 Schutzgrad IP65	E12A, E13A Schutzgrad IP67 / 69K
		 Beachte: A = Standard 300 mm, (11.8 inch) andere Längen auf Anfrage	

Der genannte IP-Schutzgrad wird nur erreicht, wenn der Stecker ordnungsgemäss montiert wurde.

## Manuelle Notbetätigung in Millimeter (Inch)

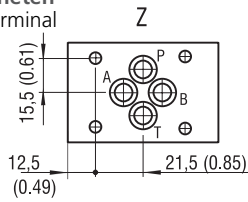
Ohne Bezeichnung - Standard	Bezeichnung N1 - Geschützt mit Hutmutter	Bezeichnung N2 - Geschützt mit Gummimanschette

Falls ein Fehler oder ein Stromausfall eintritt, kann der Schieber mit Hilfe der manuellen Notbetätigung verschoben werden, solange der Druck in Anschluss T nicht mehr als 25 bar (363 PSI) beträgt. Für weitere manuelle Notbetätigungsverfahren kann der Kundendienst konsultiert werden.

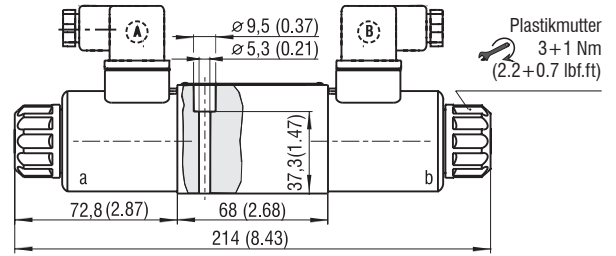
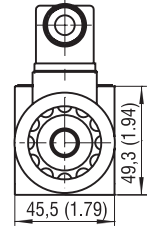
**Abmessungen** in Millimeter (Inch)

**PRM2-063..../-...E1**

**Ventil mit zwei Stellmagneten**  
Beispiel mit elektrischem Terminal  
EN 175301-803-A (E1, E2)

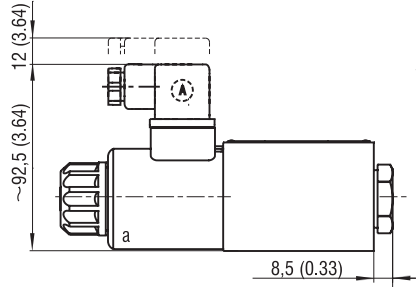


Funktionssymbole  
3Z11, 3Z12, 3Y11, 3Y12

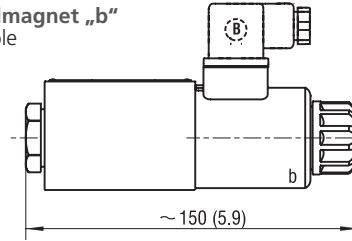


**PRM2-062..../-...E1**

**Ventil mit Stellmagnet „a“**  
Funktionssymbole  
2Z51, 2Y51

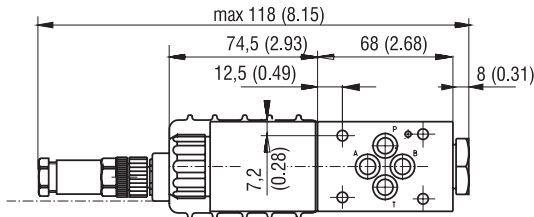


**Ventil mit Stellmagnet „b“**  
Funktionssymbole  
2Z11, 2Y11



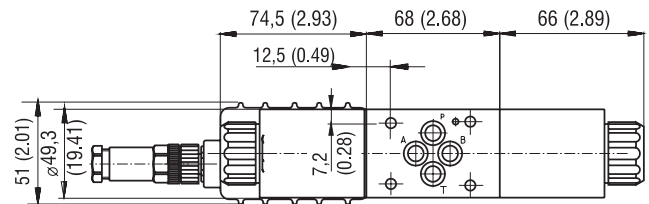
**PRM2-063x/xEK\***

**Ventil mit einem Stellmagnet**  
OBE auf Seite "a" Version EK



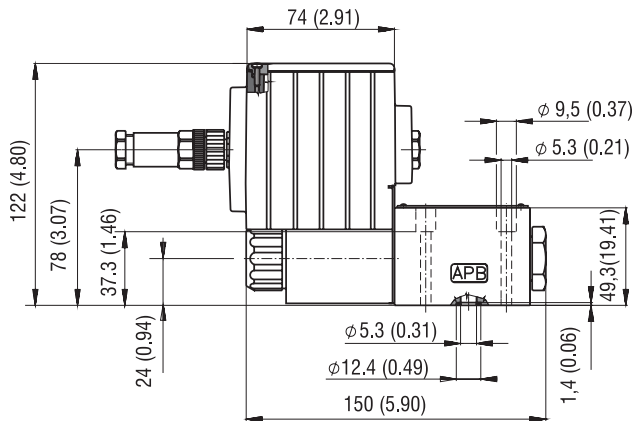
**PRM2-063x/xEK\***

**Ventil mit zwei Stellmagneten**  
OBE auf Seite "a" Version EK



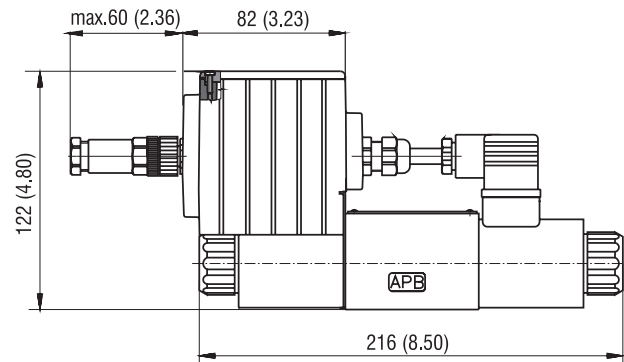
**Ventil mit Stellmagnet „a“**

Schiebersymbole 2Z51, 2Y51  
OBE auf Seite "a" Version EK



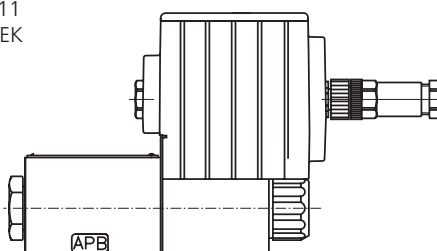
**Ventil mit zwei Stellmagneten**

Schiebersymbole 3Z11, 3Z12, 3Y11, 3Y12  
OBE auf Seite "a" Version EK



**Ventil mit Stellmagnet „b“**

Schiebersymbole 2Z11, 2Y11  
OBE auf Seite "b" Version EK



**Ventil mit zwei Stellmagneten**

OBE auf Seite "b" Version EKB  
Schiebersymbole 3Z11, 3Z12,  
3Y11, 3Y12

