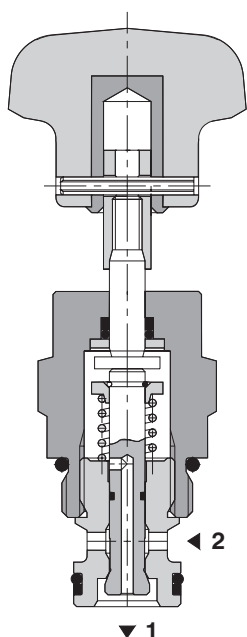


Öffner
Push-to-open

Technische Eigenschaften

- › Gehärtete Präzisionsteile
- › Hohe Durchflussleistung und leakagefreies Schliessen
- › Breite Auswahl an manuellen Betätigungsarten mit optionalem Mikroschalter
- › Standardausführung verzinkt mit Oberflächenschutz nach ISO 9227 (240 h Salznebelprühltest)

Funktionsbeschreibung

Handbetätigtes 2/2-Wegeventil in der Ausführung einer Einschraubpatrone. Im geschlossenen Zustand ist das Ventil leakagefrei sperrend in beide Richtungen. Die bevorzugte Stromrichtung ist von 2 nach 1. In der Übergangsstellung lässt sich mit dem Ventil der Volumenstrom drosseln. Das Ventil wird über einen Handhebel betätigt, welcher in der Ausführung mit Mikroschalter über 3 Positionen verfügt. In Position 0 (Mitte) ist das Ventil geschlossen. Position I öffnet den Durchgang und Position II (falls vorhanden) aktiviert den Mikroschalter.

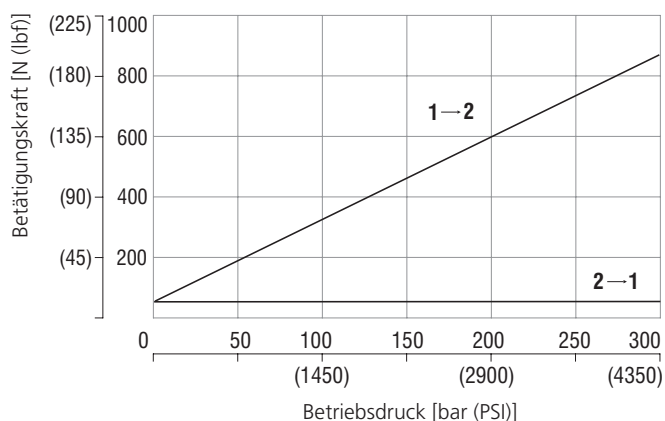
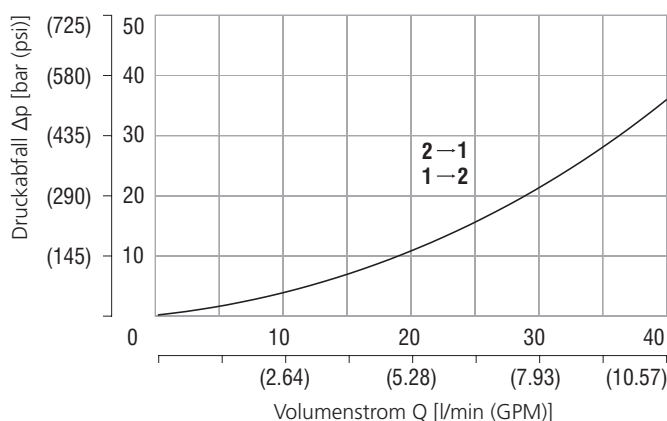
Modell	1,2	3	4
Symbol			

Technische Daten

Ventilgrösse / Formbohrung		M22x1.5 / QG2			
Max. Volumenstrom	l/min (GPM)	35 (9.2)			
Max. Betriebsdruck	bar (PSI)	320 (4640)			
Max. Betätigungskraft	N (lbf)	siehe Kenndaten			
Fluidtemperaturbereich (NBR)	°C (°F)	-30 ... +100 (-22 ... +176)			
Fluidtemperaturbereich (FPM)	°C (°F)	-20 ... +120 (-4 ... +248)			
Standzeit	Zyklen	10 ⁶			
Mikroschalter	D2SW-3D	2 A - 250 V ~		0.1 A - 30 V =	
Masse	Modell	1	2	3	4
	kg (lbs)	0.15 (0.33)	0.25 (0.55)	0.66 (1.46)	0.77 (1.7)

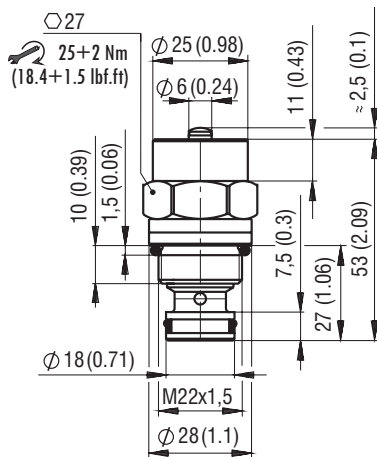
		Datenblatt	Typ
Allgemeine Informationen		GI_0060	Produkte und Betriebsbedingungen
Ventilgehäuse	In-line-Ausführung	SB_0018	SB-QG2*
	Sandwichausführung	SB-4(06)_0028	SB-*QG2*
Formbohrungsdetails / Werkzeuge		SMT_0019	SMT-QG2*
Ersatzteile		SP_8010	

Kenndaten gemessen bei $v = 32 \text{ mm}^2/\text{s}$ (156 SUS)

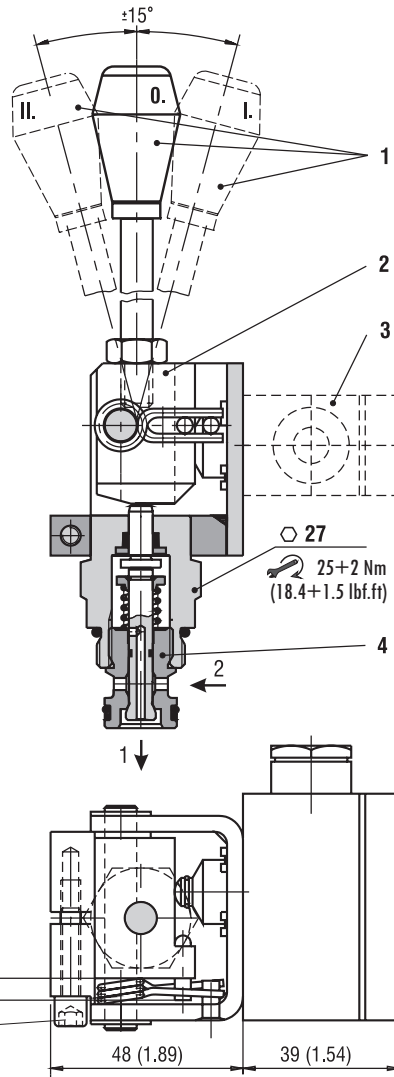
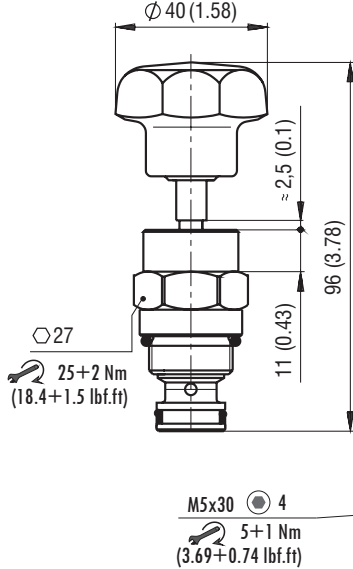
Betätigungskraft

Druckabfall in Abhängigkeit des Volumenstroms


Abmessungen in Millimeter (Inch)

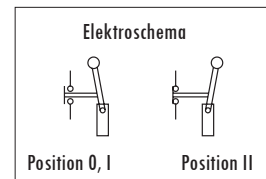
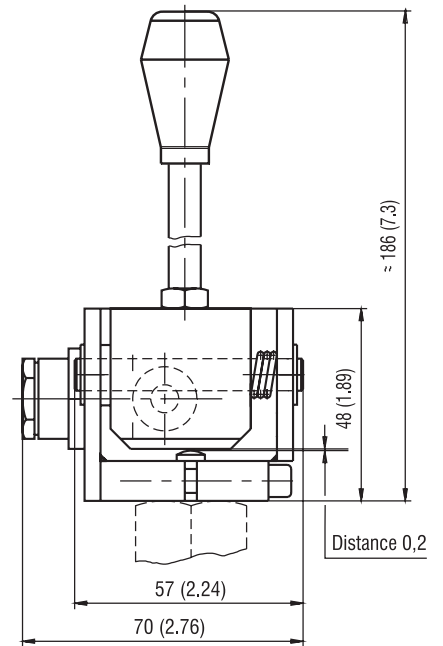
Modell 1



Modell 2



Modelle 3, 4



- 1 Handhebel
- 0 Mittelstellung, rastend
- I. Position - öffnet das Ventil
- II. Position - schliesst den Kontakt des Schalters
- 2 Schnittansicht des Handhebels
- 3 Mikroschalter - nur mit SD1M-QG2/L2S5-4
- 4 SD1M-QG2

Typenschlüssel

2/2-Wegeventil, handbetätigt,
Kegelsitzausführung, sperrend,
direktgesteuert, M22x1.5

Blende
ohne Blende

ROR3-062 - [] - [] - [] - []

00

Oberflächenschutz
A verzinkt (ZnCr-3), ISO 9227 (240 h)
B verzinkt (ZnNi), ISO 9227 (520 h)

Dichtung
ohne Bezeichnung
V NBR
FPM (Viton)

Modell
1 Stößel
2 Druckknopf
3 Handhebel ohne Mikroschalter
4 Handhebel mit Mikroschalter