

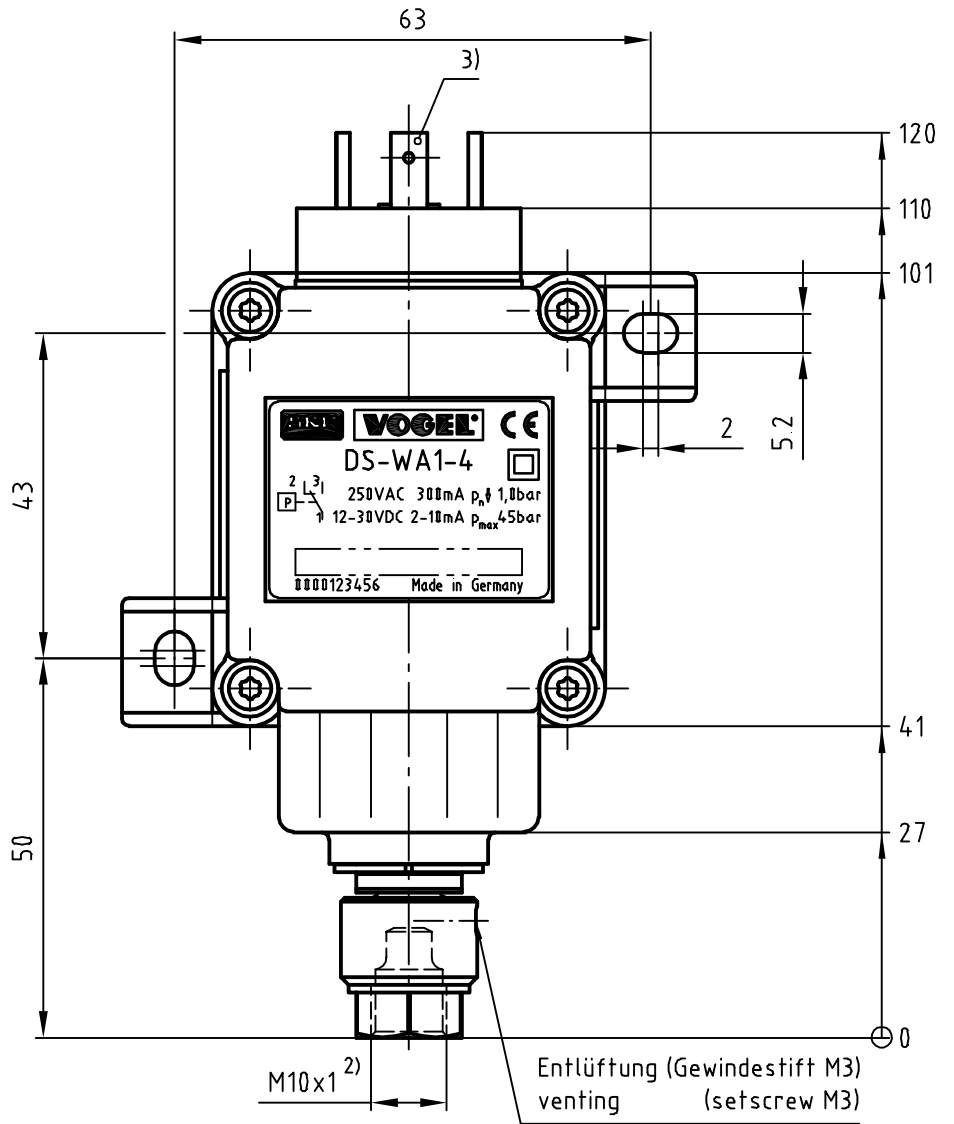
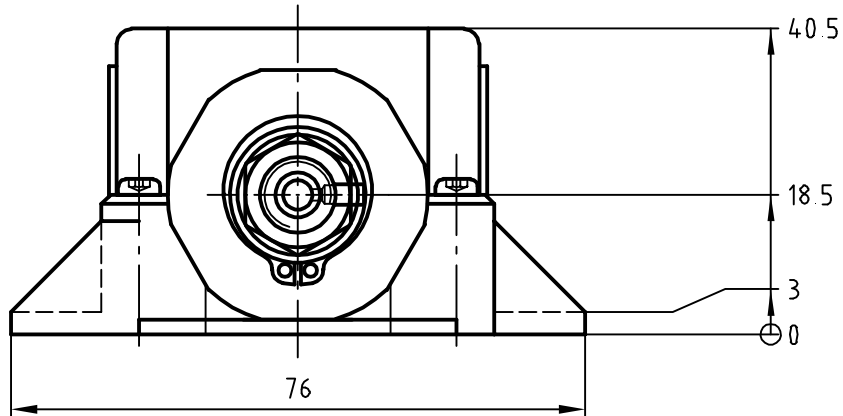
Diese Zeichnung darf ohne unsere Genehmigung weder kopiert oder vervielfältigt, noch dritten Personen, insbesondere Konkurrenzfirmen, zugänglich gemacht werden. (§ 18 UWG)

VOGEL
Pneumatische Pumpen

VOGEL
Zentral-
schmierung

Originalformat: DIN A3

0 1 2 3 4 5 6 7 8 9 10



Achtung: Bei Montage ist auf verspannungsfreien Aufbau des Druckschalters sowie verspannungsfreie Montage der angeschlossenen Rohrleitung zu achten!
Attention: The connection of the pressure line and the fastening of the mounting screw may not introduce strain to the assembly!

1) gegen Überschreitung des zul. Betriebsdruckes ist ein Druckbegrenzungsventil in der Anlage vorzusehen.
against crossing the maximum pressure, it is necessary to integrate a pressure-valve into the system

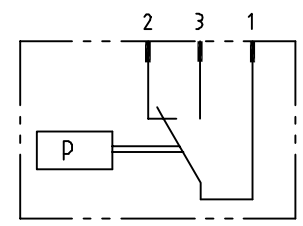
2) Anschlussgewinde mit Senkung für lötlöse Rohrverschraubung Rohr $\varnothing 6$
ports tapped for solderless tube connection for tube dia 6

3) Kabeldosen sind gesondert zu bestellen
cable socket please order separately

	für/for	Best.-Nr./order no.
Leitungsdose/cable socket	-	179-990-034
Leitungsdose mit Leuchtanzeige/ cable socket with indication lamp	220 VAC 24 VDC	179-990-110 179-990-111

Best.-Nr. order No.	Nenn-Ausschalt- druck rated operating pressure (OFF)
DS-WA 1-4	1 ^{+0.3} bar
DS-WA 2-4	2 ^{+0.5} bar
DS-WA 3-4	3-0.5 bar

Steckverbindung DIN EN 175301-803
plug-in connection (DIN43650-AM3)



Techn. Daten/Technical data

Kontaktbelastung, max. contact load, max.	125 VA ⁴⁾
Schaltspannung, max. switching voltage, max.	30 V DC/ 250 V AC ⁴⁾
Schaltspannung, min. switching voltage, min.	12 V AC/DC ⁴⁾
Schaltstrom, max. (ohmsche Last) switching current, max. (ohmic load)	300 mA ⁴⁾
Schaltstrom, min. (ohmsche Last) switching current, min. (ohmic load)	2 mA ⁴⁾
zul. Betriebsdruck ¹⁾ permissible operating pressure ¹⁾	45 bar
Kontaktart type of contact	Wechsler changeover contact
Kontaktmaterial/ Schalteinsatz material basic breaker	AuAg25Pt6
Schalzhäufigkeit switching frequency	30 1/min
Mechanische Lebensdauer mechanical service life	5x10 ⁶ Schaltspiele switching operations
Schutzart (mit Kabeldose) type of enclosure (with cable socket)	IP 65
Werkstoff Gehäuse material housing	PBT+PC selbstverlöschend (UL94 V0) not combustible (UL94 V0)
Werkstoff Membran material membrane	FPM (Flourelastomer)
Betriebstemperatur operating temperature	+10°C ... +60°C
Arbeitsmedien operating media	Mineralöle, Fließfett, geölte Druckluft mineral oils, fluid grease, oiled compressed air
Einbaulage mounting position	beliebig at will

4) Achtung
Druckschalter mit vergoldeten Kontakten
Der min. Schaltstrom beträgt 2mA bei einer Schaltspannung von <30VDC. Nach einmaligem Schalten eines Stromes >10mA ist der Schalter für den Einsatz in SPS oder BUS-Systemen mit Optokoppler-E/A-Modulen u.U. nicht mehr geeignet, weil die Goldbeschichtung u. U. zerstört wird. Er kann dann nur noch in Steuerungen mit Spannungen >24V und Strömen bis max. 0,3A eingesetzt werden. Der angegebene minimale Strom ist dann nicht mehr zutreffend.
Prüfeinrichtungen sind mit einer Strombegrenzung <10mA auszurüsten und möglichst induktivitäts- und kapazitätsarm auszulegen (keine Glühlampen, nur LED/R_x).

4) Caution
For pressure switches with goldplated contacts min. switching current 2mA for a switching voltage <30VDC. Once the pressure switch was switched with a current >10mA, it cannot be used for PLC or BUS systems with i/o-modules, due to possible damage to the goldfinish of the contact. The use will be restricted to conventional control voltages >24V and a current of max. 0,3A. In this case the min. switching current does not apply any more. The current for testequipment should be set <10mA, if possible inductive and with low capacitance (no lamps, LED/R_x only).

- SPS = PLC (programmable logic control)
- BUS = bus (data highway)
- Optokoppler= opto-coupler I/O-modul (input/output-module)

Abmessungen in mm / Dimensions in mm

 WILLY VOGEL AKTIENGESELLSCHAFT Motzener Str. 35/37, 12277 Berlin 2. Industriestraße 4 68766 Hockenheim		Benennung/ Name DRUCKSCHALTER			Bestell-Nr. / Order-No. S. TABELLE	
		Bearb.	31.08.2006 ZINDLER	Dok-Art KUN	Teildok. 000	Version 02
Gepr.	04.09.2006 LINDEMANN	Labor/Büro BLN Format DIN A3 quer			Status	freigegeben
Sprache Language	ÄM	76393	Bearb.	31.08.2006 ZINDLER	Ersatz f. DS-WA1-2	BA-Nr.
						Maßstab/Scale 1:1



freigegeben

Version: 02

KUN

ACAD

F