

ENTRATA STANDARD

Tipol/Type
RR1010 FS

Riduttore Versione
Version Gearbox
ST

Codice/Code

Data/Date: **02/09/97**

Riferim. Dimens. / Dimensional Reference:

Comp./Sign.: **Fontana A.**

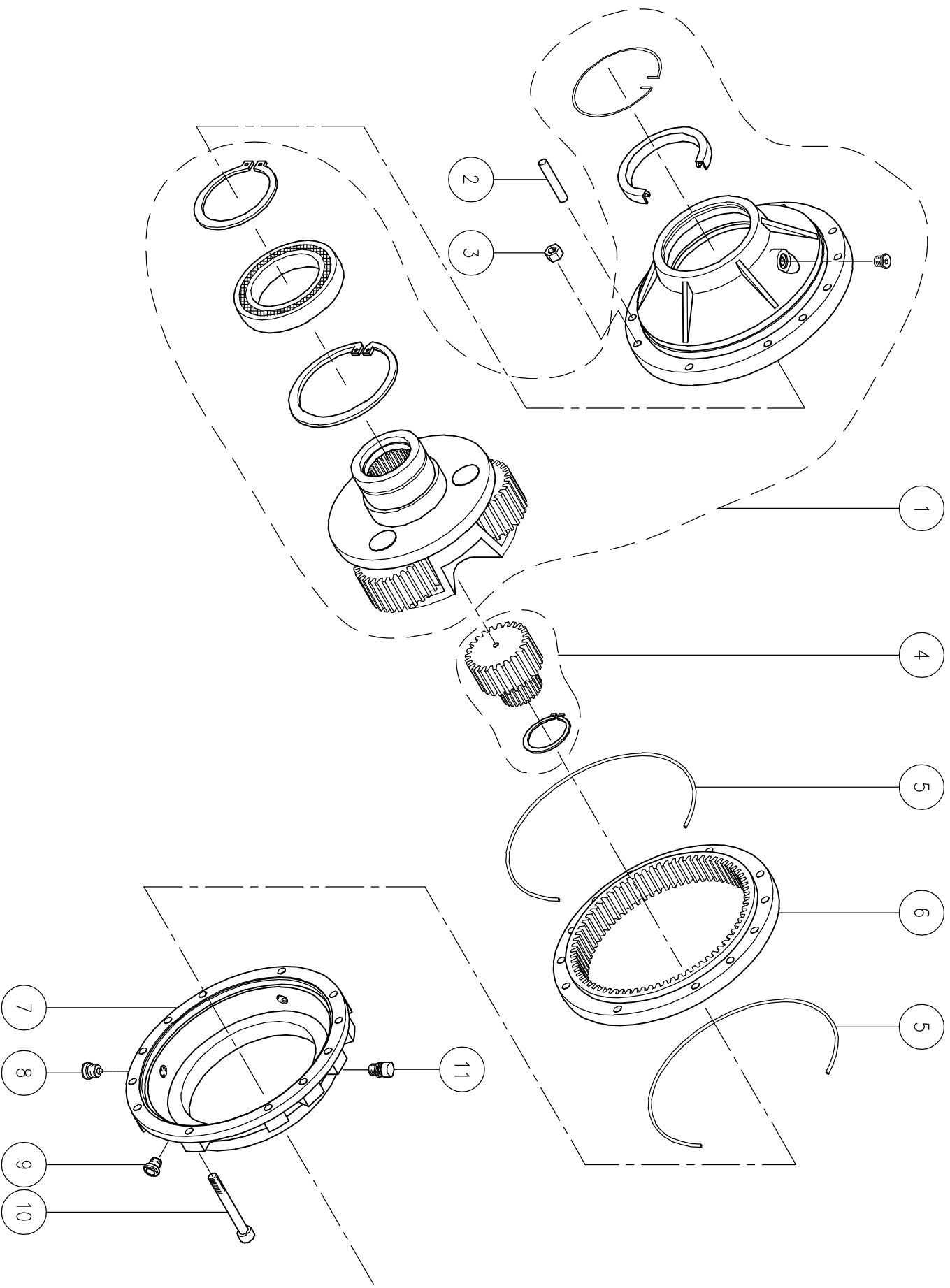
REV: **A**

Data/Date: **28/07/14**

Comp./Sign.: **Saracchi/Cagnoli**

Sostituisce Il / Replacing:

Sostituito dall/Replaced by:



Ref.	Codice/Code	Qt.	Denominazione	Denomination	Note	Cod. ric. singolo	Kit
1	C125006	1	PARAOILIO	OIL SEAL	BASL 100X130X12/13		GR01
1	C085100	1	SEEGER	SEEGER	UNI7435-100		
1	C097130	1	ANELLO	RING	D.130X3		
1	C010008	1	CUSCINETTO	BEARING	6020	154-2328	
1	F400890300	1	SUPPORTO USCITA	OUTPUT SUPPORT		154B3425	
1	C080150	1	SEEGER	SEEGER	UNI7437-150		
1	C170013	2	TAPPO CON OR	PLUG WITH OR	1/4"GAS		
1	P3333	1	GRUPPO RIDUZIONE R=4	COMPLETE REDUCTION R=4		154F2745	
1	P3334	1	GRUPPO RIDUZIONE R=5	COMPLETE REDUCTION R=5		154F2746	
1	P3335	1	GRUPPO RIDUZIONE R=5,8	COMPLETE REDUCTION R=5,8		154F2747	
1	P3336	1	GRUPPO RIDUZIONE R=7	COMPLETE REDUCTION R=7		154B8845	
2	C095094	4	SPINA ELASTICA	SPRING PIN	D.12X80		
3	C055090	2	DADO	NUT	M.12 UNI5587		
4	F175263500	1	PIGNONE R=4	PINION R=4		154B9140	
4	F175273500	1	PIGNONE R=5	PINION R=5		154B9141	
4	F175293500	1	PIGNONE R=7	PINION R=7		154B9142	
4	F175283500	1	PIGNONE R=5,8	PINION R=5,8		154B9143	
4	C085057	1	SEEGER	SEEGER	UNI7435-57		
5	C140055	2	O-RING	O-RING	D.273X2,62		GR01
6	F061193000	1	CORONA	PLANETARY RING		154B9058	
7	F260210300	1	SUPPORTO ENTRATA	INPUT SUPPORT			
8	C174010	1	TAPPO MAGNETICO CON OR	MAGNETIC PLUG WITH OR	3/8"G		
9	C172002	2	TAPPO LIVELLO OLIO	LEVEL OIL PLUG	3/8"GAS		
10	C030112	2	VITE	SCREW	M12X90-8.8 ISO4762		
11	C173002	1	TAPPO DI SFIATO	BREATHER PLUG	3/8"GAS		

Codice kit ricambi GR01:

Codice kit ricambi GR02:

Codice kit ricambi GR03:

Codice kit ricambi GR04:

Spare part kit GR01 code:

Spare part kit GR02 code:

Spare part kit GR03 code:

Spare part kit GR04 code: