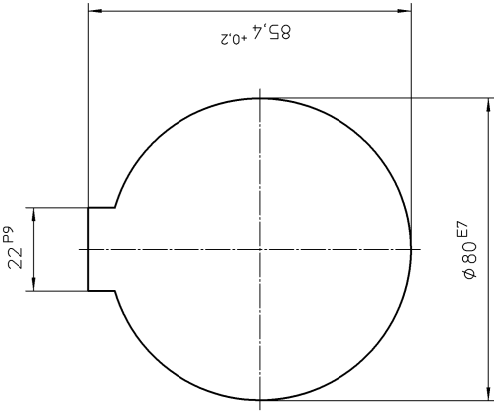


Anziehdrehmoment  
Tightening torque  
Couple de serrage  
500 Nm

Anziehdrehmoment  
Tightening torque  
Couple de serrage  
200 Nm

Anziehdrehmoment  
Tightening torque  
Couple de serrage  
500 Nm

Stiebel 4372



$T_{KN} = 2400 \text{ Nm}$

$T_{Kmax} = 6000 \text{ Nm}$

E-Motor  
315

**ATTENTION! IMPORTANT:**  
inform factory about tightening torques of screws and assembly instructions of coupling

**ACHTUNG! WICHTIG:**  
Werkstatt über Anziehdrehmomente der Schrauben und Montage der Kupplung informieren.

**Kupplungs - Bestell - Nr.**  
**Coupling - Order - Code**  
CF-A-200-2-S-60-68041

This drawing has been created by HP-ME10 and can be obtained in dxf or iges format upon request.  
Diese Zeichnung wurde mit HP-ME10 erstellt und ist auf Anfrage in dxf oder iges Format erhältlich.  
Änderungen dürfen nur mit CAD durchgeführt werden

Allgemein- toleranzen ISO 2768 -mH		Geschützt Protectet DIN 34	
Tag	Name	Tag	Name
Berzt. ZUKM03	man	Gepr. Z30703	harmann
Norm		08-68041-00	
Id	0626/03	Z307	her
Ausg. Änderung		Tag Name	
Ursprung		Ers. für	
		Werkstoff:	
		Ers. durch	

**CENTA ANTRIEBE**  
D-42555 Ibaan • Postfach 182  
Telefon 02729 92-0 • Telefax 02729 2790  
e-mail centa@centa.de • http://www.centa.de

**CENTAFLEX Series A**  
E-Motor 315

Maßstab  
1:1

Stiebel 4372