

Zwischenplatten für ISO 4401-03 Ventile mit Seitenanschlüssen

DR2-06

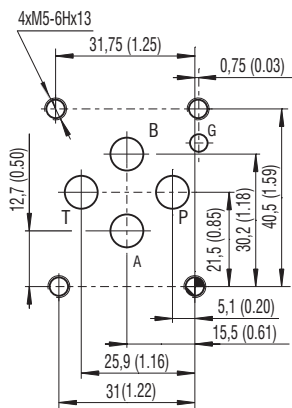
Grösse 06 (D03) • p_{max} (AL) 320 bar (4600 PSI) • p_{max} (ST) 350 bar (5100 PSI)



Technische Eigenschaften

- › Vorgesehen zur parallelen Verbindung von zwei oder mehr Ventilen mit Anbaumassen nach ISO 4401-03 (CETOP 03), integrierte Formbohrung 7/8-14-UNF-2A für Entlastungs- und Druckbegrenzungsventil
- › Kompakte, kostengünstige Konstruktion, bis zu 8 parallele Modularventile aufbaubar
- › Verbraucheranschlüsse A und B seitlich angeordnet
- › Maximaler Volumenstrom am Ausgang kann verdoppelt werden,
- › wenn die Zwischenplatten auf beiden Seiten gespiesen werden
- › Zwischenplatten sind aus Aluminium EN AW - 7075 T6 oder Stahl
- › In der Standardausführung sind die Zwischenplatten aus Aluminium ohne Oberflächenschutz und Platten aus Stahl sind verzinkt (ISO 9227, 520 h)

ISO 4401-03-02-0-05



Anschlüsse P, A, B, T - max Ø 7.5 mm (0.29 in)

Technical Data

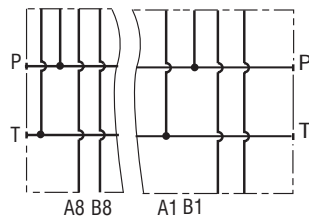
Anbaumasse		06 (D03)
Formbohrung		B2
Max. Betriebsdruck (Aluminium)	bar (PSI)	320 (4640)
Max. Betriebsdruck (Stahl)	bar (PSI)	350 (5080)
Gewinde Anschluss P		G 1/2
Gewinde Anschluss T		G 1/2
Gewinde Anschluss A, B		G 3/8
Gewinde Anschluss M		G 1/4
Masse (Modelle 0, 1, 2)	kg (lbs)	siehe Tabelle

	Datenblatt	Typ
Allgemeine Informationen	GI_0060	Produkte und Betriebsbedingungen
Formbohrungsdetails	SMT_0019	SMT_B2*
Anbaumasse / Toleranzen	SMT_0019	Grösse 06
Stifte und Muttern für vertikale Verkettungen		HD_0020

Verbindungen

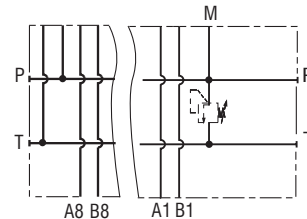
DR2-06/ 0

P, TG1/2
A, BG3/8



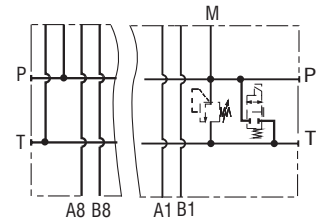
DR2-06/ 1

P, TG1/2
A, BG3/8
MG1/4
Formbohrung 7/8-14 UNF



DR2-06/ 2

P, TG1/2
A, BG3/8
MG1/4
2 Formbohrungen 7/8-14 UNF



Typenschlüssel

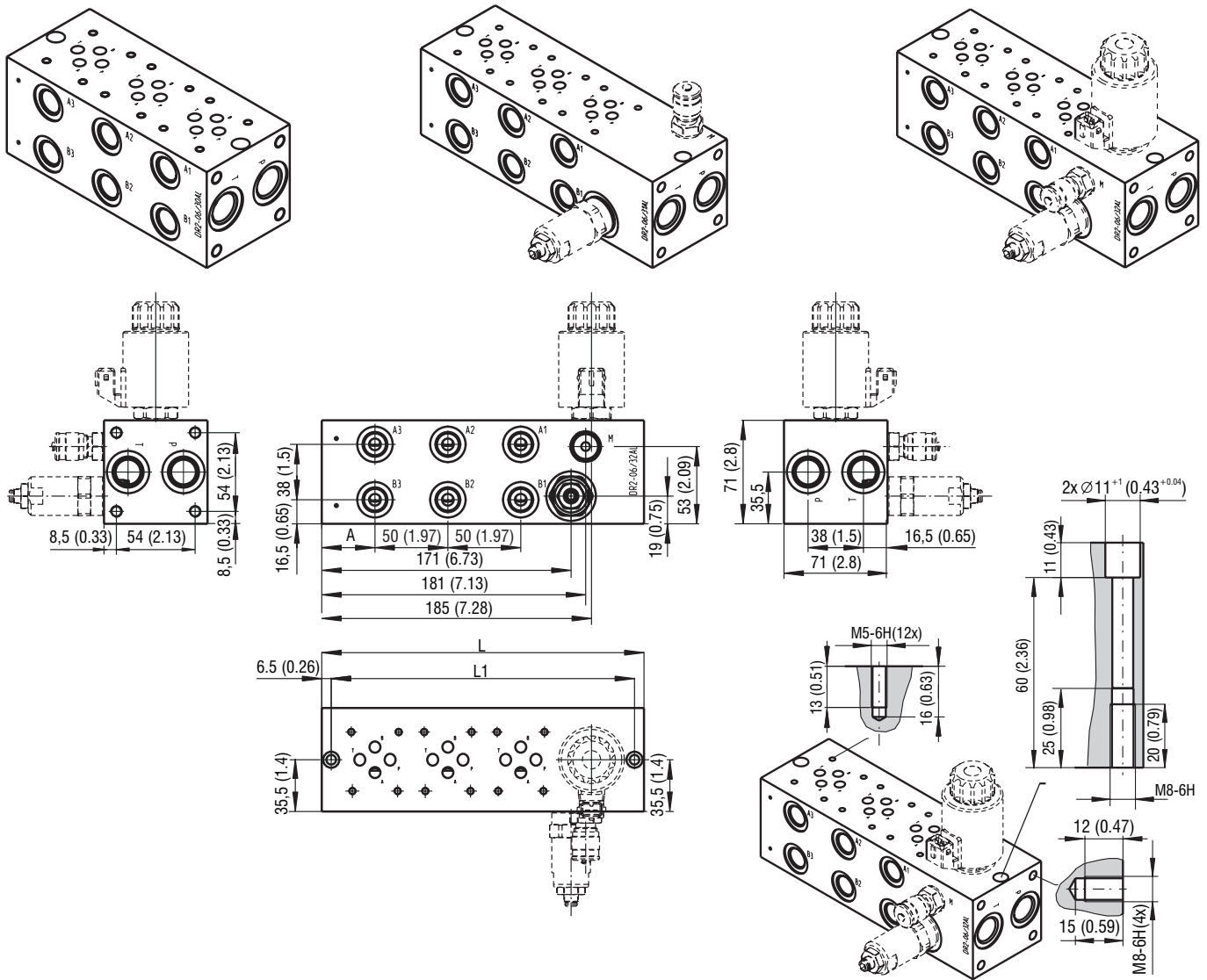
DR2 - 06 / <input type="checkbox"/> <input type="checkbox"/> <input type="checkbox"/> - <input type="checkbox"/>	
Zwischenplatten für ISO 4401-03 Modularventile mit Seitenanschlüssen	
Nenngrösse	
Anzahl Anschlussabschnitte	
1 Abschnitt	1
2 Abschnitt	2
3 Abschnitt	3
4 Abschnitt	4
5 Abschnitt	5
6 Abschnitt	6
7 Abschnitt	7
8 Abschnitt	8
	AL ST
	Oberflächenschutz ohne Bezeichnung ohne Oberflächenbehandlung* B verzinkt (ZnNi), ISO 9227 (520 h)** *nur für Aluminium Platten **nur für Stahl Platten
	Material Aluminium EN AW - 7075 T6 Stahl
	Formbohrungen für Patronenventile ohne 1 eine Formbohrung für ein Druckregel- oder ein Entlastungsventil 2 zwei Formbohrungen für ein Druckbegrenzungs- und ein Entlastungsventil

Abmessungen in Millimeter (Inch)

DR2-06/ 0

DR2-06/ 1

DR2-06/ 2



DR2-06	/ *0	/ *1(2)	/ *0	/ *1(2)	/ *0	/ *1(2)	AL - DR2-06/*0	ST - DR2-06/*0		
Anz. Abschn.	L [mm(in)]	L1 [mm(in)]	A [mm(in)]	Bestellnummer	Masse [kg (lb)]	Bestellnummer	Masse [kg (lb)]			
1	71 (2.80)	121 (4.76)	58 (2.28)	108 (4.25)	35.5 (1.40)	36.5 (1.44)	27562600	0.83 (1.8)	28262900	2.33 (5.1)
2	121 (4.76)	171 (6.73)	108 (4.25)	158 (6.22)	35.5 (1.40)	36.5 (1.44)	27562700	1.43 (3.2)	28263000	4.15 (9.2)
3	171 (6.73)	221 (8.70)	158 (6.22)	208 (8.19)	35.5 (1.40)	36.5 (1.44)	27562800	2.03 (4.5)	28263100	5.70 (12.6)
4	221 (8.70)	271 (10.67)	208 (8.19)	258 (10.16)	35.5 (1.40)	36.5 (1.44)	27562900	2.63 (5.8)	28263200	7.38 (16.3)
5	271 (10.67)	321 (12.64)	258 (10.16)	308 (12.13)	35.5 (1.40)	36.5 (1.44)	27563000	3.23 (7.1)	28263300	9.07 (20.0)
6	321 (12.64)	371 (14.61)	308 (12.13)	358 (14.09)	35.5 (1.40)	36.5 (1.44)	27563100	3.83 (8.4)	28263400	10.75 (3.7)
7	371 (14.61)	421 (16.57)	358 (14.09)	408 (16.06)	35.5 (1.40)	36.5 (1.44)	27563200	4.43 (9.8)	28263500	12.43(27.4)
8	421 (16.57)	471 (18.54)	408 (16.06)	458 (18.03)	35.5 (1.40)	36.5 (1.44)	27563400	5.03 (11.1)	28263600	14.12 (31.1)

Anz. Abschn.	AL - DR2-06/*1		ST - DR2-06/*1	
	Bestellnummer	Masse [kg (lb)]	Bestellnummer	Masse [kg (lb)]
1	27563500	1.43 (3.2)	28263700	4.02 (8.9)
2	27563600	2.03 (4.5)	28263800	5.70 (12.7)
3	27563700	2.63 (5.8)	28263900	7.38 (16.3)
4	27563800	3.23 (7.1)	28264000	9.06 (20.0)
5	27563900	3.83 (8.4)	28264100	10.72 (23.6)
6	27564000	4.42 (9.7)	28264200	12.43 (27.4)
7	27564100	5.02 (11.1)	28264300	14.12 (31.1)
8	27564200	5.62 (12.4)	28264400	15.80 (34.8)

Anz. Abschn.	AL - DR2-06/*2		ST - DR2-06/*2	
	Bestellnummer	Masse [kg (lb)]	Bestellnummer	Masse [kg (lb)]
1	27632300	1.38 (3.0)	28269600	3.88 (8.6)
2	27632500	1.98 (4.4)	28269700	5.57 (12.3)
3	27632600	2.58 (5.7)	28269800	7.25 (16.0)
4	27632700	3.18 (7.0)	28269900	8.94 (19.7)
5	27632800	3.78 (8.3)	28270000	10.62 (23.4)
6	27632900	4.38 (9.7)	28270100	12.30 (27.1)
7	27633000	4.98 (11.0)	28270200	13.99 (30.8)
8	27633100	5.58 (12.3)	28270300	15.67 (34.6)