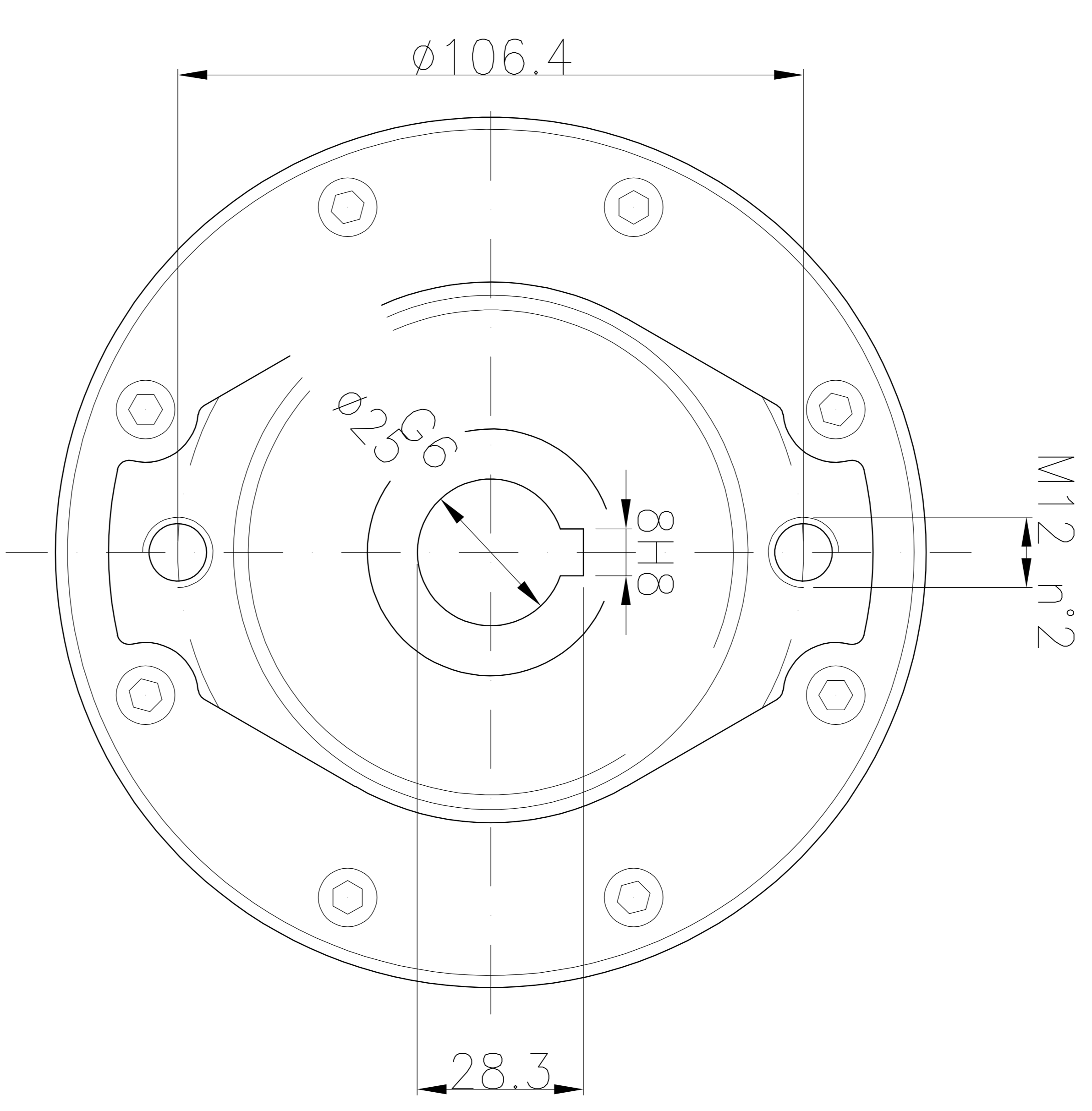


* Foro comando freno
* Brake release port



DENOMINAZIONE:

DIMENSIONALE
DI GRUPPO

SERIE
2000

Data: 16/04/97
disegn.: Fontana Amos
contr./approv.:

GRUPPO:

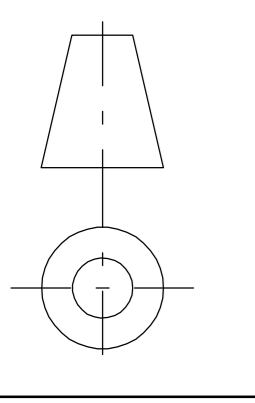
DG-RF/288

Sostituisce il n.
Sostituito dal n.

VERSIONE:

entrata OMP/R uscita OMP/R

MATRICOLA:
DG-1317



REGGIANA RIDUTTORI
S. POLO D'ENZA (Reggio Emilia)
S.r.l.

INDICE :
CODICE :