

TECHNISCHE DATEN - TECHNICAL DATA

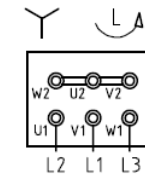
Zahnradpumpe - gear pump

- 3) Förderstrom -
output: _____ 0,2l/min
- 4) max. Gegendruck -
max. back pressure: _____ 38₋₂ bar
- Fett NLGI-Klasse -
fluid grease NLGI-class: _____ 00,000

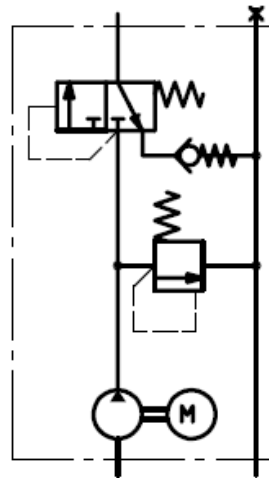
Motor - motor

- 1) Frequenz -
rated frequency: _____ 50 | 60Hz
- Schaltung -
wiring: _____ Δ / Y | Δ / Y
- 1) Nennspannung -
rated voltage: _____ 230/400 | 277/480V
- 2) Stromaufnahme -
power consumption: _____ 0.50/0.29 | 0.50/0.29A
- Nennleistung -
rated power: _____ 0.075 | 0.090kW
- Nennzahl -
rated speed: _____ 2700 | 3200min⁻¹
- Schutzart nach DIN 40050 -
Type of enclosure acc. DIN 40050: IP54
- Isolationsklasse -
isolation class: _____ B.F

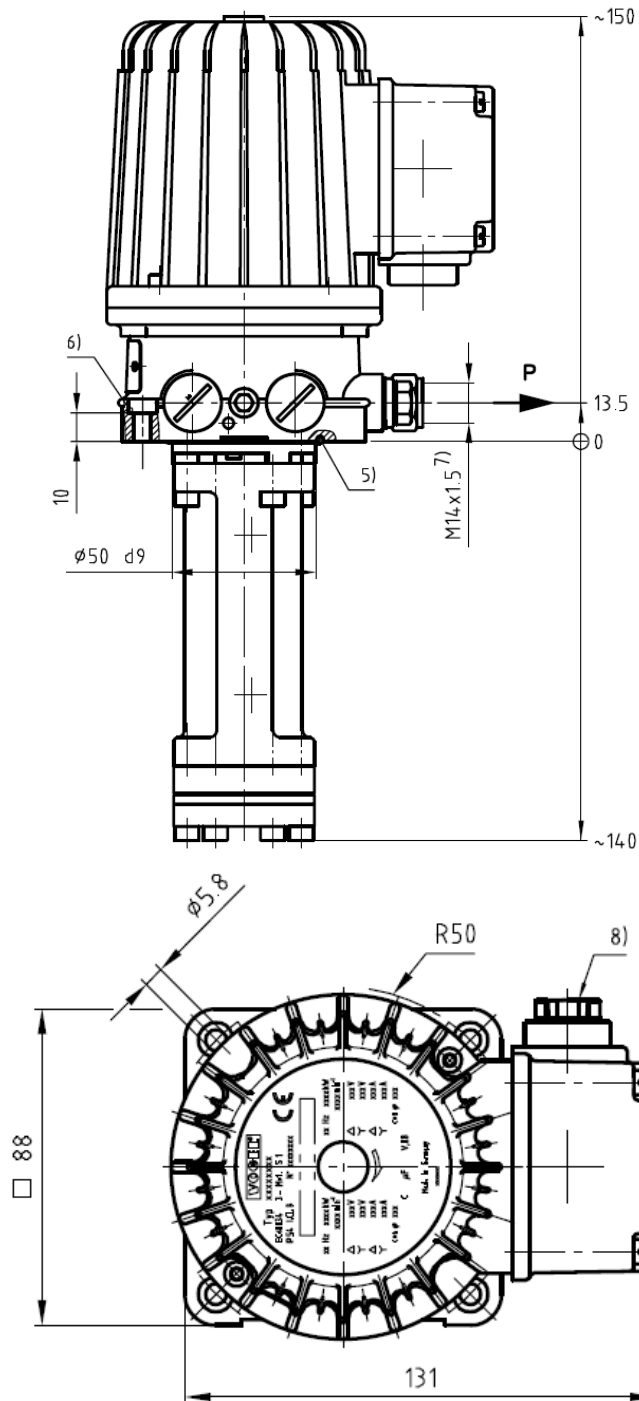
elektr. Anschlußplan
wiring diagram



Hydraulikplan - hydraulic layout



- Spannungen und Frequenzen bitte bei Bestellung angeben (max. 500V).
Please specify voltages and frequencies when ordering (max. 500V).
- Die genaue Stromaufnahme ist dem jeweiligen Typenschild zu entnehmen.
For exact power consumption please see name plate.
- Förderstrom, bezogen auf eine Betriebsviskosität von 140mm²/s (cSt), bei einem Gegendruck p=5bar
Output (flow rate) is based on an operating viscosity of 140mm²/s (cSt) at a back pressure p=5bar.
- Max Gegendruck entspricht dem Istwert des eingebauten Druckbegrenzungsventils.
The max back pressure is equivalent to the actual value of the built-in pressure regulating valve.
- O-Ring 48x3.
- Senkung für Zylinderschraube DIN 912-M 5x18-8.8 (4x lose beigelegt)
Sinking for fixing bolt DIN 912-M 5x18-8.8 (4x supplied separately)
- Anschluß mit Senkung für lötlöse Rohrverschraubung nach DIN 3854/3862 für Rohr ø8.
Parts tapped for solderless tube connection acc. to DIN 3854/3862 for tube 8mm dia.
- Durchmesser für Anschlußkabel ø5 ... 10mm
Diameter for connecting cable 5 ... 10mm dia



Zahnradpumpe
MFE2-F150-2000

ars. 2017-02-20