

Technische Daten - Technical Data



Zahnradpumpenaggregat - Gear pump unit

- 1) Förderstrom - output:..... 0,5l/min | 0,6l/min
- 2) Betriebsdruck - operating pressure:..... 30² bar
- Betriebs temperatur - operating temperature:..... +10 ... +40°C
- Fördermedium - pumping medium:..... Öl auf Mineralöl- oder synth. Basis
Oil based on mineral- or synthetic oils.
- verträglich mit - compliant with:..... Kunststoffen, NBR-Elastomeren, Kupfer und Kupferlegierungen.
plastics, NBR-elastomers, copper, copper alloys
- Betriebsviskosität - operating viscosity:..... 20 ... 1500 mm²/s
- Behälterinhalt - reservoir capacity:..... 3 l
- Behältermaterial - reservoir material:..... SAN
- Schutzart - type of enclosure (IEC 60529):..... IP 54
- 3) 50Hz | 60Hz 115VAC oder
50Hz | 60Hz 230VAC

Motor - motor

- mit eingebautem Thermo schalter - with integrated temperature switch
- Betriebsart - duty cycle acc. VDE 0530:..... S3, 20% (1,25 ... 25 min)
- 50Hz | 60Hz
- Drehzahl - revolutions:..... 2700 | 3300 min⁻¹
- Leistungsaufnahme - power consumption:..... 105W | 125W

Druckschalter - Pressure switch

- Kontaktart - type of contact:..... Schließer - make contact
- Schalt druck - rated switching pressure:..... 20 bar

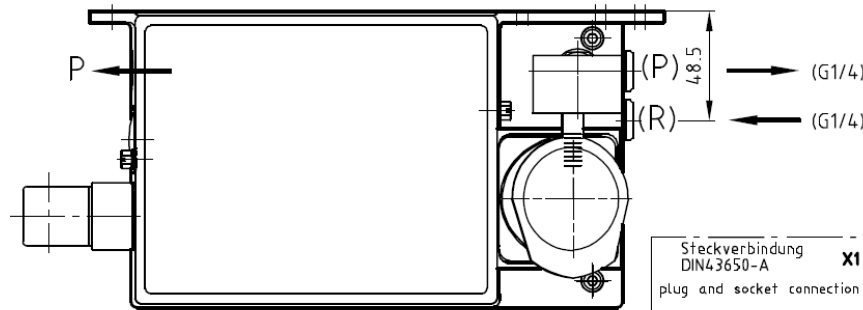
Schwimmerschalter - Float switch

- Funktion - function:..... Öffnet bei Füllstandsmangel - opens at minimum level

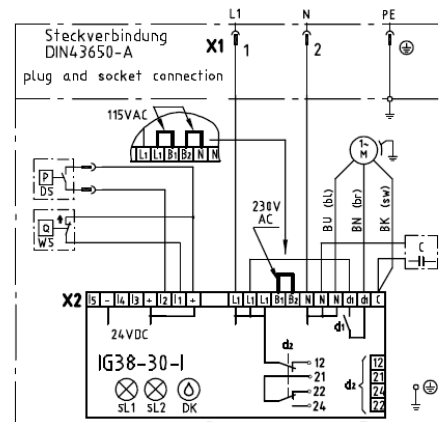
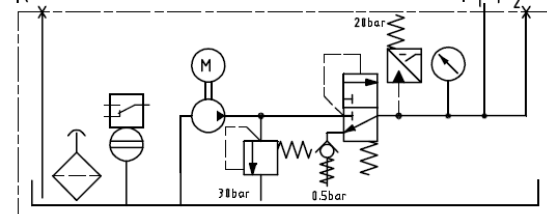
Steuergerät - Control unit

- Typenbezeichnung - Type IG38-30-I
- Pausenzeit - interval time:..... 1 ... 2048 min, werkseitige Einstellung: 4 min.
factory setting 4 min.
- Kontaktzeit - contact time:..... max. 60 sec.

- 1) Bezogen auf einen Gegendruck von 5 bars.
Based on back pressure of 5 bars.
- 2) Entspricht dem Istwert des eingebauten Druckbegrenzungsventils.
Corresponds to the actual value of the pressure relief angeben.
- 3) Betriebsspannung und Frequenz bei Bestellung angeben.
Please quote voltage and frequency when ordering.
- 4) Leitungsdose, Klemmbereich Ø8 ... 10 mm
Cable socket, cable Ø8 ... 10 mm



R Hydraulikplan



42:12 Störung - Fault
42:24 Normal-Betrieb - Normal Operation
42:22 Störung - Fault

Legende

- L1/N = Anschluß für Betriebsspannung - Connection for line voltage
- DK = Drucktaster für Zwischenschmierung - push-button for intermediate lubrication cycle
- DS = Druckschalter - pressure switch
- WS = Schwimmerschalter - float switch
- M = Pumpenmotor - pump motor
- C = Kondensator - capacitor
- SL1 = Signallampe (grün) "Betrieb" - indicator light (green) "power"
- SL2 = Signallampe (rot) "Störung" - indicator light (red) "fault"
- IG38-30-I = Steuergerät (siehe separate Anleitung) - Control unit (see operating instruction)

KOMPAKTAGGREGAT

MKU5-KW3-22003

ars. 2017-02-16