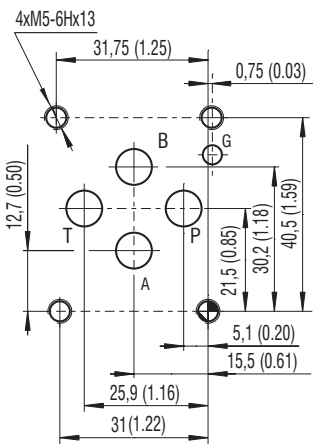


Technische Eigenschaften

- › Direktgesteuertes, handbetätigtes Wegeventil, Anschlussmasse nach ISO 4401, DIN 24340 (CETOP 03)
- › Übertragung grosser hydraulischer Leistung bis 350 bar, minimaler Druckabfall
- › Kosteneinsparung durch Gehäuse mit drei Kammern
- › Handhebel mit Betätigungselement in 90° Schritten drehbar für maximale Einbauflexibilität
- › Verschiedene Schiebervarianten lieferbar
- › Federlose Hebel mit Haltefunktion für alle Schiebervarianten verfügbar. Hebel hält letzte gewählte Position
- › Standardausführung erfüllt mit phosphatiertem Gehäuse und verzinkten Stahlteilen Oberflächenschutz nach ISO 9227 (240 h Salznebelsprühtest)
- › Erhöhter Oberflächenschutz für Mobilanwendungen nach ISO 9227 (520 h) verfügbar

ISO 4401-03-02-0-05



Anschlüsse P, A, B, T
max \varnothing 7.5 mm (0.29 in)

Modell	Z11	R11	J15
Symbol			

Technische Daten

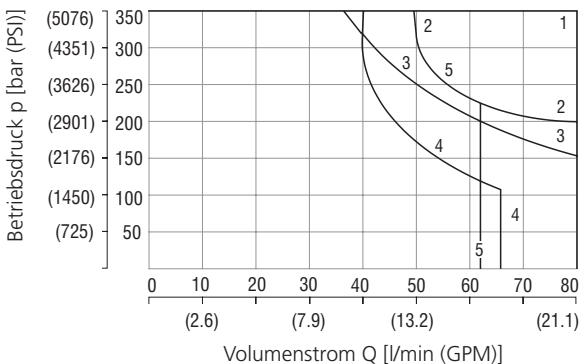
Ventilgrösse	06 (D03)	
Max. Volumenstrom	l/min (GPM)	80 (21.1)
Max. Betriebsdruck Anschlüsse P, A, B	bar (PSI)	350 (5080)
Max. Betriebsdruck Anschluss T	bar (PSI)	100 (1450)
Betätigungskraft	N (lbf)	< 50 (11.2)
Fluidtemperaturbereich (NBR)	°C (°F)	-30 ... +100 (-22 ... +212)
Fluidtemperaturbereich (FPM)	°C (°F)	-20 ... +120 (-4 ... +248)
Standzeit	Zyklen	10 ⁶
Masse	kg (lbs)	1.6 (3.53)

	Datenblatt	Typ
Allgemeine Informationen	GI_0060	Produkte und Betriebsbedingungen
Anschlussmasse / Toleranzen	SMT_0019	Grösse 06
Ersatzteile	SP_8010	

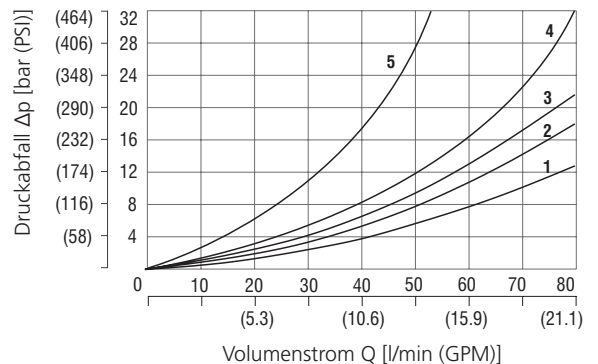
Kenndaten gemessen bei $v = 32 \text{ mm}^2/\text{s}$ (156 SUS)

Betriebsgrenzen

Betriebsgrenzen bei max. hydraulischer Leistung und nominaler Hebelkraft.



Druckabfall in Abhängigkeit des Volumenstroms

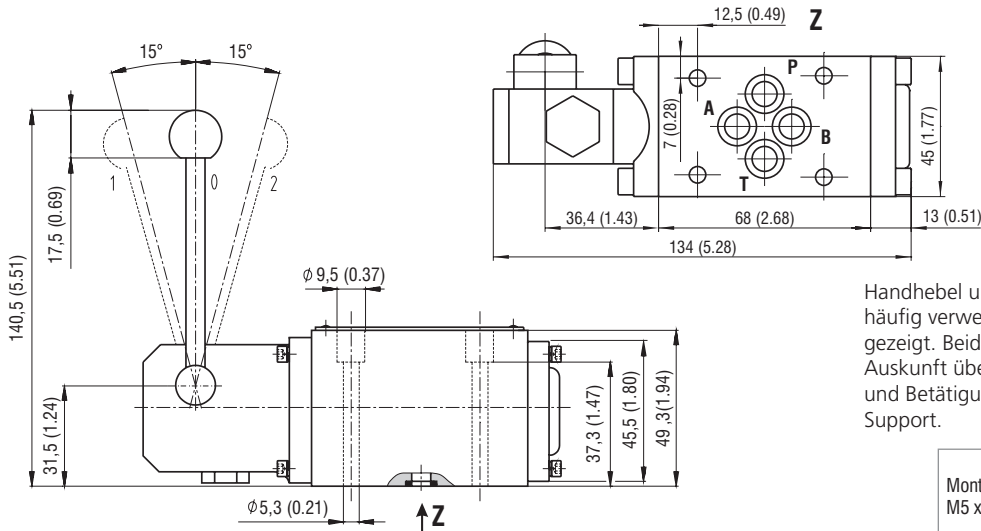


Schiebertypen und zugehörige Kurven			
A51	3	H15	1
B11	5	J15	1
B15	1	J75	1
C11	4	P11	1
C15	1	P15	1
H11	3		
		R11	1
		Y11	2
		Y15	1
		Z11	1
		Z15	1

	P-A	P-B	A-T	B-T	P-T
Z11, Z15, B11, B15, R11, J15	2	2	3	3	
C11, C15	3	3	4	3	5
H11, H15	2	2	2	2	3
P11, P15	1	1	3	3	
Y11, Y15	2	2	2	2	
A51, J75	2	2			

Auskunft über Betriebsgrenzen ausserhalb der dargestellten Bedingungen erteilt der technische Support. Zulässige Betriebsgrenzen können unter Umständen beträchtlich tiefer liegen bei Betrieb mit nur einem Durchgang (A oder B gestopft, oder ohne Durchfluss).

Abmessungen in Millimeter (Inch)



Handhebel und Betätigungselement sind in der häufig verwendeten Standardorientierung gezeigt. Beide Teile sind in 90° Schritten drehbar. Auskunft über andere Anordnungen von Hebel und Betätigungselement erteilt der technische Support.

Montageschrauben 8.9 Nm (6.56 ft-lbf)
M5 x 45 DIN 912-10.9 - nicht inbegriffen

Modell / Funktion

Typ	Symbol	Übergang	Typ	Symbol	Übergang	Typ	Symbol	Übergang
Z11			Y14			X21		
C11			Z21			C55		
H11			P11			Z15		
P11			H11			Z55		
Y11			C51			Y55		
B11			Z11			J15		
L21			H51			J75		
Z15			Y11			P55		
C15			R11			R25		
H15			A51			X15		
P15			R21			Y15		
Y15			J19					
B15			X11					

Typenschlüssel

RPR3-06 / -

4/2- und 4/3-Wegeventil, handbetätigt

Ventilgröße

Anzahl Ventilpositionen
zwei Positionen **2**
drei Positionen **3**

Modell / Funktion
siehe Tabelle „Modell / Funktion“

Oberflächenschutz
Gehäuse phosphatiert,
Stahlteile verzinkt (ZnCr-3), ISO 9227 (240 h)
A Metalle verzinkt (ZnCr-3), ISO 9227 (240 h)
B Metalle verzinkt (ZnNi), ISO 9227 (520 h)

Dichtung
NBR
V FPM (Viton)

Anordnung Handhebel und Betätigungselement
Standard, Hebel auf Seite A, nach oben
A1

Stopfen können anhand der Ersatzteilliste separat bestellt werden HD 8010.
Nebst den häufig verwendeten, dargestellten Versionen sind weitere Spezialausführungen realisierbar.
Auskunft erteilt der technische Support.