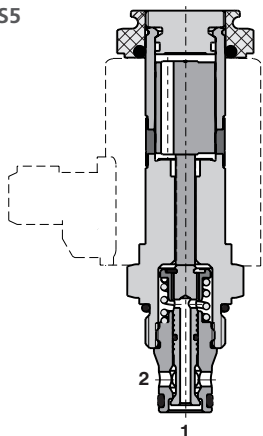
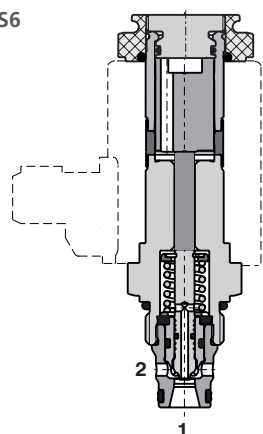


2S5



2S6



Technische Eigenschaften

- › Gehärtete Präzisionsteile
- › Hoher Volumenstrom und leckagefreies Schließen (bis 3 Tropfen pro Minute)
- › Übertragung grosser hydraulischer Leistung bis 350 bar
- › Ausführung als Öffner (NC) oder Schließer (NO)
- › Breite Auswahl an manuellen Betätigungsarten
- › Alle Anschlüsse werden mit maximalem Druck beaufschlagt
- › Spulen austauschbar innerhalb der SD*-A*/H Produktlinie
- › Standardausführung verzinkt mit Oberflächenschutz nach ISO 9227 (240 h NNS)

Funktionsbeschreibung

2/2-Wegeventil in Ausführung einer direktgesteuerten Kegelsitz-Einschraubpatrone für Hochdruckanwendungen. Das Ventil schliesst leckagefrei in beide Richtungen und wird hauptsächlich zur bidirektionalen Ein-/Ausschaltung der Ölzufuhr zum Aktuator eingesetzt.

Kolbentyp	2S5	2S6
Symbol		

Technische Daten

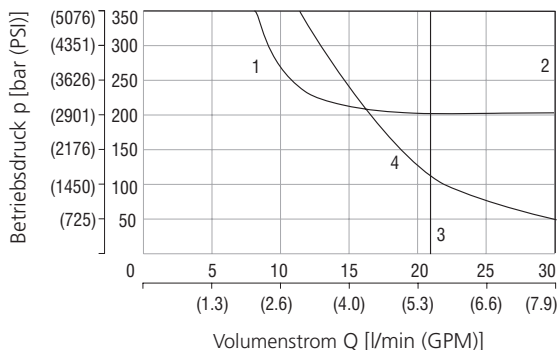
Anschlussgewinde / Formbohrung	3/4-16 UNF-2A / A2	
Max. Volumenstrom	l/min (GPM)	30 (7.9)
Max. Betriebsdruck	bar (PSI)	350 (5080)
Fluidtemperaturbereich	°C (°F)	-20...80 (-4...176)
Umgebungstemperaturbereich	°C (°F)	-20...80 (-4...176)
Toleranz der Nennspannung	%	AC, DC: ± 15
Max. Schaltfrequenz	1/h	15 000
Masse ohne Spule	kg (lbs)	0.19 (0.42)

	Datenblatt	Typ
Allgemeine Informationen	GI_0060	Produkte und Betriebsbedingungen
Spulentypen	C_8007	C19B*
Ventilgehäuse	In-line-Ausführung	SB_0018
	Sandwichausführung	SB-04(06)_0028
Formbohrungsdetails / Werkzeuge	SMT_0019	SMT-A2*
Ersatzteile	SP_8010	

Kenndaten gemessen bei $v = 32 \text{ mm}^2/\text{s}$ (156 SUS)

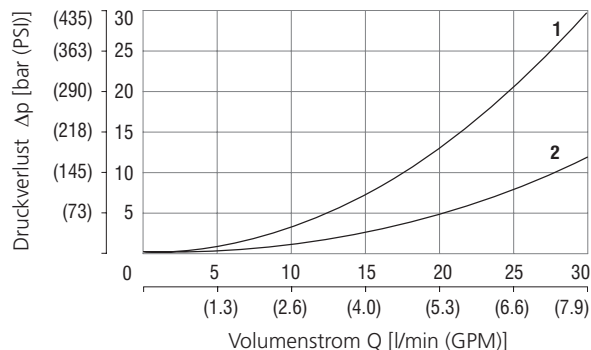
Betriebsgrenzen

Öl 80 °C (176 °F) / Umgebungstemperatur 50 °C (122 °F) / Spannung U_n -10 % (21.6 V DC)



	Typ	Richtung
1	2S5	1→2
2	2S5	2→1
3	2S6	2→1
4	2S6	1→2

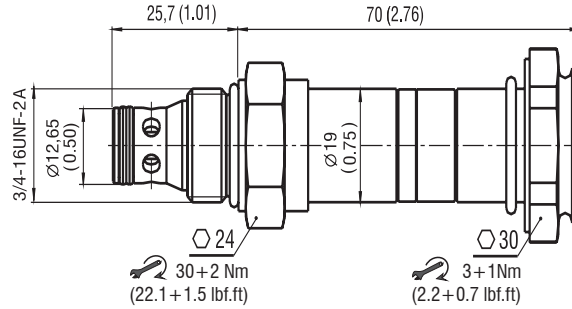
Druckverlust in Abhängigkeit vom Volumenstrom



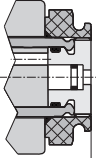
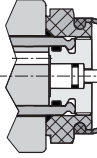

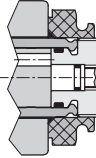
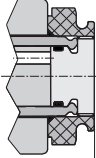
	Typ	Richtung
1	2S5	1→2
1	2S5	2→1
2	2S6	1→2
2	2S6	2→1

Abmessungen in Millimeter (Inch)

255, 256



Manuelle Notbetätigung in Millimeter (Inch)

ohne Bezeichnung - Standard	Bezeichnung M2 - Gummimanschette	Bezeichnung M4 - Handschraube	Bezeichnung M5 - Innensechskant (SW 2.5)	Bezeichnung M9 - ohne man. Notbetätig.
 ~ 70.0 (2.76)	 ~ 81.5 (3.21)	 ~ 90 (3.54)	 ~ 77.5 (3.05)	 ~ 70.0 (2.76)

Bei Fehlfunktion des Elektromagneten oder bei Stromausfall kann der Ventilschieber manuell betätigt werden, solange der Druck im Anschluss 1 25 bar (363 psi) nicht übersteigt. Für andere manuelle Betätigungsarten kontaktieren Sie bitte unseren technischen Support.

Typenschlüssel

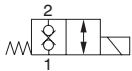
SD1E-A2 / -

2/2-Wegeventil, magnetbetätigt,
Kegelsitzausführung, sperrend,
direktgesteuert, 3/4-16 UNF

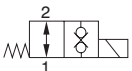
High performance

H

Kolbentyp



255



256

Oberflächenschutz
A verzinkt (ZnCr-3), ISO 9227 (240 h)
B verzinkt (ZnNi), ISO 9227 (520 h)

Dichtung
V ohne Bezeichnung
NBR
FPM (Viton)

Manuelle Notbetätigung
ohne Bezeichnung
M2 geschützt mit Gummimanschette
M4 Handschraube
M5 Innensechskant (SW 2.5)
M9 ohne manuelle Notbetätigung