

Armaturen und Zubehör

für Zentralschmieranlagen und allgemeine Anwendung



Diese Broschüre gibt eine Übersicht metallischer Rohrverschraubungen für Fluidtechnik.

Der Prospekt ist unterteilt in die Bereiche

- lötlöse Rohrverschraubungen mit Kegelring nach DIN 3862
- SKF Steckverbinder
- lötlöse Rohrverschraubungen mit Schneidring nach DIN EN ISO 8434-1 und DIN 2353
- weiteres Zubehör

Alphabetisches Sachverzeichnis

Lötlose Rohrverschraubung

mit Kegelring nach DIN 3862 4–18

Anschlussstücke	6, 7
Dichtringe	9
Doppelkegelringe	5
Durchgangsstücke	8
Einsteckhülsen	5
Entlüftungsschrauben	9
Flachdichtringe	9
Formsenker	4
Gewindestücke	10
Kegelringe	5
Kniestücke	8, 9
Kreuzstücke	17
Reduzieranschlussstücke	7
Rohrverbinder	10, 11
Schrauben	9
Schwenkverschraubungen	17, 18
Senkungen	4
T-Stücke	12
Überwurfschrauben	5
Verschlusschrauben	9
Verteilerleisten	13–16
Winkelstücke	8

SKF Steckverbinder 19–21

Anschlussstücke	19
Kniestücke	20
Rohrabschneider	19
Rohrverbinder	21
Rückschlagventil	21
Schwenkverschraubung	20
Verschlussstift	21

Lötlose Rohrverschraubung

mit Schneidring nach DIN EN ISO 8434-1/DIN 2353 22–28

Entlüftungsschrauben	28
Gerade Aufsraubverschraubungen	26
Gerade Einschraubverschraubungen	23, 27
Gerade Einschraubstützen	22
Gerade Verschraubungen (Rohrverbinder)	22, 27
Gerade Schottverschraubungen	23, 27
Kreuzverschraubungen	25
L-Einschraubverschraubungen	23
Manometer-Anschlussverschraubungen	25, 27
Reduzieranschlüsse	26
Reduziereinsatzverschraubungen	22, 28

Schneidringe	22
Schottverschraubungen	23, 27
Schwenkverschraubungen	24
T-Einschraubverschraubungen	25
T-Verschraubungen	25, 27
Überwurfmuttern	22
Verschlusschrauben	28
Verschlusskegel	28
Winkel-Einschraubverschraubungen	24
Winkel-Schottverschraubungen	24
Winkelverschraubungen	24

Zubehör 29–44

Absperrventile	38
Anschlussstücke	39, 40
Auffüllpumpen	44
Befestigungsschellen	30
Befestigungsschrauben	29
Befüllkupplungen	44
Drehgelenke	36
Druckbegrenzungsventile	40, 41
Entlastungsventile	39
Hochdruckschläuche	35
Kunststoffrohr	32
Kupplungsstecker	44
Manometer	37
Muttern	29
Ölbehälter	42, 43
Ölstandsanzeiger für Metallbehälter	43
Rohre	31
Rohrbiegevorrichtung	31
Rückschlagventil	40
Schlauchleitungen für Hauptleitungen	33–35
Schlauchleitungen für Schmierstellenleitungen	33–35
Schlauchleitungen zur Selbstmontage	34, 35
Schrauben	29
Schraubensicherungen	29
Stahlrohr	31
Steckkupplungen	38

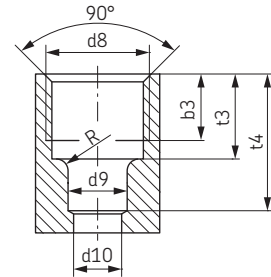
Lötlose Rohrverschraubung mit Kegelring nach DIN 3862

Für Drücke bis max. 45 bar

Senkungen

für Doppelkegelringe nach DIN 3854/DIN 3862

Bezeichnung der Senkung	Rohr \varnothing	d_9^{B11}	d_{10}	d_8	b_3	t_3	t_4	r
1102 ¹⁾	2,5	2,5	1,5	M6×0,75	4,5	5,5	8,5	1,3
1404	4	4	3	M8×1	6,5	8,5	12,5	1,6
1406	6	6	4,5	M10×1	7	9	14	1,6
1408	8	8	6,5	M14×1,5	9	11,5	18,5	1,6
1410	10	10	8,5	M16×1,5	9	11,5	19,5	1,6
1412	12	12	10,5	M18×1,5	9,5	12	22	1,6

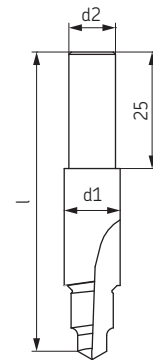


¹⁾ nicht in DIN aufgeführt

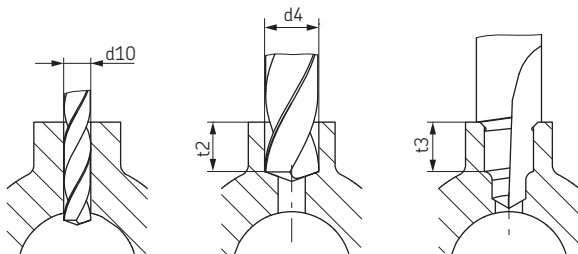
Formsenker

zur Herstellung der Senkung

Formsenker Bestell-Nr.	Rohr \varnothing	für Senkung	l	d_1	d_2	Bohrer d_{10}	d_4	t_2	t_3
902-111	2,5	1102	60,5	10		1,5	5	4,5	5,5
904-411	4	1404	65	10		3	6,5	7,5	8,5
906-411	6	1406	66	12	10	4,5	8,5	8	9
908-411	8	1408	70	16		6,5	12	10,5	11,5
910-411	10	1410	72	18		8,5	14	10,5	11,5
912-411	12	1412	75	20		10,5	16	11	12



Herstellen der Senkung



Anschlussstellen vorbohren

Gewindeloch aufbohren

Mit Formsenker bis Anschlag senken

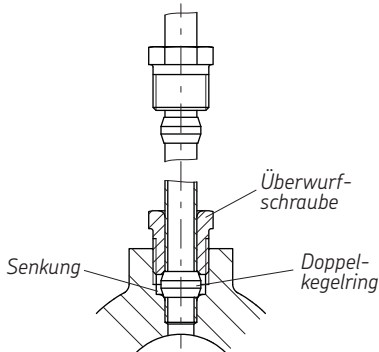
Wichtiger Hinweis zu Schritt 3:
Bei Verwendung von Handbohrmaschinen Formsenker nicht aus der Bohrachse kanten. Um Beschädigungen zu vermeiden zügig – ohne abzusetzen – durchbohren, am Anschlag leicht nachdrücken.

Formsenker vergrößert d_4 auf Kernloch für ISO-Gewinde.

Lötlose Rohrverschraubung mit Kegelring nach DIN 3862

Für Drücke bis max. 45 bar

Verschraubungen für Stahl- und Kupferrohr

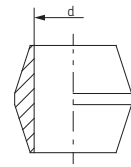


Montage (Stahl- und Kupferrohr)

1. Überwurfschraube und Doppelkegelring auf das Rohrende schieben.
2. Rohrende in die Senkung bis zum Anschlag führen.
3. Überwurfschraube zunächst handfest anziehen und danach um max. 1½ Umdrehungen weiterdrehen.

Doppelkegelringe – DIN 3862

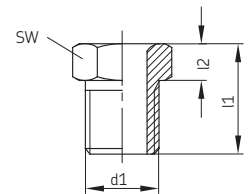
Bestell-Nr.	für Rohr ø d	Werkstoff
402-001 *)	2,5	Messing
404-001	4	
406-001	6	
408-001	8	
410-001	10	
412-001	12	



Überwurfschrauben – DIN 3871

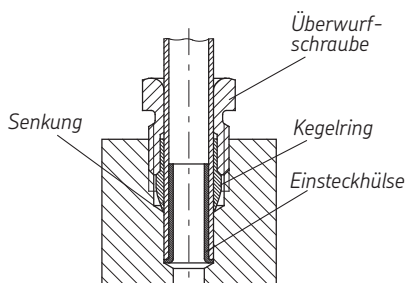
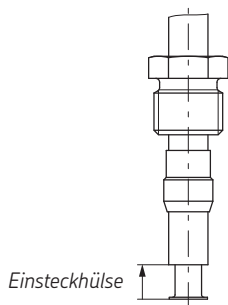
Bestell-Nr.	für Rohr ø	d1	l1	l2	sw
402-002 *)	2,5	M6×0,75	9	3	7
404-002	4	M8×1	12	4	8
406-002	6	M10×1	13	4	10
408-002	8	M14×1,5	16	4,5	14
410-002	10	M16×1,5	17	5,5	17
412-002	12	M18×1,5	18	6	19

Werkstoff: Stahl, Oberfläche verzinkt



*) nicht in DIN aufgeführt

Verschraubungen für Stahl-, Kupfer- und Kunststoffrohr



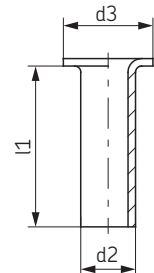
Montage (Kunststoffrohr)

1. Einsteckhülse in das Kunststoffrohr stecken.
2. Überwurfschraube und Kegelring auf das Rohrende schieben.
3. Rohrende in die Senkung bis zum Anschlag führen.
4. Überwurfschraube zunächst handfest anziehen und danach um max. 1½ Umdrehungen weiterdrehen.

Einsteckhülsen (bei Verwendung von Kunststoffrohr)

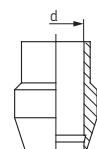
Bestell-Nr.	für Rohr	d2	d3	l1
402-603	2,5×0,5	1,4	2,3	8
404-603	4×0,85	2,2	3,8	10
406-603	6×1	3,9	5,8	12
406-613	6×1,25	3,4	5,8	12
408-603	8×1,25	5,4	7,8	15
410-603	10×1,5	6,9	9,8	18
412-603	12×1,5	8,9	11,8	20

Werkstoff: Messing



Kegelringe – DIN 3862

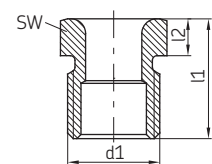
Bestell-Nr.	für Rohr ø d	Werkstoff
402-611	2,5	Messing
404-611	4	
406-611	6	
408-611	8	
410-611	10	
412-611	12	



Überwurfschrauben – DIN 3871

Bestell-Nr.	für Rohr ø	d1	l1	l2	sw
402-612	2,5	M6×0,75	9	3	7
404-612	4	M8×1	12	4	8
404-612-MS *)	4	M8×1	12	4	8
406-612	6	M10×1	13	4	10
406-612-MS *)	6	M10×1	13	4	10
408-612	8	M14×1,5	16	4,5	14
408-612-MS *)	8	M14×1,5	16	4,5	14
410-612	10	M16×1,5	17	5,5	17
410-612-MS *)	10	M16×1,5	17	5,5	17
412-612	12	M18×1,5	18	6	19

Werkstoff: Stahl, Oberfläche geschwärzt, *) Messing



Lötlose Rohrverschraubung mit Kegelring nach DIN 3862

Für Drücke bis max. 45 bar

Anschlussstücke

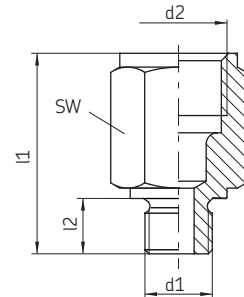
mit zylindrischem Gewinde (Abdichtung durch Flachdichtring nach DIN 7603)

Bestell-Nr.	Rohr ø	d1	d2	l1	l2	sw
843-130-024	2,5	M3	M6×0,75	22	8,5	7
843-130-025		M4		22	8,5	7
843-130-026		M5		22	8,5	7
402-004		M6		13	5,5	9
402-003		M6×0,75		13	5,5	9
402-006		M8×1		15	7,5	11
404-004	4	M8×1	M8×1	24	14	11
404-005		M8×1		32	22	11
404-061		M5		20	5,5	11
404-063		M8		22	8	11
404-003		M8×1		18	7,5	11
404-006		M10×1		18	7,5	14
404-040		G 1/8 A		18	8	14
404-162		M12×1		18	9	17
404-164		M14×1,5		18	9	17
406-158		6		M8×1	M10×1	23
406-004	M10×1		18	7,5		14
406-162	M12×1		19	9		17
406-054	G 1/4 A		20	10		17
301-005	M14×1,5		18	9		17
406-166	M16×1,5		19	9		19
406-055	G 3/8 A	21	10	22		
408-004	8	M10×1	M14×1,5	28	7,5	17
408-154		G 1/8 A		29	8	17
408-160		G 1/4 A		30	16	17
408-162		M12×1		29	9	17
301-020		G 1/4 A		23	10	17
301-001		M14×1,5		26	9	17
408-005		M16×1,5		22	9	19
408-006		M18×1,5		22	10	22
408-022		M22×1,5		24	12	27
410-160		10		M10×1	M16×1,5	30
410-162	M12×1		31	9		19
410-163	G 1/4 A		30	10		19
410-164	M14×1,5		29	9		19
410-169	G 1/4 A		52	16		19
410-004	M16×1,5		23	9		19
410-018	M18×1,5		24	10		22
410-171	G 1/2 A		24	12		27
410-022	M22×1,5		24	12		27
412-162	12		M12×1	M18×1,5		35
412-163		G 1/4 A	35		10	22
412-164		M14×1,5	33		9	22
412-169		G 1/4 A	41		16	22
412-004		M18×1,5	24		10	22
412-014		M22×1,5	26		12	27

Werkstoff: Stahl, Oberfläche verzinkt

Bestell-Nr.	Rohr ø	d1	d2	l1	l2	sw
301-134	4	M10×1	G 1/4	23	7,5	17
301-034	5,5	M14×1,5	G 1/4	22	9	17
267-001.17	6	G 1/8 A	M10×1	24	8	14
406-163		M12×1		19	9	17
D301-005-MS		M14×1,5		20	9	17
406-167		M16×1,5		19	9	19
267-001.19		M18×1,5		21	10	22
D408-004-MS		M10×1		29	7,5	17
D301-001-MS	M14×1,5	28	9	17		
D301-020-MS	G 1/4 A	30	10	17		
267-001.13	G 1/2 A	24	12	27		

Werkstoff: Messing



Lötlose Rohrverschraubung mit Kegelring nach DIN 3862

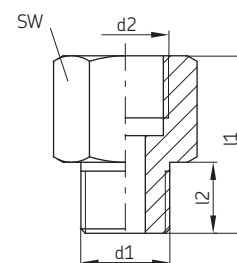
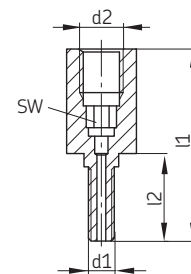
Für Drücke bis max. 45 bar

Reduzieranschlusstücke

mit zylindrischem Gewinde (Abdichtung durch Flachdichtring nach DIN 7603)

Bestell-Nr.	d1	d2	l1	l2	sw	Werkstoff
843-130-021 ¹⁾	M3	M5	22	10	3	Stahl, Oberfläche verzinkt
843-130-022 ¹⁾	M4	M6	22	10	3	
843-130-023 ¹⁾	M5	M7	22	10	3	
406-024	M10×1	G 1/8	20	8	14	Messing, Oberfläche verzinkt
401-016-312	M10×1	G 1/4	26,5	7,5	17	Messing
406-044-S1	M10×1 keg	G 1/4	22,5	8	17	Stahl, Oberfläche verzinkt
P-78.01	M12×1	G 1/4	27	8,5	19	Stahl, Oberfläche verzinkt
401-013-161	G 1/4 A	G 1/2	40	12	27	Stahl, Oberfläche verzinkt
401-019-352	M14×1,5	G 1/8	20	9	17	Messing
401-016-371	M16×1,5	G 1/4	30	12	19	Stahl, Oberfläche verzinkt
243-001.10	M16×1,5	G 1/2	31	9	27	
267-001.47	G 3/8 A	G 1/4	31	10	22	Messing
267-001.60	G 3/8 A	G 1/2	34		27	
267-001.36	M18×1,5	G 3/8	32	10	22	Stahl, Oberfläche verzinkt
243-001.20	M18×1,5	G 1/2			27	
44-1755-2029	M20×1,5	G 1/4	28	12	24	Stahl, Oberfläche verzinkt
401-019-132		G 1/8	24		27	
DZ333		G 1/4	24		27	
401-013-131	G 1/2 A	G 1/2	40,5	12	27	Messing
DZ334		G 3/8	31		27	
267-001.03		G 3/4	40		36	
401-011-132	G 1/2 A	G 1	49	14	41	
433-890-131	G 1/2 A	G 1 1/4	53	14	55	Stahl, Oberfläche verzinkt
401-013-171	G 3/4 A	G 1/2	41	16	32	
401-013-111	G 1 A	G 1/2	29	18	41	

¹⁾ mit Innengewinde



Anschlussstücke

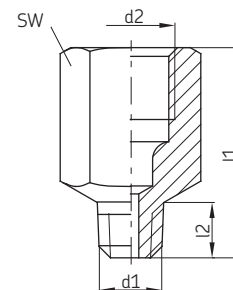
mit kegeligem Gewinde

Kegelige Zapfengewinde werden ohne Dichtring verwendet; sie sind selbstdichtend.

Das Anbringen von Dichtflächen an den Einschraublöchern ist deshalb nicht erforderlich.

Bestell-Nr.	Rohr außen ø	d1 ¹⁾	d2	l1	l2	sw	Werkstoff
402-003K		M6×0,75 keg		11,5	4,5	8	
402-006K	2,5	M8×1 keg	M6×0,75	15	8	9	
402-008K		M10×1 keg		16	7,5	12	
404-662K		M6 keg		19	5	11	
404-663K		M6 keg		20	6	11	
404-673K		M6×0,75 keg		20	6	11	
404-047K		M7 keg		20	6	11	
404-003K		M8×1 keg		17	7,4	11	
404-045		M8×1 keg		62,5	7,4	11	
404-006K	4	M10×1 keg	M8×1	16	7,4	11	Stahl, Oberfläche verzinkt
401-004-512		M10×1 keg		25	7,4	11	
404-040K		R 1/8 keg		16	6	11	
404-040K-US		1/8 NPTF		20	6,7	11	
404-054K		R 1/4 keg		14	9	14	
404-072		1/4-28 UNF		20	5,6	11	
401-004-903		1/4 BSF		20	5	11	
401-004-904		1/16 BSF		18	5	11	
406-004K		M10×1 keg		23	7,4	14	
301-105K	6	M12×1 keg	M10×1	18	7,4	14	
456-004K		R 1/8 keg		21	6	14	
406-054K		R 1/4 keg		20	9	17	

¹⁾ Zapfengewinde nach DIN 158 keg kurz, bzw. nach DIN 2999



Lötlose Rohrverschraubung mit Kegeling nach DIN 3862

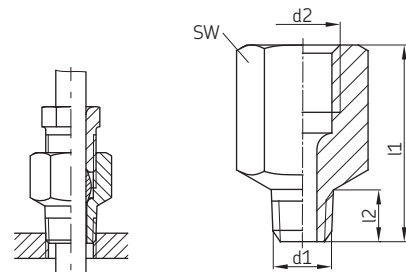
Für Drücke bis max. 45 bar

Durchgangsstücke

mit kegeligem Gewinde (für dichte Rohrdurchführung durch eine Wand ohne Rohrunterbrechung)

Bestell-Nr.	Rohr \varnothing	d1 ¹⁾	d2	l1	l2	sw
404-003DK	4	M8×1 keg	M8×1	17	7,4	11
404-006DK	4	M10×1 keg	M8×1	16	7,4	11
406-004DK	6	M10×1 keg	M10×1	18	7,4	14
301-001DK	8	M14×1,5 keg	M14×1,5	24	11	17
410-004DK	10	M16×1,5 keg	M16×1,5	24	11	19

Werkstoff: Stahl, Oberfläche verzinkt



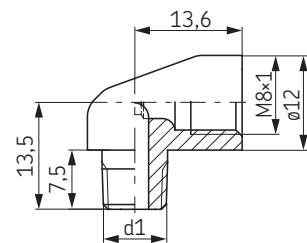
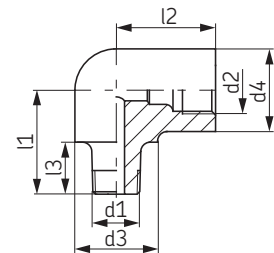
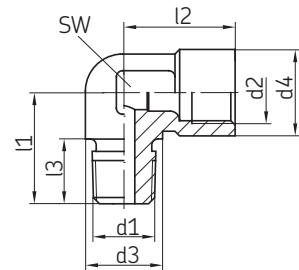
¹⁾ Zapfengewinde nach DIN 158 keg kurz

Kniestücke

mit kegeligem Gewinde

Bestell-Nr.	Rohr \varnothing	d1 ¹⁾	d2)	d3	d4	l1	l2	l3	sw
504-510K	4	M10×1 keg	M8×1	13	13	21	16	10	14
514-018K	4	R 3/8 keg	M8×1	13	13	21	16	10	
506-508K	6	M8×1 keg	M10×1	12,5	14	18	18	10,5	
506-510K	6	M10×1 keg	M10×1	12,5	14	18	18	10,5	
506-512K	6	M12×1 keg	M10×1	12,5	14	18	18	10,5	
508-512K	8	M12×1 keg	M14×1,5	14	19,5	19,5	24	10	

Werkstoff: Zink-Druckguss



Bestell-Nr.	Rohr \varnothing	d1 ¹⁾	d2	d3	d4	l1	l2	l3	Werkstoff
502-206K	2,5	M6 keg	M6×0,75	-	8	10	9,5	6	Stahl
506-202K	6	M10×1 keg	M10×1	17	17	22	21	11	Messing
403-006-651	6	R 3/4 keg	M10×1	14	14	17	17,5	8,5	Stahl

Bestell-Nr.	Rohr \varnothing	d1 ¹⁾	Werkstoff
504-200K		M6 keg	Messing
504-201K	4	M8×1 keg	
504-202K		M10×1 keg	
504-203K		M6×0,75 keg	

¹⁾ Zapfengewinde nach DIN 158 keg kurz, bzw. nach DIN 2999

Winkelstücke

Bestell-Nr.	d	d1	l1	l2	Abb.
406-145K	M8×1 keg	M10×1	7,5	21	1
406-045K	M10×1 keg	M10×1	7,5	21	1
406-089K	M8×1 keg	M10×1	11	24	2
406-090K	M10×1 keg	M10×1	11	24	2
406-091K	R 1/8 keg	G 1/8	11	24	2
406-092K	M10×1 keg	M10×1	17	30	2
406-093K	R 1/8 keg	M10×1	11	24	2

Werkstoff: Stahl, Oberfläche verzinkt

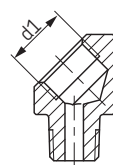


Abb. 1

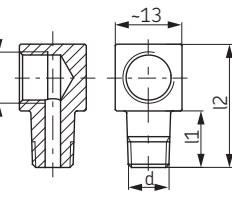
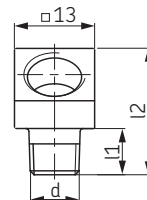


Abb. 2

Lötlose Rohrverschraubung mit Kegelring nach DIN 3862

Für Drücke bis max. 45 bar

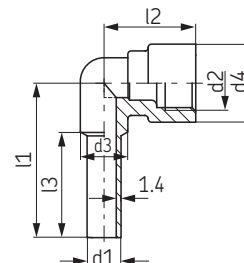
Kniestücke

mit Rohrzapfen (zur Montage in Senkungen nach DIN 3854/DIN 3862)

Bestell-Nr.	Rohr \varnothing	d1	d2	d3	d4	l1	l2	l3
DY958	6	6	M10×1	8	14	30,8	21	22
DY960	8	8	M14×1,5	11	18	37	24,5	27
DY961	10	10	M16×1,5	15	23	42,5	26,5	29
DY962	12	12	M18×1,5	15	23	46	26,5	32

Rohrzapfen für Rohrverschraubung

Werkstoff: Messing



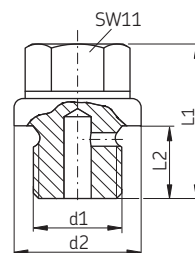
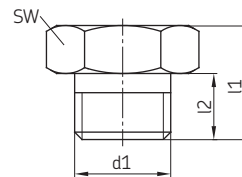
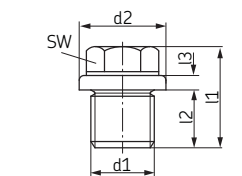
Verschlusschrauben (Abdichtung durch Flachdichtring nach DIN 7603)

Bestell-Nr.	d1	d2	l1	l2	l3	sw	Werkstoff
DIN910-R1-8-5.8	G 1/8 A	14	17	8	3	11	Stahl, Oberfläche verzinkt
DIN910-R1-4×8-5.8	G 1/4 A	18	17	8	3	14	
DIN910-R3-8-5.8	G 3/8 A	22	21	12	3	17	
DIN910-R1-2-5.8	G 1/2 A	26	26	14	4	19	
DIN910-R3-4-5.8	G 3/4 A	32	30	16	4	24	
DIN910-R1-5.8	G 1 A	39	32	16	5	27	
402-011	M6×0,75		9	5		10	Stahl, Oberfläche verzinkt
404-011	M8×1		9,5	5,5		11	
406-011	M10×1		12	7		12	
408-211	M12×1		12	7		17	
408-011	M14×1,5		12	7		17	
410-011	M16×1,5		14	8		19	
412-011	M18×1,5		15	10		22	
DIN 908-M10×1-5.8 ¹⁾	M10×1	14	11	8	3	5	Stahl, Oberfläche verzinkt
DIN 908-M12×1,5-5.8 ¹⁾	M12×1,5	17	15	12	3	6	
DIN 908-M14×1,5-5.8 ¹⁾	M14×1,5	19	15	12	3	6	

¹⁾ Innensechkant

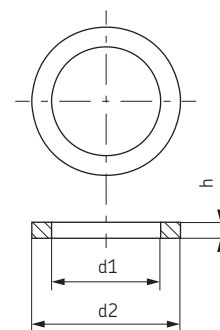
Entlüftungsschrauben

Bestell-Nr.	d1	d2	l1	l2	Werkstoff
833-330-016	M 10×1	14	17	8	Stahl, Oberfläche verzinkt
833-330-021	G 1/8 A				



Flachdichtringe

Bestell-Nr.	d1	d2	h	Verwendbar für Gewinde		Werkstoff
				mm	Zoll	
504-019-AL	10,2	13,9	1,1	M10	G 1/8	Aluminium
DIN7603-A6×10-CU	6,2	9,9	1	M6	-	Kupfer
DIN7603-A8×11.5-CU	8,2	11,4	1	M8	-	
508-215-CU	12,2	15,9	1,4	M12	-	
508-320-CU	12,2	15,9	2	M12	-	
DIN7603-A12×18-CU	11,2	14,9	1	M12	-	Kupfer
DIN7603-A14×18-CU	14,2	17,9	1,5	M14	-	
508-108	13,3	17,9	1,5	-	G 1/4	
DIN7603-A16×20-CU	16,2	19,9	1,5	M16	-	
DIN7603-A17×21-CU	17,2	20,9	1,5	-	G 3/8	
DIN7603-A18×22-CU	18,2	21,9	1,5	M18	-	
DIN7603-A20×24-CU	20,2	23,9	1,5	M20	-	
DIN7603-A21×26-CU	21,2	25,9	1,5	-	G 1/2	
DIN7603-A22×27-CU	22,2	26,9	1,5	M22	-	
DIN7603-A27×32-CU	27,3	31,9	2	M27	-	
DIN7603-A30×36-CU	30,3	35,9	2	M30	-	
DIN7603-A33×39-CU	33,3	38,9	2	M33	-	

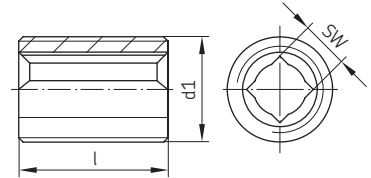


Lötlose Rohrverschraubung mit Kegelring nach DIN 3862

Für Drücke bis max. 45 bar

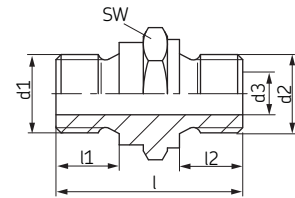
Gewindestücke

Bestell-Nr.	d1	l	sw	Werkstoff
404-203	M8×1	13	3,5	Stahl
406-203	M10×1	15	3,5	
406-243-B ¹⁾	M10×1	18	3,5	
408-243-B ¹⁾	M12×1	19	5,5	
458-012	M12×1	17	5,5	
458-012-B ¹⁾	M12×1	17	5,5	
408-023	M14×1,5	18	5,5	
410-003	M16×1,5	19	7	
410-003-B ¹⁾	M16×1,5	19	7	
408-033-S3	G ¹ / ₄ A	15	5,5	

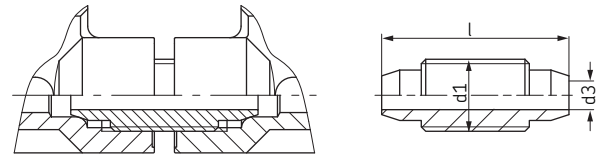


¹⁾ mit mikroverkapseltem Kleber beschichtet

Bestell-Nr.	d1	d2	d3	l	l1	l2	sw	Werkstoff
406-103	M10×1	M12×1	5	20	6	7	14	Stahl,
408-103	M12×1	M14×1,5	6	21	7	7	17	Oberfläche
853-750-024	G ¹ / ₄ A	G ¹ / ₄ A	7	31	10,5	10,5	19	verzinkt



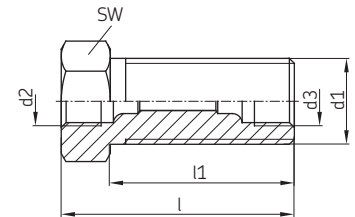
Bestell-Nr.	d1	d3	l	Werkstoff
406-233	M10×1	4	26	Messing



Verteilerverbindung

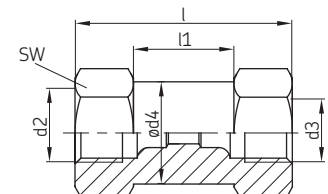
Rohrverbinder

Bestell-Nr.	Rohr ø	d1	d2	d3	l	l1	sw	Werkstoff
404-008	4	M14×1,5	M8×1	M8×1	27	19	17	Stahl, Oberfläche verzinkt
404-009	4	M14×1,5	M8×1	M8×1	38	30	17	
406-008	6	M14×1,5	M10×1	M10×1	30	20	17	
406-005	6 / 8	M16×1,5	M14×1,5	M10×1	35	23	19	
408-008	8	M20×1,5	M14×1,5	M14×1,5	40	28	24	
410-008	10	M20×1,5	M16×1,5	M16×1,5	42	27	24	
412-008	12	M24×1,5	M18×1,5	M18×1,5	48	33	27	
44-1755-2019 ¹⁾	R ¹ / ₄	M10×1			33		24	



¹⁾ Innengewinde

Bestell-Nr.	Rohr ø	d2	d3	ø d4	l	l1	sw	Werkstoff
404-010	4	M8×1	M8×1	10,8	27	13	11	Stahl, Oberfläche verzinkt
406-010	6	M10×1	M10×1	13,8	30	10	14	
406-805	6 / 8	M14×1,5	M10×1	16,8	35	11	17	
408-010	8	M14×1,5	M14×1,5	16,8	40	14	17	
410-010	10	M16×1,5	M16×1,5	18,8	42	13	19	
412-010	12	M18×1,5	M18×1,5	21,8	48	18	22	



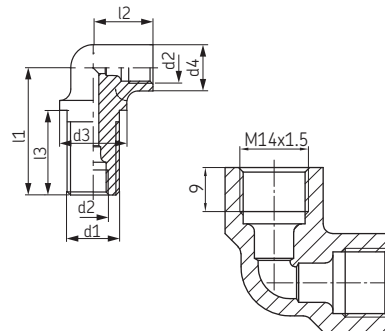
Lötlose Rohrverschraubung mit Kegelring nach DIN 3862

Für Drücke bis max. 45 bar

Rohrverbinder in Knieform

Bestell-Nr.	Rohr \varnothing	d1	d2	d3	d4	l1	l2	l3	Werkstoff
504-003	4		M8×1	18	12	33	16	22	Zink-Druckguss
504-103	4	M14×1,5	M8×1	18	12	33	18	22	Messing
506-004	6		M10×1	16,5	14	27	17,5	15	Messing

Bestell-Nr.	Rohr \varnothing	d2	d3	d4	l1	l2	Werkstoff
408-013	8	M14×1,5	20	20	23,5	23,5	Zink-Druckguss
410-013	10	M16×1,5	21	21	26	26	



Rohrverbinder mit Befestigungsmöglichkeit

Bestell-Nr.	Rohr \varnothing	Werkstoff
504-004	4	Zink-Druckguss

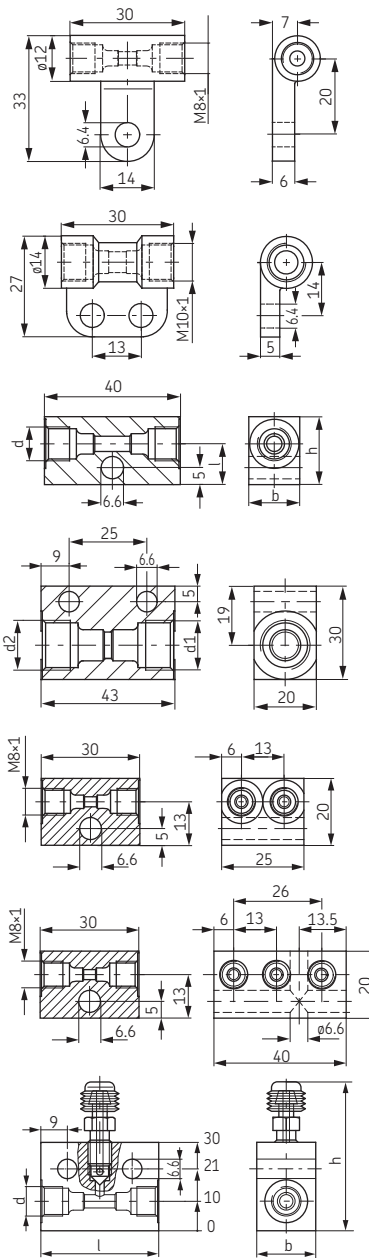
Bestell-Nr.	Rohr \varnothing	Werkstoff
506-010	6	Messing

Bestell-Nr.	Rohr \varnothing	d	b	h	l	Werkstoff
DAR506	6	M10×1	15	20	12	Aluminium
DAR508	8	M14×1,5	20	25	15	

Bestell-Nr.	Rohr \varnothing	d1	d2	Werkstoff
DAR510	10	M16×1,5	M16×1,5	Stahl, Oberfläche verzinkt
DAR510-S1	8 / 10	M14×1,5	M16×1,5	

Bestell-Nr.	Rohr \varnothing	Werkstoff
DAR524	4	Stahl, Oberfläche verzinkt

Bestell-Nr.	Rohr \varnothing	Werkstoff
DAR534	4	Stahl, Oberfläche verzinkt



Rohrverbinder mit Entlüftung

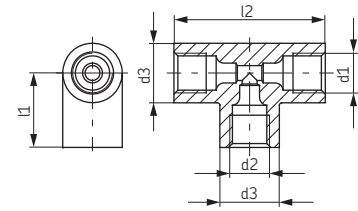
Bestell-Nr.	Rohr \varnothing	d	b	h	l	Werkstoff Körper
995-001-104	4	M8×1	20	50	40	Aluminium
995-001-106	6	M10×1				

Lötlose Rohrverschraubung mit Kegelring nach DIN 3862

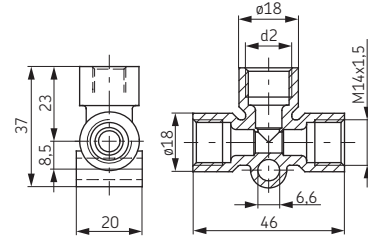
Für Drücke bis max. 45 bar

T-Stücke

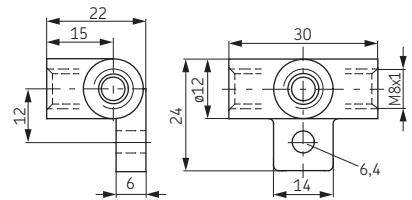
Bestell-Nr.	Rohr \emptyset	d1	d2	d3	l1	l2	Werkstoff
504-008	4	M8x1	M8x1	12	15	30,5	Zink-Druckguss
506-408	6 / 4	M10x1	M8x1	14	18	36	
506-008	6	M10x1	M10x1	14	18	36	
510-102	10	M16x1,5	M16x1,5	20	25	50	



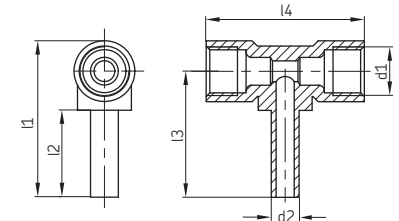
Bestell-Nr.	Rohr \emptyset	d2	Werkstoff
508-602-2	8 / 6	M10x1	Zink-Druckguss
508-002-2	8	M14x1,5	



Bestell-Nr.	Rohr \emptyset	Werkstoff
504-045	4	Zink-Druckguss

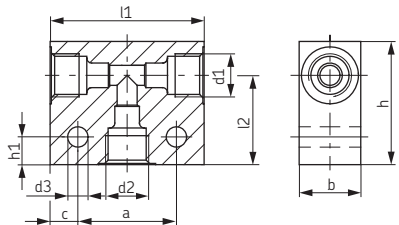


Bestell-Nr.	Rohr \emptyset	d1	d2	l1	l2	l3	l4	Werkstoff
DY964	6	M10x1	6	40	22	32	37	Messing
DY966	8	M14x1,5	8	45	25	36	46	

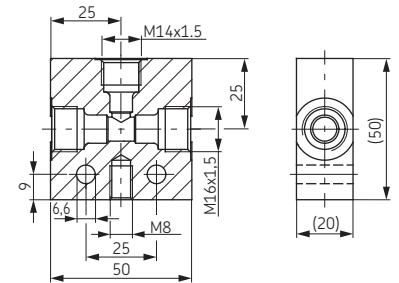


Bestell-Nr.	Rohr \emptyset	d1	d2	d3	a	b	c	h	h1	l1	l2
DAT506	6	M10x1	M10x1	6,6	22	20	9	30	9	40	20
DAT508	8	M14x1,5	M14x1,5	6,6	32	20	9	40	9	50	29
DAT510 ¹⁾	10	M16x1,5	M16x1,5	7	25	20	13,5	40	15	52	29
DAT510-S5	6	M16x1,5	M10x1	7	25	25	13,5	40	15	52	29
DAT512	12	M18x1,5	M18x1,5	6,6	42	25	9	40	9	60	29

Werkstoff: Aluminium, ¹⁾ Stahl, Oberfläche verzinkt



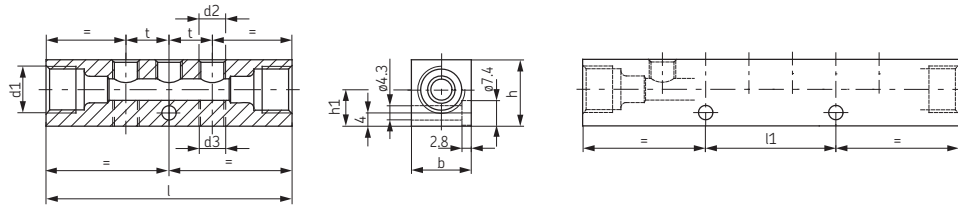
Bestell-Nr.	Rohr \emptyset	Werkstoff
DAT510-S1	8 (1x) 10 (2x)	Stahl, Oberfläche verzinkt



Lötlose Rohrverschraubung mit Kegelring nach DIN 3862

Für Drücke bis max. 45 bar

Verteilerleisten



Hauptrohr-anschluss \emptyset	Bestell-Nr.	Stellen-anzahl	d1	d2	d3	l	l1	h	h1	b	t
4	322-541	2	M8x1	2x M8x1	-	49	-	17	10,5	13	13
	323-541	3	M8x1	3x M8x1	-	62	-	17	10,5	13	13

Hauptrohr-anschluss \emptyset	Bestell-Nr.	Stellen-anzahl	d1	d2	d3	l	l1	h	h1	b	t
6	321-661	1	M10x1	M10x1	-	41	-	20	11	18	-
	322-661	2	M10x1	2x M10x1	-	58	-	20	11	18	17
	323-661	3	M10x1	3x M10x1	-	75	-	20	11	18	17
	324-761	4	M10x1	4x M10x1	-	92	34	20	11	18	17
	325-861	5	M10x1	5x M10x1	-	109	51	20	11	18	17
	326-661	6	M10x1	6x M10x1	-	126	68	20	11	18	17
	328-761	8	M10x1	8x M10x1	-	160	52	20	11	18	17
	329-761	9	M10x1	9x M10x1	-	177	119	20	11	18	17
	330-761	10	M10x1	10x M10x1	-	194	136	20	11	18	17
	331-761	11	M10x1	11x M10x1	-	211	153	20	11	18	17
	332-761	12	M10x1	12x M10x1	-	228	170	20	11	18	17

Hauptrohr-anschluss \emptyset	Bestell-Nr.	Stellen-anzahl	d1	d2 (oben)	d3 (unten)	l	l1	h	h1	b	t
6	322-861	2	M10x1	1x M10x1	1x M10x1	41	-	20	11	18	-
	324-861	4	M10x1	2x M10x1	2x M10x1	58	-	20	11	18	17
	326-663	6	M10x1	3x M10x1	3x M10x1	77	52	17	11	18	19
	328-861	8	M10x1	4x M10x1	4x M10x1	92	34	20	11	18	17
	330-861	10	M10x1	5x M10x1	5x M10x1	109	51	20	11	18	17
	332-861	12	M10x1	6x M10x1	6x M10x1	126	68	20	11	18	17
	334-861	14	M10x1	7x M10x1	7x M10x1	143	85	20	11	18	17
	336-861	16	M10x1	8x M10x1	8x M10x1	160	102	20	11	18	17
	338-861	18	M10x1	9x M10x1	9x M10x1	177	119	20	11	18	17
	340-861	20	M10x1	10x M10x1	10x M10x1	194	136	20	11	18	17
	342-861	22	M10x1	11x M10x1	11x M10x1	211	153	20	11	18	17
	344-861	24	M10x1	12x M10x1	12x M10x1	228	170	20	11	18	17

Hauptrohr-anschluss \emptyset	Bestell-Nr.	Stellen-anzahl	d1	d2	d3	l	l1	h	h1	b	t
6	322-561	2	M10x1	2x M8x1	-	52	-	17	10,5	13	13
	323-561	3	M10x1	3x M8x1	-	65	-	17	10,5	13	13
	324-561	4	M10x1	4x M8x1	-	78	-	17	10,5	13	13
	325-565	5	M10x1	5x M8x1	-	91	-	17	10,5	13	13
	326-562	6	M10x1	6x M8x1	-	104	52	20	11	18	13
	327-564	7	M10x1	7x M8x1	-	117	39	20	11	18	13
	328-561	8	M10x1	8x M8x1	-	130	52	17	10,5	13	13
	329-561	10	M10x1	10x M8x1	-	156	78	17	10,5	13	13

Hauptrohr-anschluss \emptyset	Bestell-Nr.	Stellen-anzahl	d1	d2	d3	l	l1	h	h1	b	t
8	321-581	1	M14x1,5	1x M8x1	-	48	-	20		18	-
	322-581	2	M14x1,5	2x M8x1	-	61	-	20	11	18	13
	322-661-S1	2	M14x1,5	2x M10x1	-	72	-	20	11	18	22
	323-581	3	M14x1,5	3x M8x1	-	74	-	20	11	18	13
	323-661-S1	3	M14x1,5	3x M10x1	-	94	-	20	11	18	22
	324-581	4	M14x1,5	4x M8x1	-	87	-	20	11	18	13
	325-581	5	M14x1,5	5x M8x1	-	74	-	20	11	18	13
	326-581	6	M14x1,5	6x M8x1	-	113	39	20	11	18	13
	327-581	7	M14x1,5	7x M8x1	-	126	52	20	11	18	13
	328-581	8	M14x1,5	8x M8x1	-	139	65	20	11	18	13
	329-581	9	M14x1,5	9x M8x1	-	152	78	20	11	18	17
	330-581	10	M14x1,5	10x M8x1	-	165	91	20	11	18	13
330-581-S1	10	M14x1,5	10x M8x1	-	201	85	20	11	18	17	
331-581	11	M14x1,5	11x M8x1	-	178	104	20	11	18	13	
332-581	12	M14x1,5	12x M8x1	-	191	117	20	11	18	13	

Werkstoff: Al-Legierung

Lötlose Rohrverschraubung mit Kegelring nach DIN 3862

Für Drücke bis max. 45 bar

Standardverteilerleisten, konfigurierbar *)

Bestellschlüssel

V
L
-

Produktserie

Anzahl der Auslässe

01 = 1 Auslass	05 = 5 Auslässe
02 = 2 Auslässe	06 = 6 Auslässe
03 = 3 Auslässe	08 = 8 Auslässe
04 = 4 Auslässe	10 = 10 Auslässe

Ausführung Auslassgewinde

A = Standardprofilleiste, M8x1 mit Senkung für O-Ring
B = Standardprofilleiste, M10x1 mit Senkung für O-Ring
C = Standardprofilleiste, M14x1,5 mit Senkung für Flachdichtring
D = Schmalprofilleiste, M8x1 mit Oberfläche geeignet für Abdichtung mit Flachdichtring
E = Schmalprofilleiste, M10x1 mit Oberfläche geeignet für Abdichtung mit Flachdichtring
F = Standardprofilleiste, M8x1 mit Oberfläche geeignet für Flachdichtring
G = Standardprofilleiste, M10x1 mit Oberfläche geeignet für Flachdichtring

Material

A = Aluminium; **E** = Edelstahl (Nur für Auslassgewinde **A+B**)

Ausführung Hauptleitungsanschluss

G1 = G¹/₈ nach DIN 3852-2, Form X, schmal
G2 = G¹/₄ nach DIN 3852-2, Form X, schmal
M1 = M10x1 nach DIN 3852-1, Form X, schmal
M2 = M14x1,5 nach DIN 3852-1, Form X, schmal
M3 = M10x1 mit Senkung für lötlose Rohrverschraubung nach DIN 3862
M4 = M14x1,5 mit Senkung für lötlose Rohrverschraubung nach DIN 3862 (Auswahl nur für Normalprofilleiste möglich)

Bestellbeispiel

VL-02AAM3

- Produktserie VL
- 2 Auslässe
- Standardprofilleiste aus Aluminium
- Einschraubgewinde M8x1 mit Senkung für O-Ring
- Hauptleitungsanschluss M10x1 mit Senkung für lötlose Rohrverschraubung nach DIN 3862

Verteilerleisten

Standardprofilleiste A

¹⁾ für lötlose Rohrverschraubung nach DIN 3862
²⁾ DIN 3852-3 Form W

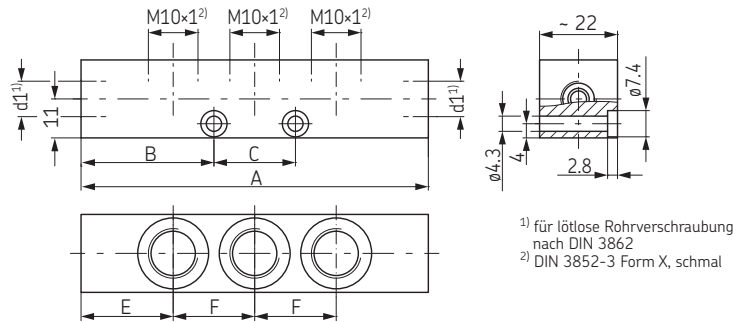
Hauptleitungs-anschluss d1	Anzahl der Auslässe	Maße [mm]				
		A	B	C	E	F
M10x1 (M3)	1	40	20	-	20	-
	2	55	27,5	-	20	1x15
	3	70	27,5	15	20	2x15
	4	85	27,5	30	20	3x15
	5	100	27,5	45	20	4x15
	6	115	27,5	60	20	5x15
M10x1 (M1) G ¹ / ₈ (G1)	8	145	27,5	90	20	7x15
	10	175	27,5	120	20	9x15
	1	34	17	-	17	-
	2	49	24,5	-	17	1x15
M14x1,5 (M4)	3	64	24,5	15	17	2x15
	4	79	24,5	30	17	3x15
	5	94	24,5	45	17	4x15
M14x1,5 (M2) G ¹ / ₄ (G2)	6	109	24,5	60	17	5x15
	8	139	24,5	90	17	7x15
	10	169	24,5	120	17	9x15
	1	46	23	-	23	-
	2	61	30,5	-	23	1x15
M14x1,5 (M2) G ¹ / ₄ (G2)	3	76	30,5	15	23	2x15
	4	91	30,5	30	23	3x15
	5	106	30,5	45	23	4x15
	6	121	30,5	60	23	5x15
	8	151	30,5	90	23	7x15
	10	181	30,5	120	23	9x15

*) Siehe auch www.Cadenas.de

Lötlose Rohrverschraubung mit Kegelring nach DIN 3862

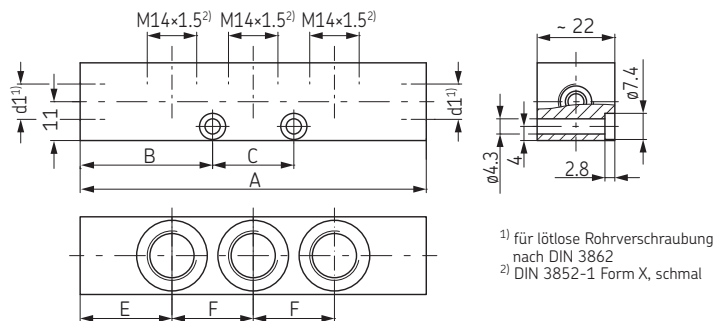
Für Drücke bis max. 45 bar

Verteilerleisten Standardprofilleiste B



Hauptleitungs-anschluss d1	Anzahl der Auslässe	Maße [mm]					
		A	B	C	E	F	
M10×1 (M3)	1	40	20	-	20	-	
	2	57	28,5	-	20	1x17	
	3	74	28,5	17	20	2x17	
	4	91	28,5	34	20	3x17	
	5	108	28,5	51	20	4x17	
	6	125	28,5	68	20	5x17	
	8	159	28,5	102	20	7x17	
	10	193	28,5	136	20	9x17	
	M10×1 (M1) G ¹ / ₈ (G1)	1	34	17	-	17	-
		2	51	25,5	-	17	1x17
3		68	25,5	17	17	2x17	
4		85	25,5	34	17	3x17	
5		102	25,5	51	17	4x17	
6		119	25,5	68	17	5x17	
8		153	25,5	102	17	7x17	
10		187	25,5	136	17	9x17	

Verteilerleisten Standardprofilleiste C



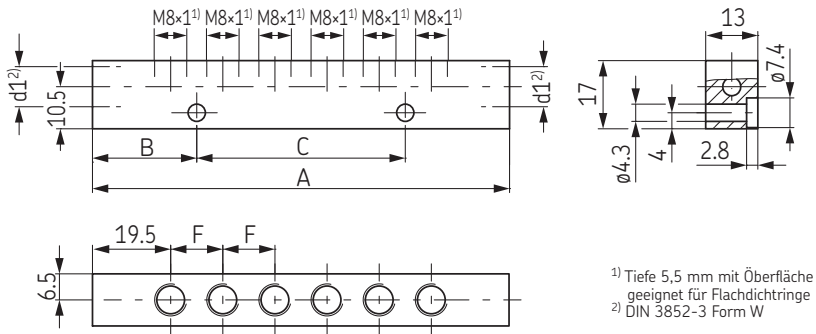
Hauptleitungs-anschluss d1	Anzahl der Auslässe	Maße [mm]					
		A	B	C	E	F	
M10×1 (M3)	1	60	18	24	30	-	
	2	70	35	-	23	1x24	
	3	94	35	24	23	2x24	
	4	118	35	48	23	3x24	
	5	142	35	72	23	4x24	
	6	166	35	96	23	5x24	
	8	214	35	144	23	7x24	
	10	262	35	192	23	9x24	
	M14×1,5 (M4)	1	68	22	24	34	-
		2	78	39	-	27	1x24
3		102	39	24	27	2x24	
4		126	39	48	27	3x24	
5		150	39	72	27	4x24	
6		174	39	96	27	5x24	
8		222	39	144	27	7x24	
10		270	39	192	27	9x24	

Lötlose Rohrverschraubung mit Kegelring nach DIN 3862

Für Drücke bis max. 45 bar

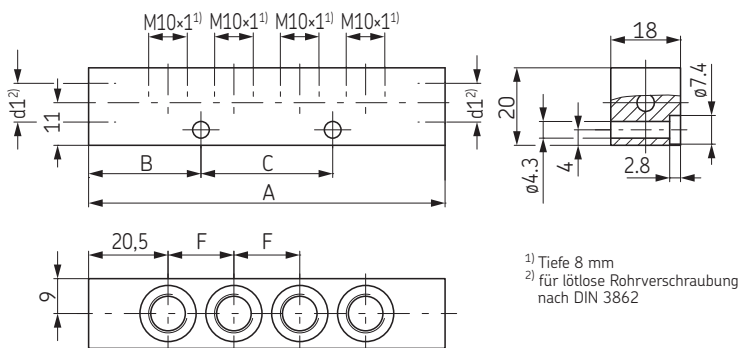
Verteilerleisten

Schmalprofileiste D



Hauptleitungs-anschluss d1	Anzahl der Auslässe	Anzahl der Maße [mm]			
		A	B	C	F
M10×1 (M3)	1	39	19,5	-	-
	2	52	26	-	1x13
	3	65	32,5	-	2x13
	4	78	39	-	3x13
	5	91	45,5	-	4x13
	6	104	26	52	5x13
	8	130	39	52	7x13
	10	156	39	78	9x13

Schmalprofileiste E



Hauptleitungs-anschluss d1	Anzahl der Auslässe	Anzahl der Maße [mm]			
		A	B	C	F
M10×1 (M3)	1	41	20,5	-	-
	2	58	26	-	1x17
	3	75	37,5	-	2x17
	4	92	29	34	3x17
	5	109	29	51	4x17
	6	126	29	68	5x17
	8	160	29	102	7x17
	10	194	29	136	9x17

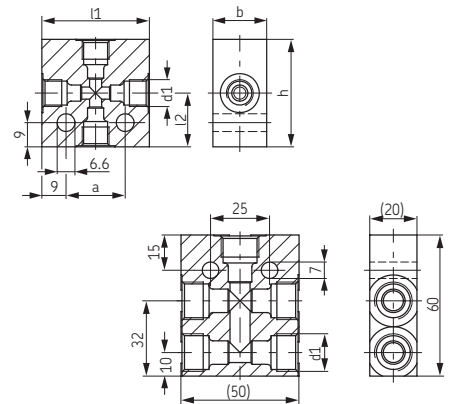
Lötlose Rohrverschraubung mit Kegelring nach DIN 3862

Für Drücke bis max. 45 bar

Kreuzstücke

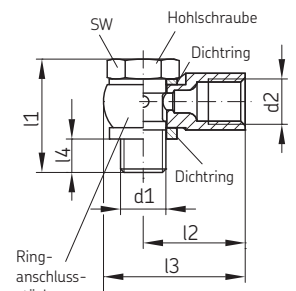
Bestell-Nr.	Rohr \varnothing	d1	a	b	h	l1	l2	Werkstoff
DAK504-S1	4/6	M10×1/M8×1	22	20	40	40	20	Aluminium
DAK506	6	M10×1	22	20	40	40	20	
DAK508	8	M14×1,5	32	20	50	50	25	
DAK510	10	M16×1,5	25	20	56	50	28	
DAK512	12	M18×1,5	42	25	60	60	30	

Bestell-Nr.	Rohr \varnothing	d1	Werkstoff
DAK510-S1	10	M16×1,5	Stahl, Oberfläche verzinkt



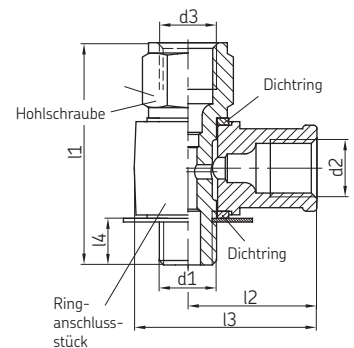
Schwenkverschraubungen

Knieforn	Bestell-Nr.	Rohr \varnothing	d1	d2	l1	l2	l3	l4	sw
	502-161 ¹⁾	2,5	M6	M6×0,75	20	13	19	4,5	9
	502-101 ¹⁾	2,5	M6×0,75	M6×0,75	18	13	19	5	9
	502-102 ¹⁾	2,5	M8×1	M6×0,75	20	14	21	6,5	11
	504-161 ¹⁾	4	M6	M8×1	20	17	24	4,1	9
	504-162 ¹⁾	4	M6×0,75	M8×1	18	17	24	4,5	9
	504-411 ¹⁾	4	M8	M8×1	23	18	25	7,5	11
	504-401 ¹⁾	4	M8×1	M8×1	20	18	25	7	11
	504-101	4	M8×1	M8×1	26	18	25	6,5	11
	504-102	4	M10×1	M8×1	26	19	27,5	6,5	14
	504-108	4	G 1/8 A	M8×1	27	19	27,5	6,8	14
	506-140	6	M10×1	M10×1	26	21	28,5	6,5	14
	506-142	6	M12×1	M10×1	34	25	35,2	7,5	17
	506-012	6	M14×1,5	M10×1	34	25	35,2	7,5	17
	506-145	6	M16×1,5	M10×1	35	30	41	8,7	19
	506-108	6	G 1/8 A	M10×1	27	21	28,5	7	14
	506-214	6	G 3/4 A	M10×1	35	25	35,2	8,5	17
	508-142	8	M12×1	M14×1,5	34	27	37	7,5	17
	508-144	8	M14×1,5	M14×1,5	34	27	37	7,5	17
	508-145	8	M16×1,5	M14×1,5	35	30	41	8,7	19
	508-024	8	G 1/4 A	M14×1,5	35	27	37	8,5	17
	510-142	10	M12×1	M16×1,5	34	30	40	7,5	17
	510-145	10	M16×1,5	M16×1,5	35	30	41	10,7	19
	510-024	10	G 3/4 A	M16×1,5	35	30	40	7,5	17



¹⁾ Kleinstausführung

L-Form	Bestell-Nr.	Rohr \varnothing	d1	d2	d3	l1	l2	l3	l4	sw
	504-114	4	M8×1	M8×1	M8×1	31	18	25,5	6,5	11
	504-115	4	M10×1	M8×1	M8×1	31	19	27,5	6,5	14
	504-105	4 / 6	M10×1	M8×1	M10×1	33	19	27,5	6,5	14
	405-619-061	4 / 6	G 1/8 A	M8×1	M10×1	33	19	27,5	6,3	14
	506-114	6	M10×1	M10×1	M10×1	33	21	28,5	6,3	14
	506-342	6	M12×1	M10×1	M10×1	38	25	35,2	7,5	17
	506-101	6	M14×1,5	M10×1	M10×1	40	25	35,2	7,5	17
	586-342	6 / 8	M12×1	M10×1	M14×1,5	44	25	35,2	7,5	17
	506-013	6 / 8	M14×1,5	M10×1	M14×1,5	43	25	35,2	7,5	17
	506-345	6 / 10	M12×1	M10×1	M16×1,5	48,5	25	35	7,7	19
	506-346	6 / 10	M16×1,5	M10×1	M16×1,5	50	30	41	8,7	19
	508-342	8	M12×1	M14×1,5	M14×1,5	44	27	37	7,5	17
	508-012	8	M14×1,5	M14×1,5	M14×1,5	43	27	37	7,5	17
	508-034	8	G 1/4 A	M14×1,5	M14×1,5	44	27	37	7,5	17
	568-342	8 / 6	M12×1	M14×1,5	M10×1	38	27	37	7,5	17
	508-304	8 / 6	M14×1,5	M14×1,5	M10×1	40	27	37	7,5	17
	508-345	8 / 10	M12×1	M14×1,5	M16×1,5	48,5	27	37	7,7	19
	508-346	8 / 10	M16×1,5	M14×1,5	M16×1,5	50	30	41	8,7	19
	510-342	10	M12×1	M16×1,5	M16×1,5	48,5	30	40	7,5	19
	510-344	10	M16×1,5	M16×1,5	M16×1,5	50	30	41	8,7	19
	510-343	10	G 1/4 A	M16×1,5	M16×1,5	48,5	30	40	7,5	19
	510-346	10 / 6	M16×1,5	M16×1,5	M10×1	50	30	41	8,7	19
	510-341	10 / 8	M12×1	M16×1,5	M14×1,5	44	30	40	7,5	17

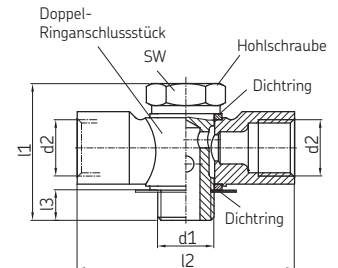


Lötlose Rohrverschraubung mit Kegelring nach DIN 3862

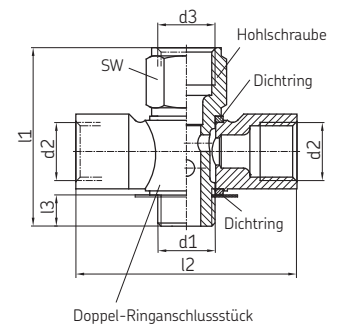
Für Drücke bis max. 45 bar

Schwenkverschraubungen

T-Form	Bestell-Nr.	Rohr ø	d1	d2	l1	l2	l3	sw
	504-109	4	M8×1	M8×1	26	38	6,5	11
	504-112	4	M10×1	M8×1	26	38	6,5	14
	506-242	6	M12×1	M10×1	34	48	7,5	17
	506-025	6	M14×1,5	M10×1	34	48	7,5	17
	508-242	8	M12×1	M14×1,5	34	54	7,5	17
	508-013	8	M14×1,5	M14×1,5	34	54	7,5	17
	508-025	8	G 1/4 A	M14×1,5	35	54	7,5	17
	510-242	10	M12×1	M16×1,5	34	60	7,5	17



Kreuzform	Bestell-Nr.	Rohr ø	d1	d2	d3	l1	l2	l3	sw
	504-110	4	M8×1	M8×1	M8×1	31	38	6,5	11
	504-111	4	M10×1	M8×1	M8×1	31	38	6,5	14
	504-106	4 / 6	M10×1	M8×1	M10×1	33	38	6,5	14
	506-442	6	M12×1	M10×1	M10×1	38	48	7,5	17
	506-014	6	M14×1,5	M10×1	M10×1	40	48	7,5	17
	586-442	6 / 8	M12×1	M10×1	M14×1,5	44	48	7,5	17
	506-026	6 / 8	M14×1,5	M10×1	M14×1,5	43	48	7,5	17
	508-442	8	M12×1	M14×1,5	M14×1,5	44	54	7,5	17
	508-014	8	M14×1,5	M14×1,5	M14×1,5	43	54	7,5	17
	568-442	8 / 6	M12×1	M14×1,5	M10×1	38	54	7,5	17
	508-305	8 / 6	M14×1,5	M14×1,5	M10×1	40	54	7,5	17
	510-442	10	M12×1	M16×1,5	M16×1,5	48,5	60	7,5	19



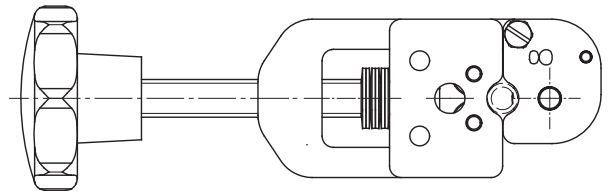
SKF Steckverbinder

Für Drücke bis max. 300 bar (Metallrohr mit Krallnut)

Werkzeuge zur Herstellung der Krallnut an den Stahlrohren

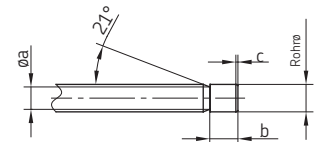
Rohrabschneider

für Rohr \varnothing	Rohrabschneider Bestell-Nr.	Schneidrolle Bestell-Nr.
4	169-000-336	844-330-006
6	169-000-337	844-330-007
8	169-000-338	844-330-007



Krallnutform

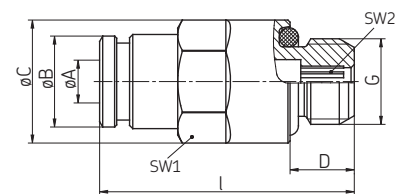
für Rohr \varnothing	a ^{+0,3}	b $\pm 0,2$	c
4	3,1	5,0	0,3 ... 0,7
6	4,9	6,2	0,4 ... 0,9
8	6,9	6,2	0,5 ... 0,9



Anschlussstücke

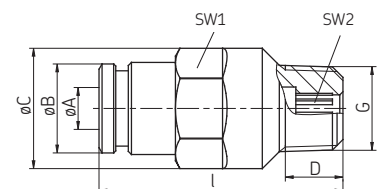
mit zylindrischem Einschraubgewinde

Bestell-Nr	Rohr \varnothing A	G	D	\varnothing B	\varnothing C	l	SW1	SW2	Dichtung
404-003-VS	4	M8×1	6	8,8	11,5	23,8	10	2,5	NBR
404-006-VS	4	M10×1	6	8,8	13,5	23,8	12	2,5	NBR
404-006-S8-VS	4	M10×1	6	8,8	13,5	23,8	12	2,5	FPM
404-040-VS	4	G 1/8	6	8,8	13,5	23,8	12	2,5	NBR
406-158-VS	6	M8×1	6	11,7	13,2	30,5	12	3	NBR
406-004-VS	6	M10×1	6	11,7	13,5	27	12	4	NBR
406-004-S8-VS	6	M10×1	6	11,7	13,5	27	12	4	FPM
456-004-VS	6	G 3/8	6	11,7	13,5	27	12	4	NBR
406-054-VS	6	G 3/4	7	11,7	16,4	28	12	4	NBR
406-162-VS	6	M12×1	7	11,7	15,4	28	14	4	NBR
406-162-S8-VS	6	M12×1	7	11,7	15,4	28	14	4	FPM
408-004-VS	8	M10×1	6	13,9	15,2	32,3	14	5	NBR
408-004-S8-VS	8	M10×1	6	13,9	15,2	32,3	14	5	FPM
408-162-VS	8	M12×1	7	13,9	15,2	32,8	14	6	NBR
408-162-S8-VS	8	M12×1	7	13,9	15,2	32,8	14	6	FPM



mit kegeligem Einschraubgewinde

Bestell-Nr	Rohr \varnothing A	G	D	\varnothing B	\varnothing C	l	SW1	SW2
451-004-462-VS	4	M6 keg	5,5	8,8	11,5	25,8	10	2,5
451-004-498-VS	4	M8×1 keg	5,5	8,8	11,5	23,3	10	2,5
451-004-518-VS	4	M10×1 keg	5,5	8,8	11,5	22,8	10	2,5
404-673K-V1-VS	4	1/4-28 SAE LT	5,1	8,8	11,5	26,3	10	2,5
404-040K-V1-VS	4	3/8 NPTF	8	8,8	11,5	24,8	10	2,5
451-006-468-VS	6	M6 keg	5,5	11,7	13,5	30	12	2,5
451-006-498-VS	6	M8×1 keg	5,5	11,7	13,5	29,5	12	4
451-006-518-VS	6	M10×1 keg	5,5	11,7	13,5	27	12	4
406-423W-VS	6	R 3/8 keg	6,5	11,7	13,5	28,5	12	4



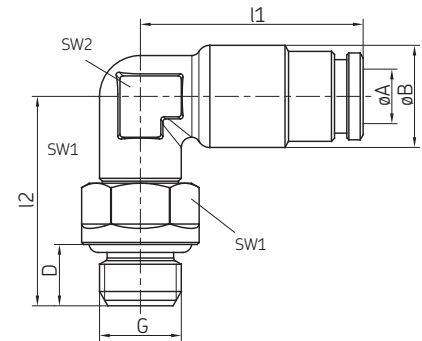
SKF Steckverbinder

Für Drücke bis max. 300 bar (Metallrohr mit Krallnut)

Kniestücke, schwenkbar

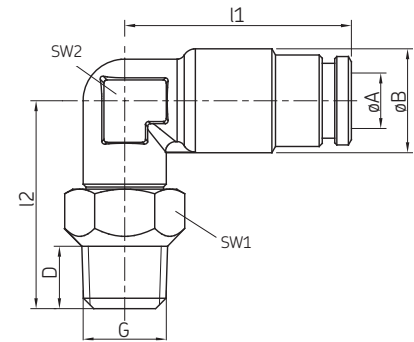
mit zylindrischem Einschraubgewinde

Bestell-Nr	Rohr \varnothing A	G	D	\varnothing B	l1	l2	SW1	SW2	Dichtung
504-101-VS	4	M8x1	6	10	21,8	20,5	10	9	NBR
504-102-VS	4	M10x1	6	10	21,8	20,5	12	9	NBR
504-108-VS	4	G 1/8	6	10	21,8	20,5	12	9	NBR
506-139-VS	6	M8x1	6	12,5	26	21	10	10	NBR
506-140-VS	6	M10x1	6	12,5	26	21	12	10	NBR
506-140-S8-VS	6	M10x1	6	12,5	26	21	12	10	FPM
506-108-VS	6	G 1/8	6	12,5	26	21	12	10	NBR
506-142-VS	6	M12x1	7	12,5	26	23	14	10	NBR
506-142-S8-VS	6	M12x1	7	12,5	26	23	14	10	FPM
506-143-VS	6	G 1/4	7	12,5	26	23	15	10	NBR
508-142-VS	8	M12x1	7	14,5	28,8	23	14	12	NBR
508-142-S8-VS	8	M12x1	7	14,5	28,8	23	14	12	FPM



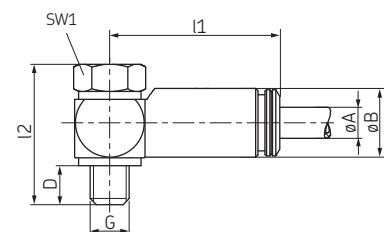
mit kegeligem Einschraubgewinde

Bestell-Nr	Rohr \varnothing A	G	D	\varnothing B	l1	l2	SW1	SW2	Dichtung
455-546-048-VS	4	M6 keg	6	10	21,8	20	10	9	NBR
455-546-048-S8-VS	4	M6 keg	6	10	21,8	20	10	9	FPM
455-529-048-VS	4	M8x1 keg	6	10	21,8	20	10	9	NBR
455-529-048-S8-VS	4	M8x1 keg	6	10	21,8	20	10	9	FPM
455-531-048-VS	4	M10x1 keg	6	10	21,8	20	12	9	NBR
455-531-048-S8-VS	4	M10x1 keg	6	10	21,8	20	12	9	FPM
455-569-048-VS	4	R 1/8 keg	7,5	10	21,8	20,5	12	9	NBR
455-529-068-VS	6	M8x1 keg	6	12,5	26	20	10	10	NBR
455-529-068-S8-VS	6	M8x1 keg	6	12,5	26	20	10	10	FPM
455-531-068-VS	6	M10x1 keg	6	12,5	26	20,5	12	10	NBR
455-531-068-S8-VS	6	M10x1 keg	6	12,5	26	20,5	12	10	FPM
455-565-068-VS	6	R 1/4 keg	11	12,5	26	24,5	14	10	NBR



Schwenkverschraubungen

Bestell-Nr.	Rohr \varnothing A	G	D	\varnothing B	l1	l2	SW1	Dichtung
504-401-S1-VS	4	M5	5	8,8	21,8	18	8	NBR
504-411-VS	4	M8	7	8,8	23,8	20	12	NBR
504-103-VS	4	M10x1	7	8,8	24,8	22,5	14	NBR
445-519-041-VS	4	G 1/8	7	8,8	24,8	22,5	14	NBR

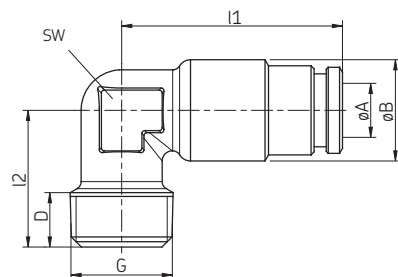


SKF Steckverbinder

Für Drücke bis max. 300 bar (Metallrohr mit Krallnut)

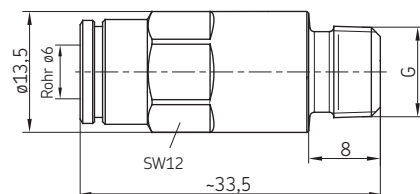
Kniestücke mit kegeligem Einschraubgewinde

Bestell-Nr	Rohr \varnothing A	G	D	\varnothing B	l1	l2	SW	Dichtung
453-004-471-VS	4	M6 keg	6	10	21,8	14	9	NBR
453-004-471-S8-VS	4	M6 keg	6	10	21,8	14	9	FPM
504-201-VS	4	M8x1 keg	6	10	21,8	13,5	9	NBR
504-201-S8-VS	4	M8x1 keg	6	10	21,8	13,5	9	FPM
504-202-VS	4	M10x1 keg	6	10	21,8	13,5	9	NBR
504-202-S8-VS	4	M10x1 keg	6	10	21,8	13,5	9	FPM
514-018-VS	4	R 1/8 keg	7,5	10	21,8	15	9	NBR
514-018-S8-VS	4	R 1/8 keg	7,5	10	21,8	15	9	FPM
504-200K-V1-VS	4	1/4-28 SAE LT	5,1	10	21,8	15,5	9	NBR
514-018K-V1-VS	4	1/8 NPTF	7	10	21,8	15	9	NBR
<hr/>								
453-006-468-VS	6	M6 keg	6	12,5	26	15	10	NBR
453-006-468-S8-VS	6	M6 keg	6	12,5	26	15	10	FPM
506-508-VS	6	M8x1 keg	6,5	12,5	26	14	10	NBR
506-508-S8-VS	6	M8x1 keg	6,5	12,5	26	14	10	FPM
506-510-VS	6	M10x1 keg	6	12,5	26	14	10	NBR
506-510-S8-VS	6	M10x1 keg	6	12,5	26	14	10	FPM
506-511-VS	6	R 1/8 keg	8,5	12,5	26	16,5	10	NBR
506-511-S8-VS	6	R 1/8 keg	8,5	12,5	26	16,5	10	FPM
506-512-VS	6	M12x1 keg	7	12,5	26	15	10	NBR
453-006-651-VS	6	R 1/4 keg	11,5	12,5	26	19,5	10	NBR



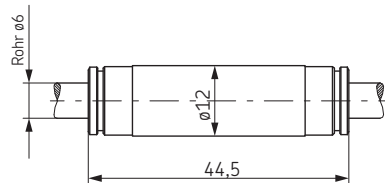
Rückschlagventile

Bestell-Nr.	Rohr \varnothing	Öffnungsdruck [bar]	Druck, max. [bar]	G
VPKM-RV-VS	6	3 ⁺²	300	M10x1 keg
VPKG-RV-VS	6	3 ⁺²	300	R 1/8 keg



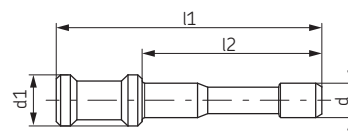
Rohrverbinder

Bestell-Nr.	Rohr \varnothing
406-426-VS	6



Verschlussstift

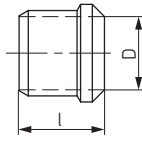
Bestell-Nr.	Rohr \varnothing d	d1	l1	l2
450-204-002	4	6	31	21
450-206-002	6	8	37	25



Lötlose Rohrverschraubung mit Schneidring nach DIN EN ISO 8434-1 und DIN 2353

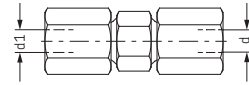
Schneidringe nach DIN 3861/ISO 8434-1

Bestell-Nr.	D (Rohr \varnothing)	l	Druck [bar]
404-301 ¹⁾	4	6	
406-331 ¹⁾	6	7	
96-5708-0058 ¹⁾	8	7	100
96-5710-0058 ¹⁾	10	7	
96-5712-0058 ¹⁾	12	7,5	
406-301	6	9,5	
408-301	8	9,5	500
410-301	10	10	
412-301	12	10	
415-301	15	10	400
418-301	18	10	



Werkstoff: Stahl, Oberfläche verzinkt (Cr-6 frei)

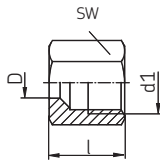
Gerade Verschraubungen (Rohrverbinder)



Reduzierschraubungen

Bestell-Nr.	Rohr \varnothing d, d1	Bestell-Nr.	Rohr \varnothing d	Rohr \varnothing d1
404-404 ¹⁾	4	504-410	6	4
406-406	6	504-412	8	4
408-408	8	506-410	8	6
410-410	10	506-412	10	6
412-412	12	508-410	10	8
415-415	15	506-413	12	6
418-418	18	508-412	12	8
		510-410	12	10
		508-413	15	8
		510-412	15	10
		512-410	15	12
		510-413	18	10
		512-412	18	12
		515-410	18	15

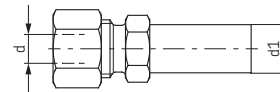
Überwurfmutter nach DIN 3870/ISO 8434-1



Werkstoff: Stahl, Oberfläche verzinkt (Cr-6 frei)

Bestell-Nr.	D (Rohr \varnothing)	d1	l	sw	Druck [bar]
404-302 ¹⁾	4	M8x1	11	10	
406-332 ¹⁾	6	M10x1	11,5	14	100
96-5608-0058 ¹⁾	8	M12x1	12	14	
96-5610-0058 ¹⁾	10	M14x1	12,5	17	
406-302	6	M12x1,5	14,5	14	
408-302	8	M14x1,5	14,5	17	500
410-302	10	M16x1,5	15,5	19	
412-302	12	M18x1,5	15,5	22	
96-2815-0058	15	M22x1,5	17	27	400
96-2818-0058	18	M26x1,5	18	32	

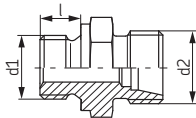
Reduziereinsatzverschraubungen



Bestell-Nr.	Rohr \varnothing d	\varnothing d1
408-406	6	8
410-406	6	10
443-706-121	6	12
443-706-151	6	15
443-706-181	6	18
410-408	8	10
443-708-121	8	12
443-708-151	8	15
443-708-181	8	18
443-710-061	10	8
412-410	10	12
415-410	10	15
443-710-181	10	18
443-712-151	12	15
418-412	12	18
422-412	12	22
443-715-181	15	18

Gerade Einschraubstutzen

mit kurzem Gewindezapfen zum Einschrauben in Gewinde



Bestell-Nr.	Rohr \varnothing d	d1	d2	l
406-323	6	M10x1 keg	M10x1	-
408-313	8	M14x1,5	M14x1,5	9
410-313	10	M16x1,5	M16x1,5	9
410-323	10	M14x1,5	M16x1,5	9

Die aufgeführten Verschraubungen entsprechen der L-Reihe (leichte Reihe).

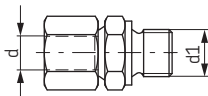
¹⁾ LL-Reihe (sehr leichte Reihe)

Lötlose Rohrverschraubung mit Schneidring nach DIN EN ISO 8434-1 und DIN 2353

Gerade Einschraubverschraubungen nach DIN 2353

mit metrischem Gewinde

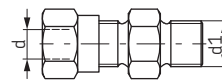
Bestell-Nr.	Rohr \varnothing d	d1	Reihe
406-403	6	M10x1	
410-403	10	M14x1,5	
410-463	10	M18x1,5	
412-423	12	M14x1,5	
412-403	12	M16x1,5	
412-433	12	M18x1,5	
415-403	15	M18x1,5	L
415-413	15	M22x1,5	
418-403	18	M22x1,5	
96-0319-0058	18	M18x1,5	
96-0321-0058	22	M22x1,5	
96-0322-0058	22	M26x1,5	
96-0328-0058	28	M33x2	
96-0335-0058	35	M42x2	
96-0342-0058	42	M48x2	
<hr/>			
96-1206-0058	6	M12x1,5	
406-413	6	M14x1,5	
408-413	8	M14x1,5	
410-413	10	M16x1,5	
412-453	12	M18x1,5	S
96-1212-0058	12	M18x1,5	
96-1214-0058	14	M20x1,5	
96-1216-0058	16	M22x1,5	
96-1220-0058	20	M27x1,5	
<hr/>			
24-2105-2373	2,5	M6 keg	
96-6002-0058	4	M6x1 keg	
404-413	4	M8x1 keg	
404-403	4	M10x1 keg	
406-423	6	M10x1 keg	
406-443	6	M6 keg	LL
406-433	6	M8x1 keg	
406-423	6	M10x1 keg	
441-008-511	8	M10x1 keg	
24-2105-2381	10	M10x1 keg	
410-443	10	M10x1 keg	L



Gerade Einschraubverschraubungen nach DIN 2353

mit Whitworth-Rohrgewinde Gewinde

Bestell-Nr.	Rohr \varnothing d	d1	Reihe
44-2573-6330	4	G 1/4 A	
406-403W	6	G 1/8 A	
96-0204-0058	6	G 1/4 A	
406-463W	6	G 3/8 A	
96-0203-0058	8	G 1/8 A	
408-403W	8	G 1/4 A	
408-413W	8	G 3/8 A	
408-453W	8	G 1/2 A	
410-403W	10	G 1/4 A	
410-413W	10	G 3/8 A	
410-433W	10	G 1/2 A	
412-423W	12	G 1/4 A	L
412-403W	12	G 3/8 A	
412-453W	12	G 1/2 A	
415-443W	15	G 3/4 A	
415-403W	15	G 1/2 A	
415-433W	15	G 3/8 A	
418-403W	18	G 1/2 A	
418-413W	18	G 3/4 A	
96-0223-0058	22	G 1/2 A	
96-0222-0058	22	G 3/4 A	
428-413W	28	G 3/4 A	
96-0228-0058	28	G 1 A	
<hr/>			
96-1106-0058	6	G 1/4 A	
96-1108-0058	8	G 1/4 A	
96-1109-0058	8	G 3/8 A	
96-1111-0058	10	G 1/4 A	
96-1110-0058	10	G 3/8 A	
96-1112-0058	12	G 3/8 A	S
96-1113-0058	12	G 1/2 A	
96-1114-0058	14	G 1/2 A	
96-1117-0058	16	G 3/8 A	
96-1116-0058	16	G 1/2 A	
96-1121-0058	20	G 1/2 A	
96-1120-0058	20	G 3/4 A	

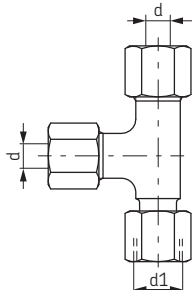


404-403W	4	R 1/8 keg	
406-423W	6	R 1/8 keg	
408-423W	8	R 1/8 keg	
96-5909-0058	8	R 1/4 keg	LL
96-5911-0058	10	G 1/4 keg	
24-2105-2382	10	G 1/8 keg	
96-5912-0058	11	G 1/8 keg	
96-5913-0058	12	G 3/8 keg	

L-Einschraubverschraubungen

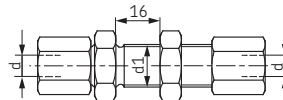
richtungseinstellbar

Bestell-Nr.	Rohr \varnothing d	d1	Reihe
443-406-061	6	M12x1,5	
443-408-081	8	M14x1,5	
443-410-101	10	M16x1,5	L
443-412-121	12	M18x1,5	
443-415-151	15	M22x1,5	
443-418-181	18	M26x1,5	
<hr/>			
443-406-351	6	M14x1,5	
443-408-083	8	M16x1,5	
96-3010-0060	10	M18x1,5	S
96-3012-0060	12	M20x1,5	
96-3014-0060	14	M22x1,5	
96-3016-0060	16	M24x1,5	
<hr/>			
443-410-211	10	G 3/8 A	S
<hr/>			
443-406-691	6	G 1/8 A	L
443-410-161	10	G 3/4 A	



Gerade Schottverschraubungen

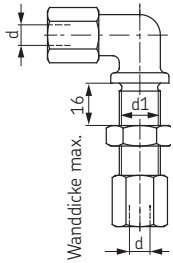
Bestell-Nr.	Rohr \varnothing d	\varnothing d1
406-416	6	12,5
408-416	8	14,5
410-416	10	16,5
412-416	12	18,5
415-416	15	22,5
418-416	18	26,5
422-416	22	30,5



LL-Reihe = sehr leichte Reihe
L-Reihe = leichte Reihe
S-Reihe = schwere Reihe

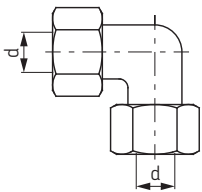
Lötlose Rohrverschraubung mit Schneidring nach DIN EN ISO 8434-1 und DIN 2353

Winkel-Schottverschraubungen



Bestell-Nr.	Rohr \varnothing d	\varnothing d1
406-409	6	12,5
408-409	8	14,5
410-409	10	16,5
412-409	12	18,5
415-409	15	22,5
418-409	18	26,5
443-190-901	22	30,5

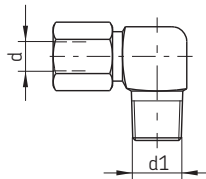
Winkelverschraubungen



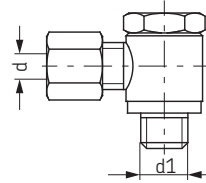
Bestell-Nr.	Rohr \varnothing d
406-404	6
96-0408-0058	8
410-404	10
412-404	12
443-215-001	15
443-218-001	18
443-290-001	22

Winkel-Einschraubverschraubungen

Bestell-Nr.	Rohr \varnothing d	d1	Reihe
96-6202-0058	4	M6 keg	
96-6204-0058	4	M8x1 keg	
404-425	4	M10x1 keg	
406-445	6	M6 keg	LL
406-435	6	M8x1 keg	
406-425	6	M10x1 keg	
408-425	8	M10x1 keg	
406-405	6	M10x1 keg	
408-405	8	M12x1,5 keg	
410-405	10	M14x1,5 keg	L
412-405	12	M16x1,5 keg	
415-405	15	M18x1,5 keg	
410-425	10	M16x1,5 keg	S
404-405W	4	R 1/8 keg	
96-6106-0058	6	R 1/8 keg	LL
96-6108-0058	8	R 1/8 keg	
96-6110-0058	10	R 1/4 keg	
96-6112-0058	12	R 1/4 keg	
406-405W	6	R 1/8 keg	
406-515W	6	R 1/4 keg	
408-425W	8	R 1/8 keg	
408-405W	8	R 1/4 keg	L
410-405W	10	R 1/4 keg	
412-405W	12	R 3/8 keg	
415-405W	15	R 1/2 keg	
418-405W	18	R 1/2 keg	
96-1406-0058	6	R 1/4 keg	
96-1408-0058	8	R 1/4 keg	
96-1410-0058	10	R 3/8 keg	S
96-1412-0058	12	R 3/8 keg	
96-1414-0058	14	R 1/2 keg	
96-1416-0058	16	R 1/2 keg	



Schwenkverschraubungen

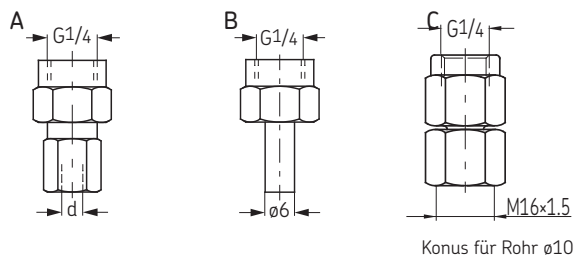


Bestell-Nr.	Rohr \varnothing d	d1	Reihe
445-529-041	4	M8x1	LL
445-531-061	6	M10x1	
96-7808-0058	8	M12x1,5	
445-535-101	10	M14x1,5	
96-7812-0058	12	M16x1,5	L
96-7815-0058	15	M18x1,5	
96-7818-0058	18	M22x1,5	
96-7822-0058	22	M26x1,5	
96-8006-0058	6	M12x1,5	
96-8008-0058	8	M14x1,5	
96-8010-0058	10	M16x1,5	
96-8012-0058	12	M18x1,5	S
96-8014-0058	14	M20x1,5	
96-8016-0058	16	M22x1,5	
96-8020-0058	20	M27x1,5	
96-7106-0058	6	M10x1	LL
96-7108-0058	8	M10x1	
96-7004-0058	4	G 1/8 A	LL
445-519-041	4	G 1/8 A	
445-519-061	6	G 1/8 A	
445-516-061	6	G 1/4 A	
445-516-081	8	G 1/4 A	L
445-516-101	10	G 1/4 A	
445-521-122	12	G 3/8 A	
445-513-181	18	G 1/2 A	
445-517-222	22	G 3/4 A	
96-7906-0058	6	G 1/4 A	
96-7908-0058	8	G 1/4 A	
96-7910-0058	10	G 3/8 A	
96-7912-0058	12	G 3/8 A	S
96-7914-0058	14	G 1/2 A	
96-7916-0058	16	G 1/2 A	
96-7920-0058	20	G 3/4 A	
96-7006-0058	6	G 1/8 A	LL
96-7008-0058	8	G 1/8 A	

LL-Reihe = sehr leichte Reihe
L-Reihe = leichte Reihe
S-Reihe = schwere Reihe

Lötlose Rohrverschraubung mit Schneidring nach DIN EN ISO 8434-1 und DIN 2353

Manometer-Anschlussverschraubungen



L = leichte Reihe

S = schwere Reihe

Rohrø d	Bestell-Nr.	Variante	Rohrø d	Bestell-Nr.	Variante
4	96-8804-0058	C	6	96-0406-0060	A
6	406-411	A	6	96-8906-0058	C
6	248-610.01	B	8	96-0408-0060	A
6	441-106-162	C	8	96-8908-0058	C
8	408-411	A	10	96-0410-0060	A
8	441-108-162	C	10	96-8910-0058	C
10	410-411	A	12	96-0412-0060	A
10	441-110-163	C	12	96-8912-0058	C
12	412-411	A			
12	441-112-162	C			

T-Einschraubverschraubungen

Bestell-Nr. Rohr ø d d1 Reihe

96-6404-0058	4	M8×1 keg	
96-6406-0058	6	M10×1 keg	LL
96-6408-0058	8	M10×1 keg	

96-0906-0058	6	M10×1 keg	
96-0908-0058	8	M12×1,5 keg	
445-910-551	10	M14×1,5 keg	L
96-0912-0058	12	M16×1,5 keg	
96-0915-0058	15	M18×1,5 keg	

96-1806-0058	6	M12×1,5 keg	
96-1808-0058	8	M14×1,5 keg	
96-1810-0058	10	M16×1,5 keg	S
96-1812-0058	12	M18×1,5 keg	
96-1814-0058	14	M20×1,5 keg	
96-1816-0058	16	M22×1,5 keg	

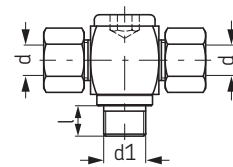
96-6304-0058	4	R 3/8 keg	
96-6306-0058	6	R 3/8 keg	LL
96-6308-0058	8	R 3/8 keg	

96-0806-0058	6	R 3/8 keg	
96-0808-0058	8	R 3/4 keg	
96-0810-0058	10	R 3/4 keg	L
96-0812-0058	12	R 3/8 keg	
96-0815-0058	15	R 1/2 keg	
96-0818-0058	18	R 1/2 keg	

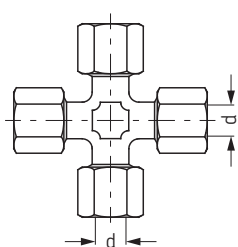
96-1706-0058	6	R 1/4 keg	
96-1708-0058	8	R 1/4 keg	
96-1710-0058	10	R 3/8 keg	S
96-1712-0058	12	R 3/8 keg	
96-1714-0058	14	R 1/2 keg	
96-1716-0058	16	R 1/2 keg	

445-721-121	12	G 3/8 A	
445-713-151	15	G 1/2 A	L
445-717-221	22	G 3/4 A	

445-735-101	10	M14×1,5	L
445-739-151	15	M18×1,5	

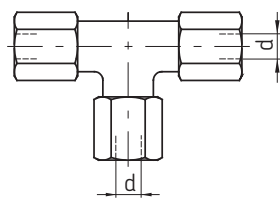


Kreuzverschraubungen



Bestell-Nr.	Rohr ø d
96-2106-0058	6
446-308-001	8
446-310-001	10
446-312-001	12
446-315-001	15
96-2118-0058	18
96-2122-0058	22

T-Verschraubungen



Bestell-Nr.	Rohr ø d
96-6904-0058 ¹⁾	4
406-407	6
408-407	8
410-407	10
412-407	12
415-407	15
418-407	18
422-407	22

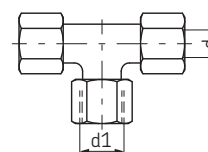
T-Einschraubverschraubungen

richtungseinstellbar

Bestell-Nr. Rohr ø d d1 Reihe

96-3106-0060	6	M12×1,5	
444-808-351	8	M14×1,5	
445-810-371	10	M16×1,5	
96-3112-0060	12	M18×1,5	L
96-3115-0060	15	M22×1,5	
96-3118-0060	18	M26×1,5	
96-3122-0060	22	M30×1,5	

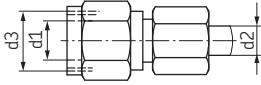
445-806-351	6	M14×1,5	
96-3208-0060	8	M16×1,5	
96-3210-0060	10	M18×1,5	
96-3212-0060	12	M20×1,5	S
96-3214-0060	14	M22×1,5	
96-3216-0060	16	M24×1,5	
96-3220-0060	20	M30×1,5	



LL-Reihe = sehr leichte Reihe
L-Reihe = leichte Reihe
S-Reihe = schwere Reihe

Lötlose Rohrverschraubung mit Schneidring nach DIN EN ISO 8434-1 und DIN 2353

Reduzieranschlüsse

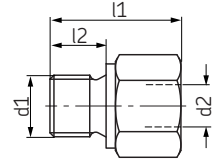


Bestell-Nr.	Rohr ø d1	Rohr ø d2	d3	Reihe
96-1406-0060	6	4	M10×1	LL
96-1408-0060	8	4	M12×1	
96-1410-0060	8	6	M12×1	
96-1508-0060	8	6	M14×1,5	L
96-1511-0060	10	6	M16×1,5	
96-1512-0060	10	8	M16×1,5	
96-1521-0060	12	6	M18×1,5	
96-1522-0060	12	8	M18×1,5	
96-1523-0060	12	10	M18×1,5	
96-1531-0060	15	6	M22×1,5	
96-1532-0060	15	8	M22×1,5	
96-1533-0060	15	10	M22×1,5	
96-1534-0060	15	12	M22×1,5	
96-1541-0060	18	6	M26×1,5	
96-1542-0060	18	8	M26×1,5	
96-1543-0060	18	10	M26×1,5	
96-1544-0060	18	12	M26×1,5	
96-1545-0060	18	15	M26×1,5	
96-1551-0060	22	6	M30×2	S
96-1552-0060	22	8	M30×2	
96-1553-0060	22	10	M30×2	
96-1554-0060	22	12	M30×2	
96-1555-0060	22	15	M30×2	
96-1556-0060	22	18	M30×2	
96-1610-0060	8	6	M16×1,5	
96-1611-0060	10	6	M18×1,5	
96-1612-0060	10	8	M18×1,5	
96-1621-0060	12	6	M20×1,5	
96-1622-0060	12	8	M20×1,5	
96-1623-0060	12	10	M20×1,5	
96-1631-0060	14	6	M22×1,5	
96-1632-0060	14	8	M22×1,5	
96-1633-0060	14	10	M22×1,5	
96-1634-0060	14	12	M22×1,5	
96-1641-0060	16	6	M24×1,5	
96-1642-0060	16	8	M24×1,5	
96-1643-0060	16	10	M24×1,5	
96-1644-0060	16	12	M24×1,5	
96-1645-0060	16	14	M24×1,5	
96-1651-0060	20	6	M30×2	
96-1652-0060	20	8	M30×2	
96-1653-0060	20	10	M30×2	
96-1654-0060	20	12	M30×2	
96-1655-0060	20	14	M30×2	
96-1656-0060	20	16	M30×2	

LL-Reihe = sehr leichte Reihe
L-Reihe = leichte Reihe
S-Reihe = schwere Reihe

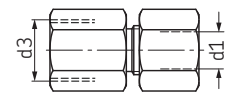
Reduzieranschlüsse Abdichtung durch Dichtkante

Bestell-Nr.	d1	Rohr ø d2	l1
96-3114-0058	G 1/8 A	G 1/4	31
96-3115-0058	G 1/8 A	G 3/8	32
96-3116-0058	G 1/4 A	G 1/8	28
96-3117-0058	G 1/4 A	G 3/8 A	36
96-3118-0058	G 1/4 A	G 1/2	40
96-3119-0058	G 1/4 A	G 3/4	43
96-3101-0058	G 3/8 A	G 1/8	22,5
96-3120-0058	G 3/8 A	G 1/4	36
96-3121-0058	G 3/8 A	G 1/2	41
96-3122-0058	G 3/8 A	G 3/4	44
96-3102-0058	G 1/2 A	G 1/8	24
96-3103-0058	G 1/2 A	G 1/4	24
96-3123-0058	G 1/2 A	G 3/8	36
96-3124-0058	G 1/2 A	G 3/4	46
96-3125-0058	G 1/2 A	G 1	49
96-3126-0058	G 1/2 A	G 1 1/4	53
96-3104-0058	G 3/4 A	G 1/4	26
96-3105-0058	G 3/4 A	G 3/8	26
96-3127-0058	G 3/4 A	G 1/2	41
96-3128-0058	G 3/4 A	G 1	51
96-3129-0058	G 3/4 A	G 1 1/4	55
96-3130-0058	G 3/4 A	G 1 1/2	57
96-3106-0058	G 1 A	G 1/4	29
96-3107-0058	G 1 A	G 3/8	29
96-3108-0058	G 1 A	G 1/2	29
96-3131-0058	G 1 A	G 3/4	47
96-3132-0058	G 1 A	G 1 1/4	57
96-3133-0058	G 1 A	G 1 1/2	59
96-3109-0058	G 1 1/4 A	G 1/2	32
96-3110-0058	G 1 1/4 A	G 3/4	32
96-3134-0058	G 1 1/4 A	G 1	52
96-3135-0058	G 1 1/4 A	G 1 1/2	60
96-3111-0058	G 1 1/2 A	G 1/2	36
96-3112-0058	G 1 1/2 A	G 3/4	36
96-3113-0058	G 1 1/2 A	G 1	36
96-3136-0058	G 1 1/2 A	G 1 1/4	58
96-3137-0058	G 2 A	G 1 1/2	62



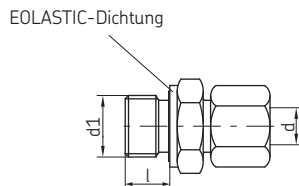
Gerade Aufsraubverschraubung

Bestell-Nr.	Rohr ø d1	d3	Reihe
96-0506-0060	6	M10×1	L
96-0508-0060	8	M12×1,5	
96-0510-0060	10	M14×1,5	
96-0512-0060	12	M16×1,5	
96-0515-0060	15	M18×1,5	
96-0518-0060	18	M22×1,5	
96-0522-0060	22	M26×1,5	
96-0606-0060	6	M12×1,5	S
96-0608-0060	8	M14×1,5	
96-0610-0060	10	M16×1,5	
96-0612-0060	12	M18×1,5	
96-0614-0060	14	M20×1,5	
96-0616-0060	16	M22×1,5	
96-0620-0060	20	M27×2	
96-0706-0060	6	G 1/8 A	L
96-0708-0060	8	G 1/4 A	
96-0709-0060	8	G 3/8 A	
96-0710-0060	10	G 1/4 A	
96-0711-0060	10	G 3/8 A	
96-0712-0060	12	G 3/8 A	
96-0713-0060	12	G 1/2 A	
96-0715-0060	15	G 1/2 A	
96-0718-0060	18	G 1/2 A	
96-0722-0060	22	G 3/4 A	



Lötlose Rohrverschraubung mit Schneidring nach DIN EN ISO 8434-1 und DIN 2353

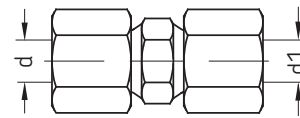
Gerade Einschraubverschraubungen mit Eolastic-Dichtung und E02-Funktionsmutter



Bestell-Nr.	Rohr \varnothing d	d1
471-004-191 ¹⁾ 471-004-311 ¹⁾	4	G 1/8 A M10x1
471-006-192 471-006-161 471-006-311 471-006-351	6	G 1/8 A G 3/4 A M10x1 M14x1,5
471-008-161 471-008-211 471-008-351 471-008-391	8	G 1/4 A G 3/8 A M14x1,5 M18x1,5
471-010-161 471-010-211 471-010-312 471-010-351 471-010-391	10	G 1/4 A G 3/8 A M10x1 M14x1,5 M18x1,5
471-012-161 471-012-211 471-012-391	12	G 1/4 A G 3/8 A M18x1,5
471-015-131	15	G 1/2 A

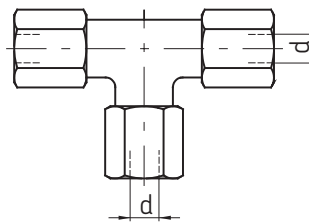
¹⁾ LL-Reihe (sehr leichte Reihe)

Gerade Verschraubungen (Rohrverbinder) mit E02-Funktionsmutter



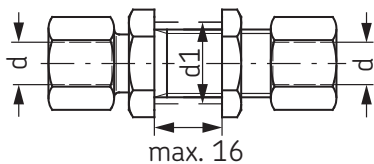
Bestell-Nr.	Rohr \varnothing d, d1
474-506-061	6
474-508-081	8
474-510-101	10
474-512-121	12
474-515-151	15
474-518-181	18

T-Verschraubungen mit E02-Funktionsmutter



Bestell-Nr.	Rohr \varnothing d
476-006-001	6
476-008-001	8
476-010-001	10
476-012-001	12
476-015-001	15

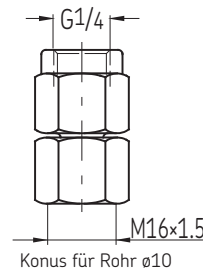
Gerade Schottverschraubungen mit E02-Funktionsmutter



Bestell-Nr.	Rohr \varnothing d	d1
474-606-331	6	12,5
474-608-351	8	14,5
474-610-351	10	16,5
474-612-391	12	18,5
474-615-431	15	22,5
474-618-441	18	26,5

Max. Betriebsdruck 315 bar

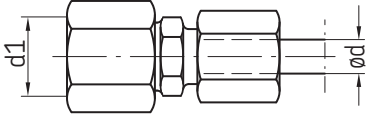
Manometer-Anschlussverschraubungen mit E02-Funktionsmutter



Bestell-Nr.	Rohr \varnothing d
441-106-163	6
471-108-163	8
471-110-163	10
471-112-163	12

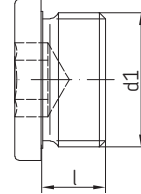
Lötlose Rohrverschraubung mit Schneidring nach DIN EN ISO 8434-1 und DIN 2353

Reduziereinsatzverschraubungen mit E02-Funktionsmutter



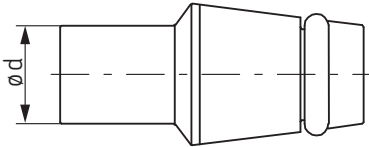
Bestell-Nr.	Rohr ø d	d1
473-806-351	6	M14×1,5
473-806-391	6	M18×1,5
473-808-371	8	M16×1,5
473-808-392	8	M18×1,5
473-810-391	10	M18×1,5

Verschlusschrauben



Bestell-Nr.	d1	l
466-411-001	G 1 A	16
466-413-001	G 1/2 A	14
466-416-001	G 3/4 A	12
466-418-001	G 3/4 A	16
466-419-001	G 1/8 A	7
466-431-001	M10×1	7
466-435-003	M14×1,5	11
466-439-001	M18×1,5	12

Verschlusskegel



Bestell-Nr.	Rohr ø d
460-706-001	6
460-708-001	8
460-710-001	10
460-712-001	12

Entlüftungsschrauben

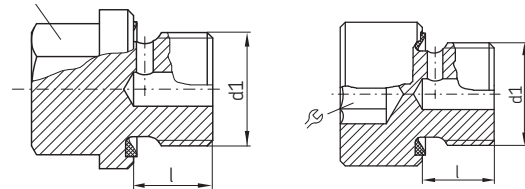


Abb. 1

Abb. 2

Bestell-Nr.	d1	l	Abbildung
466-431-006	M10×1	7	1
466-431-005	M10×1	7	2
466-431-009	G 1/8	7	2

Zubehör

Befestigungsschrauben

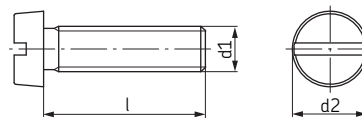
Bestell-Nr.	d1	l	d2	Werkstoff
DIN84-M3×5-4.8	M3	5	5,5	Stahl
DIN84-M5×8-4.8	M5	8	8,5	
DIN84-M5×16-4.8	M5	16	8,5	
DIN84-M5×20-4.8	M5	20	8,5	
DIN84-M6×16-4.8	M6	16	10	
DIN84-M6×20-4.8	M6	20	10	
DIN84-M6×25-4.8	M6	25	10	

Bestell-Nr.	d1	l	d2	b	SW	Werkstoff
DIN912-M4×20-8.8	M4	20	7	14	3	Stahl
DIN912-M6×16-8.8	M6	16	10	18	5	
DIN912-M6×25-8.8	M6	25	10	18	5	
DIN912-M6×60-8.8	M6	60	10	18	5	
DIN912-M8×16-8.8	M8	16	13	12	6	

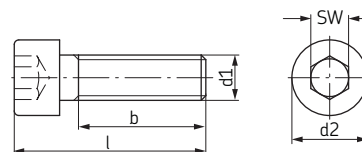
Bestell-Nr.	d1	l	b	sw	Werkstoff
DIN931-M6×30-5.8	M6	30	18	10	Stahl

Bestell-Nr.	d1	l	d2	Werkstoff
DIN7513-BM4×20	M4	20	7	Stahl
DIN7513-BM4×25	M4	25	7	
DIN7513-BM5×10	M5	10	8,5	
DIN7513-BM6×16	M6	16	10	
DIN7513-BM6×25	M6	25	10	

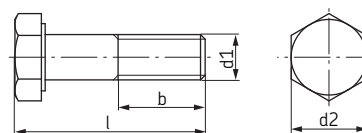
DIN84



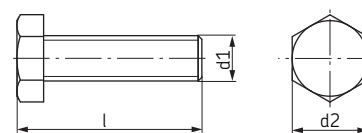
DIN912



DIN931

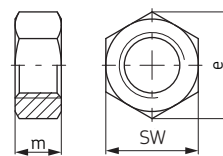


DIN7513



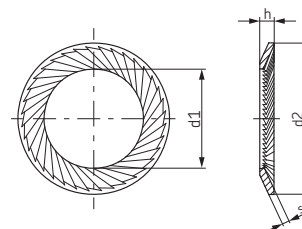
Muttern

Bestell-Nr.	Gewinde	m	SW	e	Werkstoff
DIN934-M5-8	M5	4	8	9,2	Stahl
DIN934-M6-8	M6	5	10	11,5	
DIN936-M14×1.5-5	M14×1,5	8	22	25,4	
DIN936-M16×1.5-5	M16×1,5	8	24	27,7	
DIN936-M20×1.5-5	M20×1,5	9	30	34,6	



Schraubensicherungen

Bestell-Nr.	für Schraube	d1	d2	s	h	Werkstoff
650-050	M5	5,3	9	0,6	0,9	Federstahl
650-060	M6	6,4	10	0,7	0,9	
650-080	M8	8,4	13	0,8	1,2	
650-100	M10	10,5	16	1	1,5	
650-120	M12	13	18	1,1	1,5	
650-140	M14	15	22	1,2	1,8	
650-160	M16	17	24	1,3	1,9	
650-180	M18	19	27	1,5	2,2	
650-200	M20	21	30	1,5	2,2	



Zubehör

Befestigungsschellen

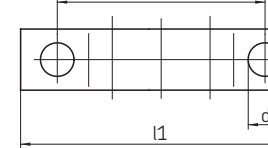
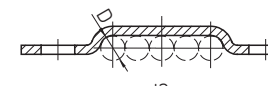
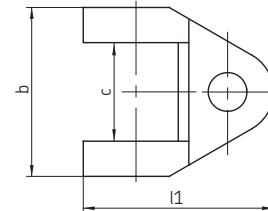
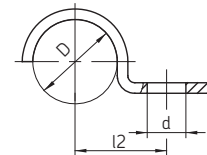
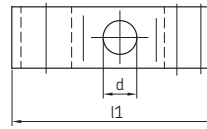
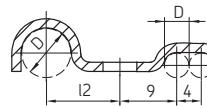
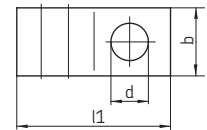
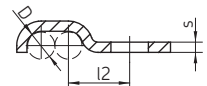
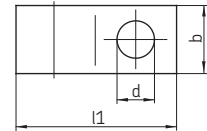
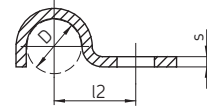
Bestell-Nr.	für Rohr ø D	b	d	l1	l2	s
602-001	2,5	10	3,5	11,25	5	1,5
604-001	4	10	5,5	18,5	9	1,5
606-010	6	10	5,5	20,5	10	1,5
608-001	8	10	5,5	23,5	12	1,5
610-001	10 oder 1/8"	10	5,5	25,5	13	1,5
612-001	12	20	6,8	35	18	2

Bestell-Nr.	für Rohr ø D	für Rohr- anzahl	b	d	l1	l2	s
602-002	2,5	2		3,5	13,8	5	
604-002	4	2	10	5,5	22,6	9	1,5
604-003	4	3		5,5	26,6	9	

Bestell-Nr.	für Rohr ø D	b	d	l1	l2	s
608-003	8 / 4	10	5,5	34	12	1,5

Bestell-Nr.	für Rohr bzw. T-Stückstutzen ø D	b	c	d	l1	l2	s
604-004	12	24	14	5,5	27	13	1,5
606-014	14 oder 1/4"	30	15	6,3	32,5	16	2
608-004	18 oder 3/8"	36	20	7	40	21	2
610-004	20 oder 1/2"	36	20	7	40	21	2

Bestell-Nr.	für Rohr ø D	für Rohr- anzahl	b	d	l1	l2	s	Werkstoff
604-014	4	4		5,5	42	30	1,5	
604-015	4	5		5,5	46	34	1,5	
604-016	4	6		5,5	50	38	1,5	
604-018	4	8		5,5	58	46	1,5	
DIN 72573-2×6-ST	6	2		4,8	39	27	1	
DIN 72573-3×6-ST	6	3		4,8	45	33	1	
DIN 72573-4×6-ST	6	4		4,8	51	39	1	
DIN 72573-5×6-ST	6	5		4,8	57	45	1	
DIN 72573-6×6-ST	6	6	10	4,8	64	52	1	Flussstahl
DIN 72573-2×8-ST	8	2		4,8	43	31	1	
DIN 72573-3×8-ST	8	3		4,8	51	39	1	
DIN 72573-4×8-ST	8	4		4,8	59	47	1	
DIN 72573-5×8-ST	8	5		4,8	68	56	1	
DIN 72573-6×8-ST	8	6		4,8	76	64	1	
DIN 72573-2×10-ST	10	2		4,8	45	33	1	
DIN 72573-3×10-ST	10	3		4,8	55	43	1	
DIN 72573-4×10-ST	10	4		4,8	67	55	1	
DIN 72573-5×10-ST	10	5		4,8	77	65	1	



Zubehör

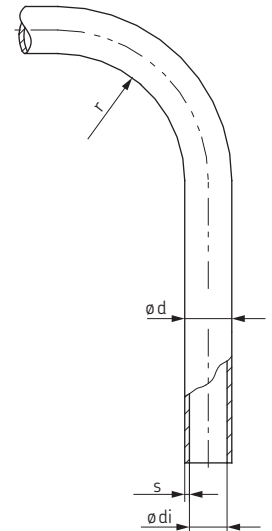
Stahlrohr

Bestell-Nr.	\varnothing da [mm]	s [mm]	\varnothing di [mm]	kleinster zulässiger Biegeradius r ¹⁾ [mm]	zulässiger Betriebsdruck ²⁾ [bar]	Berstdruck [bar]
Stahlrohr verzinkt, Cr-6-frei						
WV-R06x0.7 VERZI	6 ±0,05	0,7	4,6 ±0,11	12	320	850
WV-R08x0.7 VERZI	8 ±0,05	0,7	6,6 ±0,11	19	230	675
WV-R010x0.7 VERZI	10 ±0,05	0,7	8,6 ±0,13	27	180	550
Stahlrohr nach EN10305-4, verzinkt, Cr-6-frei						
982-120-041	4 ±0,05	0,7	2,6 ±0,10	12	368	952
982-120-040	4 ±0,08	1,0	2 ±0,15	12	500	1360
982-120-060	6 ±0,08	1,0	4 ±0,12	18	372	963
982-120-080	8 ±0,08	1,0	6 ±0,10	24	288	723
982-120-100	10 ±0,08	1,0	8 ±0,08	30	248	612
982-120-120	12 ±0,08	1,5	9 ±0,10	36	303	765
Edelstahlrohr (Werkstoff 1.4571)						
D1127R02.5x0.5+A46	2,5 ±0,03	0,5	1,5 ±0,05	7,5	386	1664
DIN2462-R04x1+A46	4 ±0,1	1	2 ±0,2	12	466	2080
DIN2462-R06x1+A46	6 ±0,1	1	4 ±0,2	18	347	1473
DIN2462-R08x1+A46	8 ±0,1	1	6 ±0,2	24	269	1105
DIN2462-R010x1+A46	10 ±0,1	1	8 ±0,2	30	231	936

Temperaturbereich -25 bis +80 °C

¹⁾ Für das Kaltbiegen mit Biegevorrichtung oder von Hand mit Profilrolle.

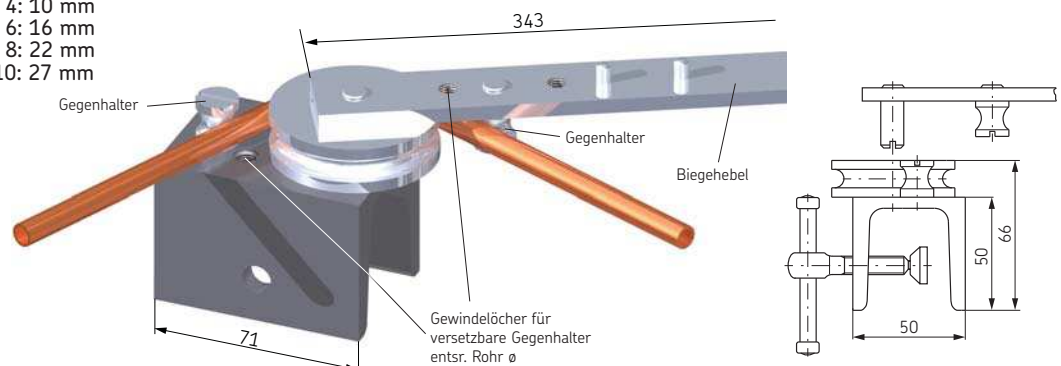
²⁾ schwellend nach DIN 2413



Rohrbiegevorrichtung

Die Vorrichtung beinhaltet Profilrollen zum Biegen von Rohren mit Außen \varnothing 4, 6, 8 und 10 mm. Für jeden Rohrdurchmesser ist eine spezielle Profilrolle zu verwenden. Dünnwandige Stahlrohre, Außen \varnothing 10 mm, können am Außenbogen etwas abflachen, was jedoch in bezug auf Festigkeit und Querschnittverringering ohne Bedeutung ist.

Innerer Biegeradius bei Rohr \varnothing 4: 10 mm
 Rohr \varnothing 6: 16 mm
 Rohr \varnothing 8: 22 mm
 Rohr \varnothing 10: 27 mm



Bestell-Nr. 248-803.20

Zum Biegen von Rohr \varnothing 12 ist eine Sonderrolle, Bestell-Nr. 248-803.17 lieferbar.

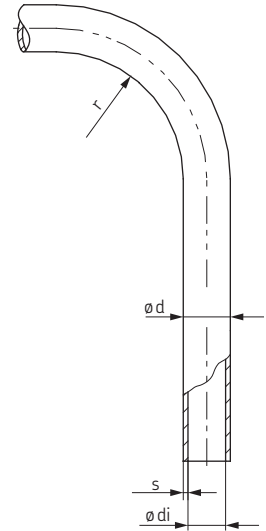
Für ältere Biegevorrichtungen ist eine Sonderrolle als Nachrüstsatz zum Biegen von Rohr \varnothing 4 Bestell-Nr. 248-803.16 lieferbar.

Zubehör

Kunststoffrohr

WVN715, weichmacherfrei WVN716, flexibel (weichmacherhaltig)

Bestell-Nr. ¹⁾	ø da	s	ø di ^{+0,15 -0,05}	Zulässiger kleinster Biegeradius r gebogen		Zuläss. Betriebsdruck ³⁾ [bar]	Berstdruck [bar]
				frei	mit Vorrichtung ²⁾		
WVN715-R02.5×0.5	2,5	0,5	1,5	25	9	66	198
WVN715-R04×0.85	4	0,85	2,3	38	14	72	216
WVN715-R06×1	6 ^{±0,1}	1	4	63	21	53	159
WVN715-R06×1.25	6	1,25	3,5	63	21	70	210
WVN715-R08×1.25	8	1,25	5,5	76	28	49	147
WVN715-R010×1.5	10	1,5	7	89	35	47	141
WVN715-R012×1	12 ^{±0,15}	1	10	110	45	24	72
WVN715-R012×1.5	12	1,5	9	110	45	38	114
WVN716-R04×0.85	4	0,85	2,3	38	14	36	108
WVN716-R06×1.25	6 ^{±0,1}	1,25	3,5	63	21	35	105
WVN716-R08×1.25	8	1,25	5,5	80	30	25	75



Farbe: Naturfarben, schwarz bedruckt. Röhre in grün, rot, schwarz oder braun auf Anfrage.
Röhre mit anderen Abmessungen, oder auch mit Fett, NLGI-KL. 2 oder Fließfett gefüllte, auf Anfrage.

Achtung: Für Schraubanschlussverbindungen sind nur Rohrverschraubungen mit Einsteckhülse zu verwenden!

Werkstoff WVN715: PA 12 H: Polyamid 12, halbstar, weichmacherfrei nach DIN 73378, wärme- und alterungsstabilisiert.
(schwarzes Rohr) PA 12 HL: Polyamid 12, halbstar, weichmacherfrei nach DIN 73378, licht-, wärme- und alterungsstabilisiert.

Werkstoff WVN716: PA 12 PH: Polyamid 12, flexibel, weichmacherhaltig nach DIN 73378, wärme- und alterungsstabilisiert.
(schwarzes Rohr) PA 12 PHL: Polyamid 12, flexibel, weichmacherhaltig nach DIN 73378, licht-, wärme- und alterungsstabilisiert.

Werkstoffeigenschaften:

- sehr gute Beständigkeit und Unempfindlichkeit gegen Öl, Fett, Schmiermittel, alle Kraftstoffe, chlorfreie Reinigungs- und Lösungsmittel
- bei Raumtemperatur gute Beständigkeit gegen verdünnte Mineralsäuren, organische Säuren, Basen und Salzlösungen ⁴⁾
- ungeeignet für konzentrierte Mineralsäuren, konzentrierte Essigsäure, Phenole, Kresole, Chlorkohlenwasserstoffe, Chlor, Azeton und Ketone

Zulässige Betriebstemperatur: ca. -60 °C bis +80 °C

¹⁾ Der Bestell-Nr. ist die gewünschte Länge, z. B. 50 Meter, hinzuzufügen. **Bestell-Beispiel: WVN716-R06×1.25×50M**

²⁾ Mit Hilfe geeigneter Biegevorrichtungen können diese kleinsten Radien erreicht werden.
Hierzu ist eine Erwärmung des Rohres auf 150 °C erforderlich – max. Erwärmungsdauer 20 Sekunden.

³⁾ Die Betriebsdrücke sind gemäß DIN 73378 nach der Formel $P = \frac{20 \cdot \sigma_V \cdot s \cdot (Nenn)}{dm}$ ermittelt worden.

s = Nennwanddicke [mm];
dm = da - s;
 σ_V = Vergleichsspannung N/mm² bei 23 °C

Bei höherer Temperatur erniedrigt sich der Druck entsprechend dem Druckausnutzungsgrad nach DIN 73378.

Temperaturbereich [°C]	Druckausnutzungsgrad [%]
bis 30	83
bis 40	72
bis 50	64
bis 60	57
bis 70	52
bis 80	47

⁴⁾ In Grenzfällen vorherige Rückfrage bei SKF Lubrication Systems empfohlen.

Zubehör

Schlauchleitungen für Hauptleitungen, Betriebsdruck 45 bar (kurzzeitig)

Standard		Metallumspinnen						
Best.-Nr. ²⁾	Best.-Nr.	Best.-Nr. ²⁾	Best.-Nr.	Rohr d1	Gewinde d3	Gummi d2	Metallumspinnen d4	Max. Volumenzunahme bei ≈ 80 bar [cm ³ /m]
714-...(-VS)	714-...-K	714-...-M(-VS)	714-...-MK	4	M8x1	11	12 ±0,5	2,5
716-...(-VS)	716-...-K	716-...-M(-VS)	716-...-MK	6	M10x1	13	14 ±0,8	3,6
718-...(-VS)	718-...-K	718-...-M(-VS)	718-...-MK	8	M14x1,5	15	16 ±0,8	4,4

Werkstoff: Schlauch: CR-mineralölbeständiger Innengummi; 2 geflochtene Kunstseideneinlagen; Außengummi bedingt ölbeständig, lichtsicherbeständig und ozonbeständig.
Metallgeflecht: Stahldraht verzinkt; Rohrenden: Stahlrohr verzinkt

für Schmierstellenleitungen, Betriebsdruck 15 bar (kurzzeitig)

Standard					
Bestell-Nr.	Bestell-Nr.	Bestell-Nr.	Rohr d1	Gewinde d3	Gummi d2
734-... ³⁾	734-...-VS ³⁾	734-...-K ³⁾	4	M8x1	8,8

Werkstoff: Schlauch: Ölfester Innen- u. Außengummi mit einer geflochtenen Kunstseideneinlage
Rohrenden: Stahlrohr
Die Rohrenden sind unlösbar mit dem Schlauch verbunden.

Zulässige Betriebstemperatur: -30 °C bis +70 °C

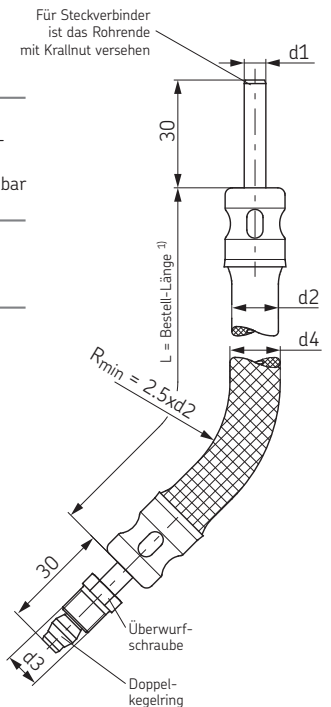
¹⁾ Bestell-Länge in mm; andere Längen lieferbar. Genormte Längen ± 5 mm bei Rohr \varnothing 4: 180, 220, 260, 300, 380, 420, 450, 500, 580
bei Rohr \varnothing 6: 220, 300, 340, 380, 420, 500, 580
bei Rohr \varnothing 8: 340, 450, 580

Bestell-Beispiele:

Standard mit Überwurfschrauben und Kegelringen, Rohr $\varnothing 4$, 300 mm lang, Best.-Nr.: 714-300-K
Standard, Rohr $\varnothing 4$ mit Krallnut für Steckverbinder, 300 mm lang, Best.-Nr.: 714-300-VS
Metallumspinnen, Rohr $\varnothing 6$, 420 mm lang, Best.-Nr.: 716-420-M
Metallumspinnen, Rohr $\varnothing 8$, mit Krallnut für Steckverbinder, 450 mm lang, Best.-Nr.: 718-450-M-VS

²⁾ Ausführung mit Krallnut an den Rohrenden für Steckverbinder, Best.-Nr.: ...-VS

³⁾ **Achtung:** Um Beschädigungen zu vermeiden dürfen diese Schlauchleitungen nicht als Hauptleitungen, sondern nur als Verbindungen zwischen Verteilern und Schmierstellen verwendet werden.



Zubehör

Schlauchleitungen zur Selbstmontage, Betriebsdruck 45 bar

Rohr d1	① Anschlussstück		② Schlauchfassung		③ Schlauch		Schlauch d2	Volumen- zunahme bei ≈ 40 bar [cm ³ /m]
	Bestell-Nr.	sw	Bestell-Nr.	sw	Bestell-Nr. ¹⁾			
4	406-704-001(-VS) ²⁾	8	406-804-001	14	WVN701-4	11	1	
6	406-706-001(-VS) ²⁾	10	406-806-001	17	WVN701-6	13	1,4	
8	406-708-001(-VS) ²⁾	13	406-808-001	19	WVN701-8	15	1,4	

¹⁾ Länge bei Bestellung bitte angeben. Lieferlänge max. ca. 20 m.

²⁾ Ausführung mit Krallnut an den Rohrenden für Steckverbinder, Best.-Nr.: ...-VS

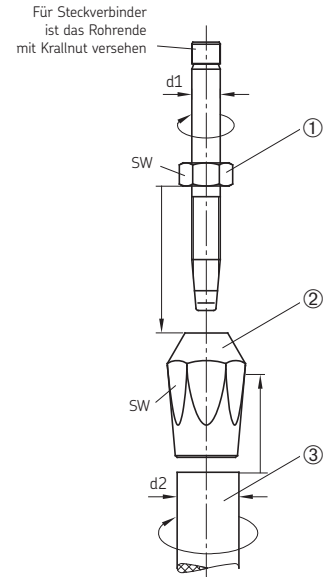
Werkstoff: Schlauch: Perbunan, mineralölbeständig, mit zwei geflochtenen Kunstseideneinlagen
Anschlussstück: Stahl, verzinkt
Schlauchfassung: Messing

Zulässige Betriebstemperatur: -40 °C bis +100 °C

Montagehinweis

- Zu verbindende Teile ① ② ③ am Gewinde und am Schlauch-Innen \varnothing leicht einölen.
- Schlauchfassung ② einspannen und Schlauch ③ mit Linksdrehung bis auf Anschlag eindrehen.

c) **Achtung:** Um Beschädigungen zu vermeiden Anschlussstück ① mit Schlüssel nur bis Anschlag eindrehen. **Nicht festziehen!**



Hochdruckschläuche, Betriebsdruck: 280–330 bar

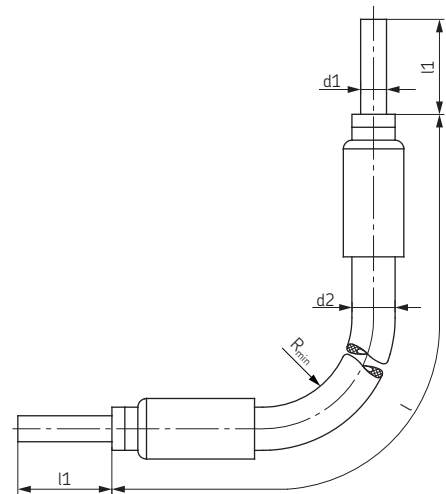
Bestell-Nr.	Rohr \varnothing d1	Schlauch \varnothing d2	Länge ¹⁾		R _{min}	Zulässiger Betriebsdruck [bar]	Berstdruck [bar]
			l ⁺	l1			
SLH6-180	6	10,9	180	22	19	225	900
SLH8-180	8	13	180	30	32	210	830
SLH10-180	10	14,5	180	30	44	175	690

¹⁾ Bestell-Länge in mm; andere Längen lieferbar.

Bestell-Beispiel: Hochdruckschlauch SLH8, 600 mm lang, Bestell-Nr.: SLH8-600

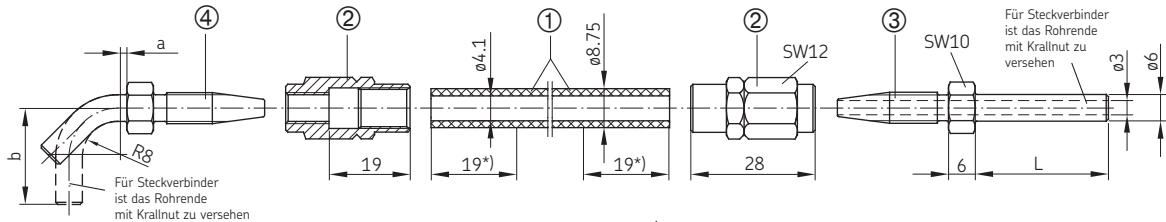
Werkstoff: Schlauchseele: PA 11/12 oder PE-E
Druckträger: 1 Klöppellage hochreißfeste Synthefaser
Oberdecke: PA 11/12
Beständig gegen Mineralöle

Zulässige Betriebstemperatur: -40 °C bis +100 °C



Hochdruckschlauchleitungen zur Selbstmontage

für Hauptleitungen Rohrø 6 (NW4) (Verbindung: Pumpe – Verteiler) und Schmierstellenleitungen (Verbindung: Verteiler – Schmierstelle)



*) Einschraublänge bei Festlegung der Schlauchlänge 2x berücksichtigen.

Bezeichnung	Bestell-Nr.	L	a	b
① Hochdruckschlauch, Länge max. 50 m	982-750-091			
Hochdruckschlauch, Länge max. 50 m mit Fett der NLGI-Kl. 2 gefüllt	982-750-091+AF2			
② Schraubhülse	853-540-010		20	
③ Rohrstützen, gerade	853-370-002(-VS) ¹⁾		30	
	853-380-002(-VS) ¹⁾		66	
	853-390-002(-VS) ¹⁾			
④ Rohrstützen, 45° abgewinkelt	853-380-004(-VS) ¹⁾			
Rohrstützen, 90° abgewinkelt	853-380-003	2	21	
	853-380-003(-VS) ¹⁾	2	35	
	853-390-003(-VS) ¹⁾	13	47	

Technische Daten:

Schlauch: Betriebsdruck 325 bar
Berstdruck 800 bar
Biegeradius min. 35 mm

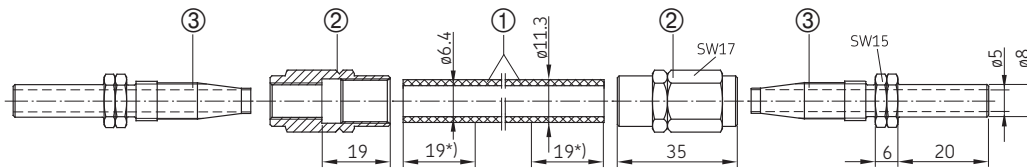
Werkstoffe

Schlauch: Innenseele: weichmacherfreies Polyester
Einlage: Geflecht aus Synthefaser
Außenmantel: witterungsbeständiges Polyurethan
Schraubhülse, Rohrstützen: Stahl, verzinkt

Zulässige Betriebstemperatur: -30 °C bis +70 °C

¹⁾ Bestell-Nr. : ...-VS Ausführung mit Krallnut an den Rohrenden für Steckverbinder

für Hauptleitungen Rohrø 8 (NW6) (Verbindung: Pumpe – Verteiler) und Schmierstellenleitungen (Verbindung: Verteiler – Schmierstelle)



*) Einschraublänge bei Festlegung der Schlauchlänge 2x berücksichtigen.

Bezeichnung	Bestell-Nr.
Hochdruckschlauch, Lieferlänge max. 50 m	982-750-111
Hochdruckschlauch, Lieferlänge max. 50 m mit Fett der NLGI-Kl. 2 gefüllt	982-750-111+AF2
② Schraubhülse	406-808-005
③ Rohrstützen, gerade	406-708-005
Rohrstützen, gerade	406-708-007
Rohrstützen, 45° abgewinkelt	406-708-009
Rohrstützen, 90° abgewinkelt	406-708-008

Technische Daten

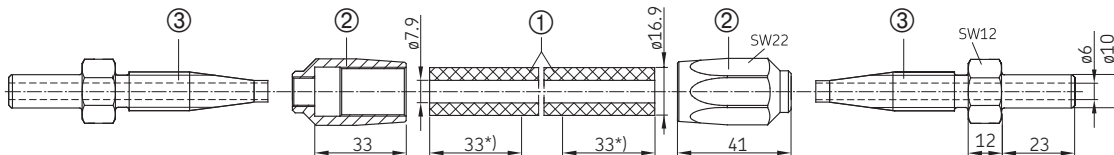
Schlauch: Betriebsdruck 280 bar statisch / 210 bar dynamisch
Berstdruck: 840 bar
Biegeradius: min. 50 mm

Werkstoffe

Schlauch: Innenseele: weichmacherfreies Polyamid
Einlage: Geflecht aus Synthefaser
Außenmantel: witterungsbeständiges Polyurethan, schwarz
Schraubhülse, Rohrstützen: Stahl, verzinkt

Zulässige Betriebstemperatur: -30 °C bis +70 °C

für Hauptleitungen Rohrø 10 (NW8) (Verbindung: Pumpe – Verteiler)



*) Einschraublänge bei Festlegung der Schlauchlänge 2x berücksichtigen.

Bezeichnung	Bestell-Nr.
Hochdruckschlauch, Lieferlänge max. 100 m	WVN711-10
Hochdruckschlauch, Lieferlänge max. 50 m mit Fett der NLGI-Kl. 2 gefüllt	WVN711-10+AF2
② Schraubhülse	406-810-002
③ Rohrstützen, gerade	406-710-002

Technische Daten

Schlauch: Betriebsdruck 130 bar
Berstdruck: 315 bar
Biegeradius: min. 55 mm

Werkstoffe

Schlauch: Innenseele: Perbunan
Einlage: Diagonalgeflecht aus Synthefaser
Außenmantel: witterungsbeständiges Neopren
Schraubhülse: Aluminium
Rohrstützen: Stahl, verzinkt

Zulässige Betriebstemperatur: -40 °C bis +100 °C

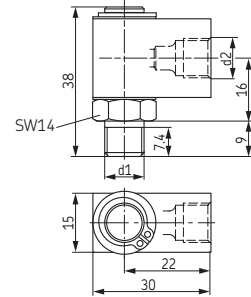
Zubehör

Drehgelenke

Drehgelenke dienen zur Verbindung fester Leitungen mit oszillierenden und rotierenden Maschinenteilen.

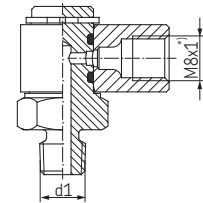
Bestell-Nr.	Rohr \varnothing	d1	d2 *)	Drehzahl max. [min ⁻¹]	Druck max. Öl [bar]	Druck max. Luft [bar]
401-504-192	4	G 1/8 A	M8x1			
401-504-292	4	M8x1	M8x1	100	30	8
401-506-313	6	M10x1	M10x1			

Durchflussmedien: Mineralöl, geölte Druckluft



Schwenkverschraubung, drehbar

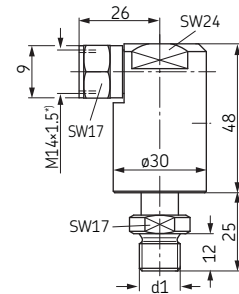
Bestell-Nr.	Rohr außen \varnothing	d1
405-549-049	4	M8x1 keg
405-551-049	4	M10x1 keg



Bestell-Nr.	Rohr \varnothing	d1	Drehzahl max. [min ⁻¹]	Druck max. Öl [bar]	Druck max. Luft [bar]
DLY930-2	8	G 1/4 A	1400	20 ¹⁾	8
DLY931		R 1/8 keg			

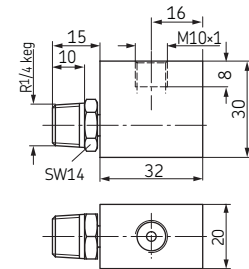
Durchflussmedien: Mineralöl, geölte Druckluft

¹⁾ In Einleitungs-Zentralschmieranlagen kurzzeitig 30 bar.



Bestell-Nr.	Rohr \varnothing	Drehzahl max. [min ⁻¹]	Druck max. [bar]
DLY932	6	1400	5

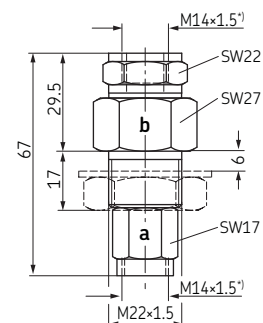
Durchflussmedium: Mineralöl



Bestell-Nr.	Rohr \varnothing	Bemerkung	Drehzahl max. [min ⁻¹]	Druck max. [bar]
408-120	8	Teil a in b drehbar	20	10

Durchflussmedium: Mineralöl

Das Drehgelenk ist auch mit Mutter DIN936-M22x1.5 und Federscheibe DIN137-B22 lieferbar.



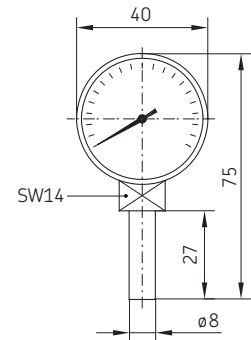
*) Anschlussgewinde mit Senkung für lötlöse Rohrverschraubung

Zubehör

Manometer

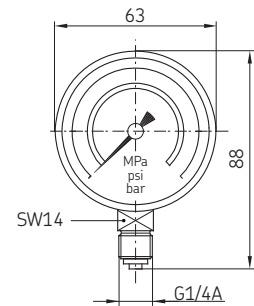
Bestell-Nr.	Anzeigebereich	
248-602.25	0-10 bar	
169-102-506	0-25 bar / 0-360 psi	
248-602.20	0-40 bar	für Fett
169-104 008	0-40 bar	für Öl
169-106-004	0-60 bar	

Befestigung mittels Doppelkegelring und Überwurfschraube (Lötlose Rohrverschraubung) in Senkung nach DIN 3854/DIN 3862.



Bestell-Nr.	Anzeigebereich	Anschlussstück Bestell-Nr.	d
169-101-004	0-10 bar		
169-102-020	0-25 bar / 0-363 psi / 0-2,5 Mpa		
169-104-020	0-40 bar / 0-580 psi / 0-4 Mpa		
169-106-020	0-60 bar / 0-870 psi / 0-6 Mpa	301-134	M10x1
169-110-020	0-100 bar / 0-1450 psi / 0-10 Mpa	301-034	M14x1,5
169-116-000	0-160 bar		
169-125-020	0-250 bar / 0-3625 psi / 0-25 Mpa		

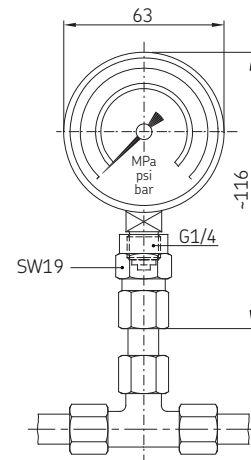
Dichtring, Bestell-Nr. 248-610.02, muss zu jedem Manometer gesondert bestellt werden.



Gedämpfte Ausführung mit Glycerinfüllung

Bestell-Nr.	Anzeigebereich	Einbaulage
169-102-015	0-25 bar / 0-363 psi / 0-2,5 Mpa	
169-104-015	0-40 bar / 0-580 psi / 0-4 Mpa	
169-106-015	0-60 bar / 0-870 psi / 0-6 Mpa	senkrecht
169-110-015	0-100 bar / 0-1450 psi / 0-10 Mpa	
169-125-015	0-250 bar / 0-3625 psi / 0-25 Mpa	
169-140-001	0-400 bar	

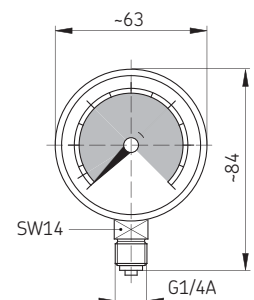
Dichtring, Bestell-Nr. 248-610.02, muss zu jedem Manometer gesondert bestellt werden.



Ausführung mit Visualisierung

Bestell-Nr.	Anzeigebereich	Einbaulage
169-101-607	0-16 bar / 0-1,6 MPa	
169-104-011	0-40 bar / 0-4 MPa	
169-106-011	0-60 bar / 0-6 MPa	senkrecht
169-110-010	0-100 bar / 0-10 MPa	

Dichtring, Bestell-Nr. 248-610.02, muss zu jedem Manometer gesondert bestellt werden.



Zubehör

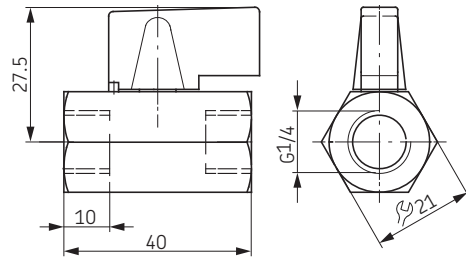
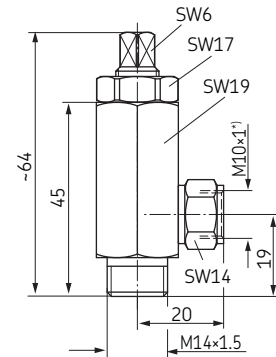
Absperrventile

Bestell-Nr.	p max. [bar]	Temperatur max. [°C]	Spindelweg
202-085-S	60	80	3 Umdrehungen max.

Durchflussrichtung beliebig

Bestell-Nr.	p max. [bar]	Temperatur max. [°C]
161-600-036	16	90

*) Anschlussgewinde mit Senkung für lötlöse Rohrverschraubung



Steckkupplungen

Kupplung, kpl.

Bestell-Nr.	Rohr ø	d1 *)	l2	Durchflussrichtung
207-168-2	6	M10x1	62	beliebig
207-188-2	8	M14x1,5	66,5	

Kupplungshälfte, außen

Bestell-Nr.	Rohr ø	l1
207-168.U7	6	48,5
207-188.U11	8	53

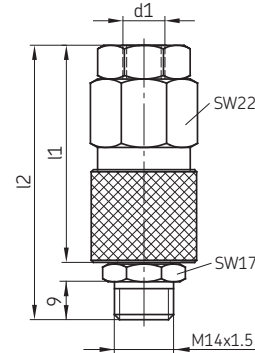
Kupplungshälfte, innen

Bestell-Nr.	207-168.U2
-------------	------------

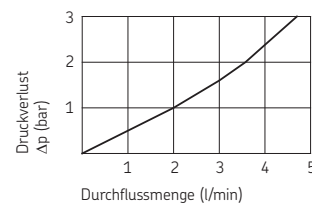
Im entkuppelten Zustand sind beide Kupplungshälften verschlossen!

*) Anschlussgewinde mit Senkung für lötlöse Rohrverschraubung

Gekuppelt



Druckverlust in Abhängigkeit von der Durchflussmenge bezogen auf eine Öl-Betriebsviskosität von 140 mm²/s



Zubehör

Entlastungsventile

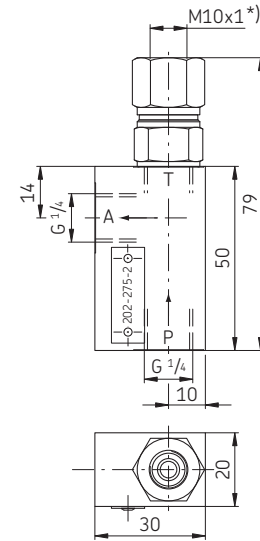
Diese Ventile werden in Verteileranlagen, deren Förderpumpe nicht mit einer Entlastungseinrichtung ausgerüstet ist, in der Druckleitung meist hinter der Pumpe montiert.

Bei längeren Hauptleitungen und höherviskosen Ölen kann die Entlastungszeit, die das Umschieben der Verteiler beeinflusst, zu lang werden. Hier hilft der Einbau eines zweiten Entlastungsventils an geeigneter Stelle der Hauptleitung, z.B. auf halber Hauptleitungslänge.

Bestell-Nr. 202-275-2



A = Abfluss
P = Eingang
T (R) = Rücklauf (Entlastung)

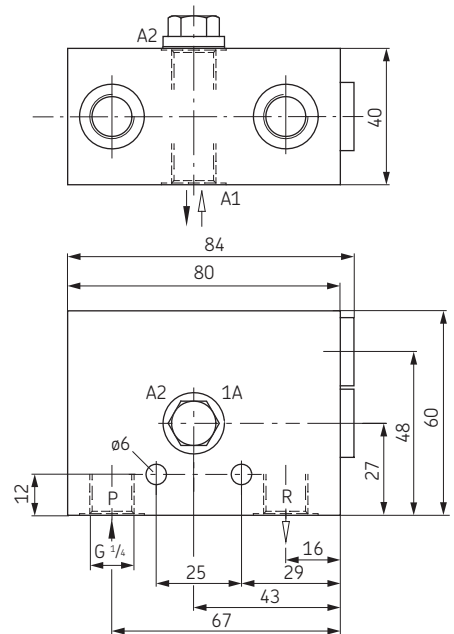
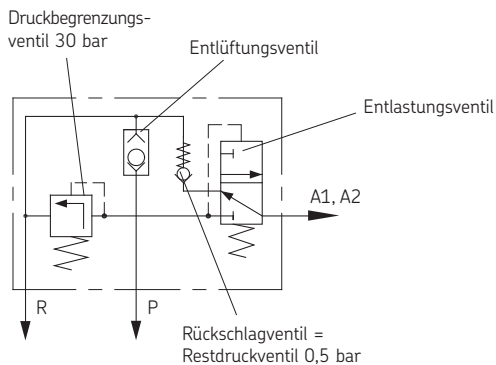
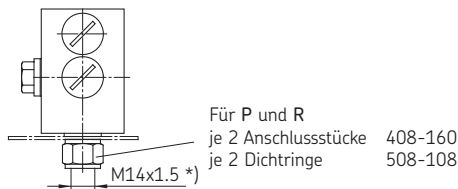


Entlastungsventil mit Entlüftungs- und Druckbegrenzungsventil

Bestell-Nr. 202-175-30

Anschlussstücke *) für Rohr $\varnothing 6$: Bestell-Nr. 406-054
für Rohr $\varnothing 8$: Bestell-Nr. 301-020
für Rohr $\varnothing 10$: Bestell-Nr. 410-163

Anbau am Behälter



*) Anschlussgewinde mit Senkung für lötlöse Rohrverschraubung

Zubehör

Druckbegrenzungsventile, einstellbar (Kegelsitzventile)

Hydraulische Kenngrößen

Bestell-Nr.	Nenn-durchfluss [l/min]	Einstellbereich [bar]	Betriebsdruck max. [bar]	Öltemperatur max.	Viskositätsbereich mm ² /s	Dichtung
WVN200-10E6		1 bis 6	40			NBR
WVN200-10E12		3 bis 12	40			NBR
WVN200-10E12-S8	siehe	3 bis 12	40			FPM
WVN200-10E25	Druck-	4 bis 25	40	80 °C	20 bis 1000	NBR
WVN200-10E25-S8	verlust-	4 bis 25	40			FPM
WVN200-10E35	kennlinie	4 bis 35	40			NBR
WVN200-10E60		12 bis 60	70			NBR
WVN200-10E60-S8		12 bis 60	70			FPM

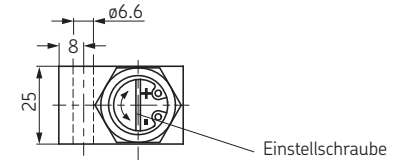
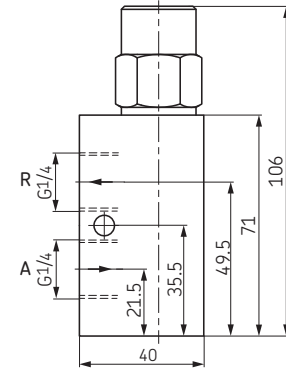
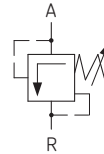
Allgemeine Kenngrößen

Bauart: Kegelsitzventil mit hydr. Dämpfung
direkt gesteuert

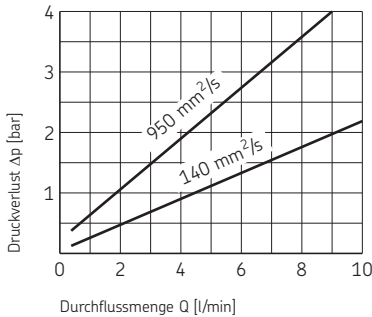
Medium: Öl

Anschlussgewinde: G 1/4

Einbaulage: beliebig



Druckverlustkennlinie



Mit steigender Durchflussmenge steigt auch der Druck vor dem Ventil entsprechend den Kurven.

Anschlussstücke *)

für Ventile WVN200-10E6 bis WVN200-10E35

für Rohr ø 8: Bestell-Nr. 301-020
für Rohr ø 10: Bestell-Nr. 410-163
für Rohr ø 12: Bestell-Nr. 412-163

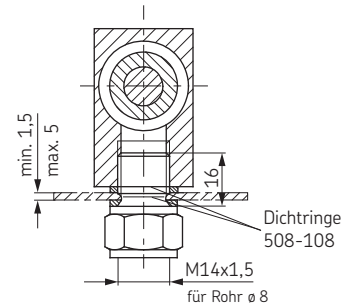
Dichtung: Bestell-Nr. 508-108

für Ventil WVN200-10E60

für Rohr ø 8: Bestell-Nr. 408-403W
für Rohr ø 10: Bestell-Nr. 410-403W

Dichtung: Bestell-Nr. 508-108

Für Anbau an einen Behälter
2 Spezialanschlussstücke 408-160 mit
langem Zapfen verwenden.



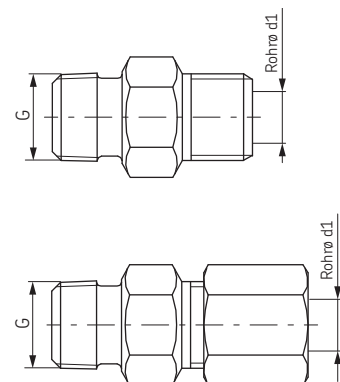
*) Anschlussgewinde mit Senkung für lötlöse Rohrverschraubung

Rückschlagventile (Kugelventile)

Bestell-Nr.	Rohr ø d1	G	Öffnungsdruck [bar]	Druck, max. [bar]	Reihe	
VPG-RV	4	R 1/8 keg	10	100	LL	
VPG-RV6	6	R 1/8 keg	10	315	L	
VPG-RV8	8	R 1/8 keg	10	315	L	
VPM-RV4	4	M10x1 keg	10	100	LL	
VPM-RV	6	M10x1 keg	10	315	L	
VPM-RV8	8	M10x1 keg	10	315	L	
VPM-RV10	10	M10x1 keg	10	315	L	
VPKG-RV	6	R 1/8 keg	3	100	LL	
VPKM-RV-S3*	6	M10x1 keg	3	100	LL	Mit Schneidring und Überwurfmutter
VPKM-RV-S4	6	M10x1 keg	2	100	LL	

* Edeltahlausführung

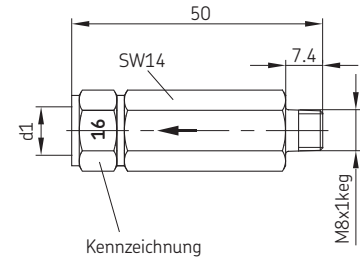
Rückschlagventile für Steckverbinder, siehe Seite 21. LL-Reihe = sehr leichte Reihe, L-Reihe = leichte Reihe



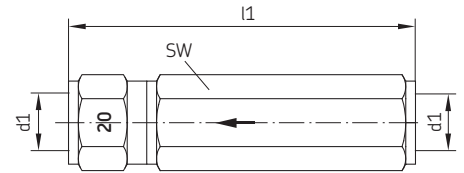
Zubehör

Druckbegrenzungsventile, (Kugelventile) für Durchflussmengen von 0,5–2 l/min

Bestell-Nr.	Rohr \varnothing	Öffnungsdruck [bar]	Kennzeichnung	d1 *)
WVN200-4A0.4	4	0,4	04	M8x1
WVN200-4A5		5	5	
WVN200-4A8		8	8	
WVN200-4A12		12	12	
WVN200-4A16		16	16	
WVN200-4A25		25	25	
WVN200-4A0.4-S1	6	0,4	04	M10x1



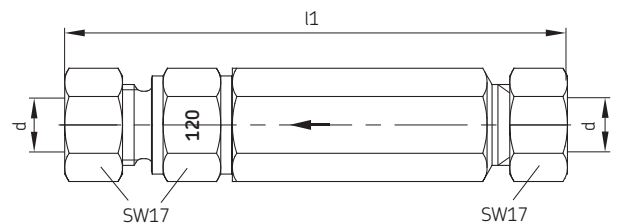
Bestell-Nr.	Rohr \varnothing	Öffnungsdruck [bar]	Kennzeichnung	d1 *)	l1	sw
WVN200-6B0.5	6	0,5	05	M10x1	61	14
WVN200-6B3		3	3			
WVN200-6B8		8	8			
WVN200-6B12		12	12			
WVN200-6B16		16	16			
WVN200-6B20		20	20			
WVN200-6B40		40	40			
WVN200-8B0	8	0,04	0	M14x1,5	71	17
WVN200-8B3		3	3			
WVN200-8B5		5	5			
WVN200-8B12		12	12			
WVN200-8B16		16	16			
WVN200-8B20		20	20			
WVN200-8B32		32	32			
WVN200-10B0	10	0,04	0	M16x1,5	80	19
WVN200-10B0.5		0,5	05			
WVN200-10B1		1,2	12			
WVN200-10B32		32	32			
161-212-054 1)	8	20	20	M14x1,5	84.5	17



1) Dieses Ventil ist als Kolbenventil ausgeführt. Aufgrund dieser Bauart kann es auch für Regelaufgaben eingesetzt werden, während die Kugelventile als Überdruckventile verwendet werden sollen. Kolbenventile für andere Drücke auf Anfrage.

Bestell-Nr.	Rohr \varnothing d	Öffnungsdruck [bar]	Kennzeichnung	l1
WVN200-8D50	8	50	50	84
WVN200-8D75		75	75	
WVN200-8D120		120	120	
WVN200-8D220		220	220	
WVN200-10D120-S1	10	120	120	87
WVN200-10D220-S1		220	220	

Schneidringverschraubung nach DIN 2353



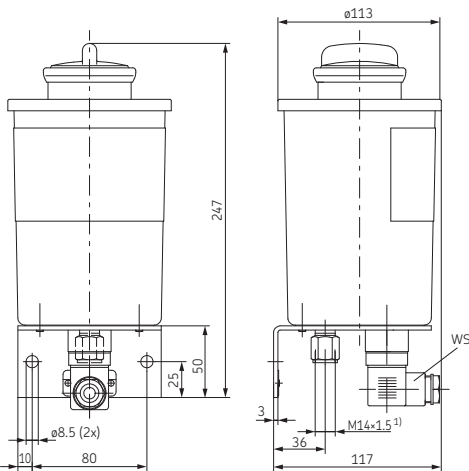
*) Anschlussgewinde mit Senkung für lötlöse Rohrverschraubung

Zubehör

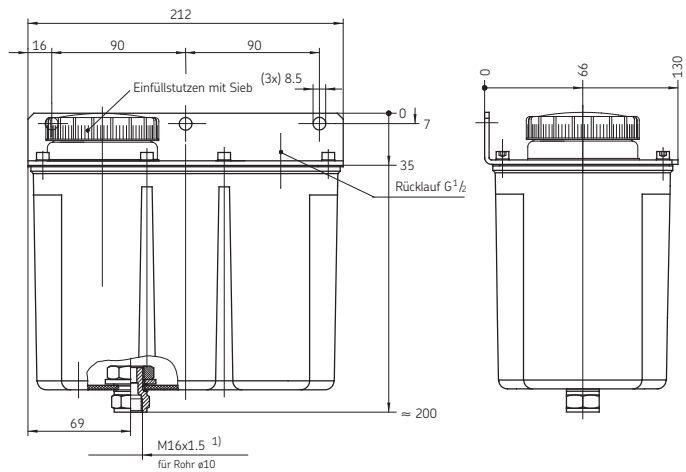
Ölbehälter – Kunststoff

Kunststoffbehälter

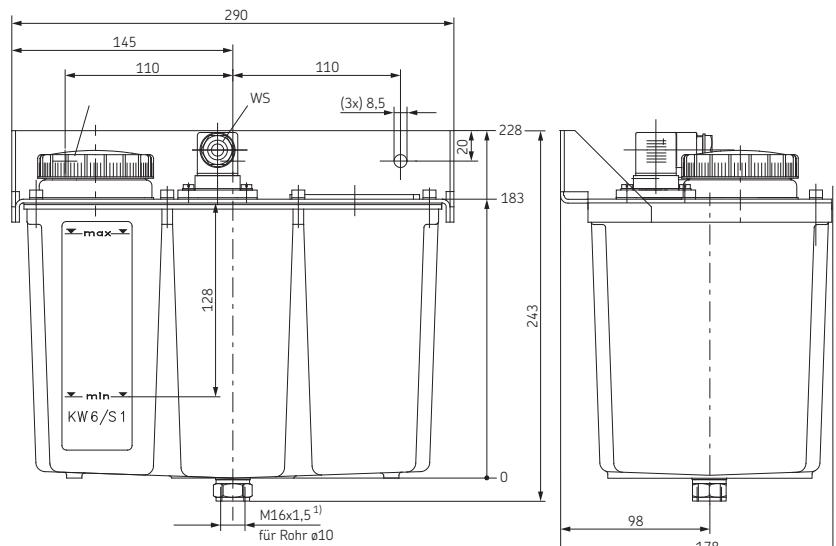
Bestell-Nr.	Behälter-inhalt [Liter]	Schwimmer-schalter WS	Kontaktart	Dicht-werkstoff
K1 KW1 KW1-S2	1	– für min. Füllstand für min. Füllstand	– Öffner Öffner	NBR
K3-S2 KW3-S1 KW3-S3 KW3-S5	3	– für min. Füllstand für min. und max.Füllstand für min. Füllstand mit Vorwarnung	– Wechsler 1 Öffner, 1 Schließer 2 Öffner	NBR
K6-S5 KW6-S1 KW6-S2 KW6-S81 KW6-V57	6	– für min. Füllstand für min. Füllstand mit Vorwarnung für min. Füllstand für min. Füllstand mit Vorwarnung	– Wechsler 2 Öffner Wechsler 2 Öffner	NBR NBR NBR FPM NBR



1 Liter-Behälter (dargestellt: KW1)



3 Liter-Behälter (dargestellt: K3-S2)



6 Liter-Behälter (dargestellt: KW6-S1)

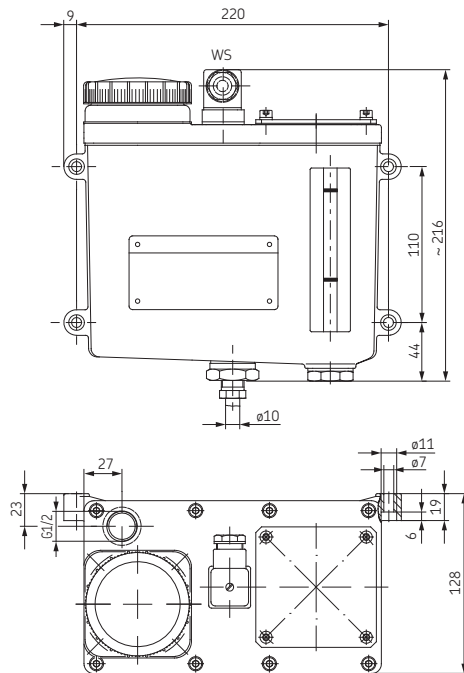
¹⁾ Anschlussgewinde mit Senkung für lötlöse Rohrverschraubung nach DIN 2367

Zubehör

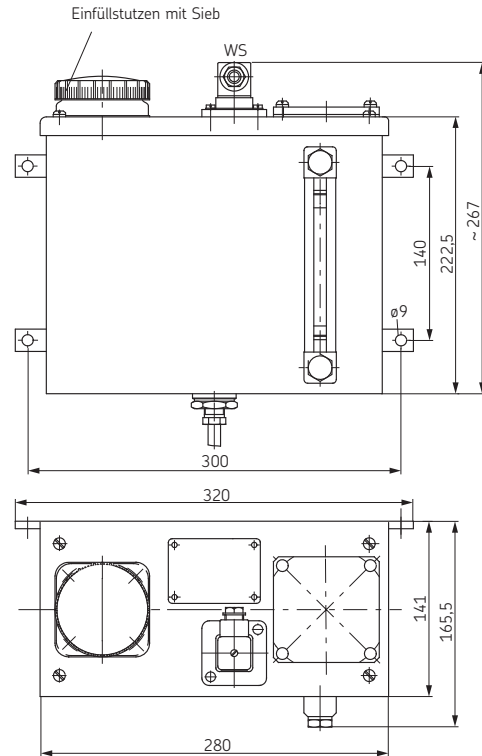
Ölbehälter – Metall

Metallbehälter

Bestell-Nr.	Behälter-inhalt [Liter]	Schwimmer-schalter WS	Kontaktart	Dicht-werkstoff
B3-S1		–	–	NBR
BW3-S81	3	für min. Füllstand	Wechsler	FPM
162-210-005		für min. Füllstand	Wechsler	NBR
B7		–	–	NBR
BW7-S6		für min. und max. Füllstand	2 Öffner	NBR
BW7-S7		für min. Füllstand mit Vorwarnung	2 Öffner	NBR
BW7-S8	6	für min. Füllstand	Wechsler	FPM
BW7-S11		für min. Füllstand mit Vorwarnung	1 Schließer, 1 Öffner	NBR
BW7-S12		für min. Füllstand mit Vorwarnung	1 Schließer, 1 Öffner	NBR
162-310-005		für min. Füllstand	Wechsler	NBR



3 Liter-Behälter

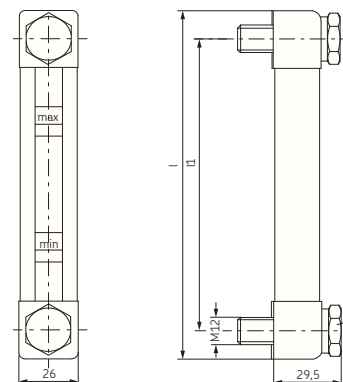


6 Liter-Behälter (dargestellt: BW7-S6)

Ölstandsanzeiger für Metallbehälter

Bestell-Nr.	Behälter-inhalt [Liter]	l	l1
995-003-044	6	152	127
995-003-040	6	190	165
995-003-041	15 und 30	215	190
995-003-042	50	279	254
995-003-043	100	305	280

Ausführung: NBR
FPM Ausführung auf Anfrage



Zubehör

Befüllkupplungen für Öl und Fließfett

Kupplungsstecker

Bestell-Nr.	Abbildung	øA	L	zugehörige Staubkappe Bestell-Nr.	zugehörige Kupplungsmuffe Bestell-Nr.
995-001-501	1	G ¹ / ₄	57.5	995-001-503	995-002-073
995-001-502	1	G ¹ / ₂	82	995-001-504	995-001-950
995-000-705	2	G ¹ / ₄	-	-	995-001-500
995-001-260	3	G ¹ / ₂	83	-	-

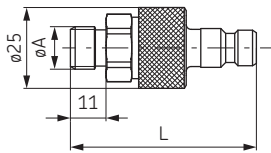


Abb. 1

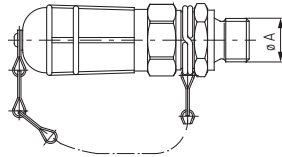


Abb. 2

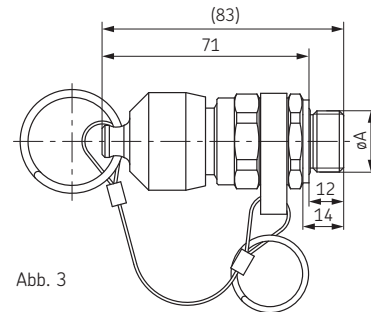


Abb. 3

Auffüllpumpen

Bestell-Nr.	Gebinde (kg)	Medium	Betätigung	Fahrwagen
169-000-004	15			
169-000-012	10	NLGI 1,2	handbetätigt	nein
169-000-016	20			-
169-000-056	25			
169-000-082	25 / 50	00/000	handbetätigt	ja
169-000-084	25	00/000	handbetätigt	ja
169-000-042	25	NLGI 1,2	handbetätigt	ja
169-000-054	50			-
169-000-342	25	NLGI 1,2	handbetätigt	nein
169-000-018	25	00 bis 2	pneum.	ja

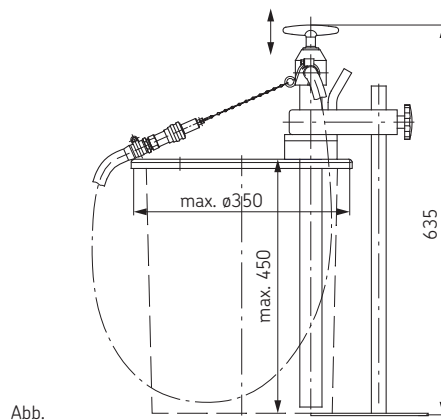


Abb.



Wichtige Information zum Produktgebrauch

Von SKF hergestellte Schmiersysteme oder deren Komponenten der Marken SKF und Lincoln sind nicht zugelassen für den Einsatz in Verbindung mit Gasen, verflüssigten Gasen, unter Druck gelösten Gasen, Dämpfen und denjenigen Flüssigkeiten, deren Dampfdruck bei der zulässigen maximalen Temperatur um mehr als 0,5 bar über dem normalen Atmosphärendruck (1 013 mbar) liegt.

Prospekthinweis:

1-0116-DE *Filter*

1-9201-DE *Schmierstoffe fördern mit Zentralschmieranlagen*

SKF Lubrication Systems Germany GmbH

Werk Berlin
Motzener Str. 35/37 · 12277 Berlin
PO Box 970444 · 12704 Berlin
Deutschland

Tel. +49 (0)30 72002-0
Fax +49 (0)30 72002-111

Dieser Prospekt wurde Ihnen überreicht von:

© SKF ist eine eingetragene Marke der SKF Gruppe.

© SKF Gruppe 2014

Nachdruck, auch auszugsweise, nur mit unserer vorherigen schriftlichen Genehmigung gestattet. Die Angaben in dieser Druckschrift wurden mit größter Sorgfalt auf ihre Richtigkeit hin überprüft. Trotzdem kann keine Haftung für Verluste oder Schäden irgendwelcher Art übernommen werden, die sich mittelbar oder unmittelbar aus der Verwendung der hier enthaltenen Informationen ergeben.

1-0103-DE · September 2014

Diese Druckschrift ersetzt Druckschrift 1-0103-1-DE.

